

DNA-500

DNA-1000

DNA-2500

RNA

DNA-2500キットによるDNAサイズ確認

DNA Sizing with DNA-2500 Reagent kit

MCE-202 “MultiNA” DNA-2500 キットでは、100 - 2500 bp のサンプルについて ±15 % の正確さでサイズを測定できます。

K. Suzuki

はじめに

MCE-202 “MultiNA” では、ラダー分析で作成したサイズ検量線による高精度なサイズ測定が可能です。ここでは、DNA-2500 キットを用いたサイズ測定例を紹介します。

結果

DNA Markers 50-2, 500bp および 100bp DNA ladder を MCE-202 “MultiNA” で分析した結果を Fig. 1 に示します。DNA Markers 50-2, 500bp (Fig. 1 (a)) では 13 本、100bp DNA ladder (Fig. 1 (b)) では 12 本のサンプル由来ピークが検出されました。各構成成分のサイズ計算結果を Table 1 に示します。100 - 2500 bp における相対誤差は -8.0 ~ +8.6% となりました。

Table 1 DNA-2500 キットによるサイズ測定結果
DNA Sizing Results with DNA-2500 Reagent Kit

	Target Size (bp)	Sizing Results (n = 4)				
		Average (bp)	RE (%)	SD (bp)	RSD (%)	
50 - 2500 DNA marker	50	77.8	55.5	27.8	1.0	1.2
	100	105.0	5.0	5.0	0.8	0.8
	200	206.8	3.4	6.8	1.3	0.6
	300	325.8	8.6	25.8	1.7	0.5
	400	428.8	7.2	28.8	1.7	0.4
	500	503.3	0.6	3.3	3.0	0.6
	525	519.3	-1.1	-5.8	3.0	0.6
	700	644.3	-8.0	-55.8	4.2	0.7
	1000	1004.5	0.4	4.5	3.5	0.3
	1250	1345.8	7.7	95.8	6.6	0.5
	1500	1600.8	6.7	100.8	10.8	0.7
	2000	2035.3	1.8	35.3	18.6	0.9
	2500	2477.5	-0.9	-22.5	15.5	0.6
100bp DNA ladder	100	92.3	-7.8	-7.8	1.0	1.0
	200	197.5	-1.3	-2.5	1.3	0.7
	300	322.3	7.4	22.3	0.5	0.2
	400	427.8	6.9	27.8	1.0	0.2
	500	502.5	0.5	2.5	2.4	0.5
	600	567.5	-5.4	-32.5	3.7	0.7
	700	646.3	-7.7	-53.8	3.6	0.6
	800	747.8	-6.5	-52.3	1.3	0.2
	900	880.5	-2.2	-19.5	7.3	0.8
	1000	1033.8	3.4	33.8	10.2	1.0
	1500	1599.8	6.7	99.8	7.9	0.5
	2000	1945.5	-2.7	-54.5	11.0	0.6

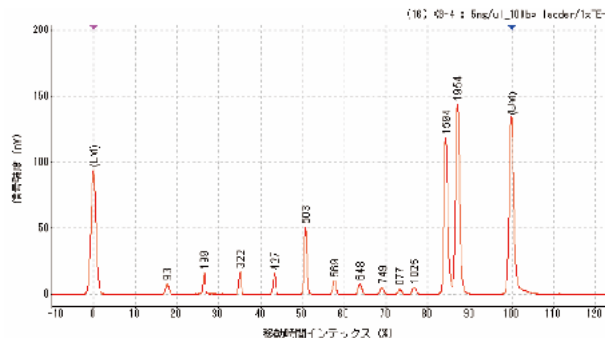
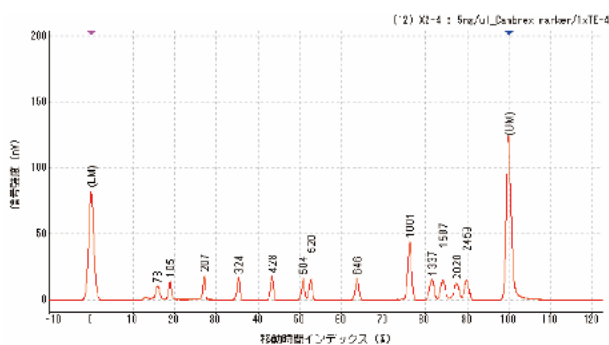


Fig. 1 DNA Markers 50-2, 500bp および 100bp DNA ladder のエレクトロフェログラム
Electropherogram of DNA Markers 50-2, 500bp and 100bp DNA ladder for DNA-2500 Reagent Kit for MultiNA

● 分析手順

分析装置： MCE-202 “MultiNA”

分析モード： DNA-2500 オンチップ混合

サンプル： pGEM[®] DNA Markers (プロメガ)

TE バッファで 100 倍希釈

試薬：

- DNA-2500 Reagent Kit for MultiNA
(島津製作所) P/N 292-27912-91
- SYBR[®] Gold nucleic acid gel stain
(インビトロジェン) S-11494
- pGEM[®] DNA Markers
(プロメガ) G1741
- DNA Markers 50-2, 500bp
(Lonza) 50631
- 100bp DNA ladder
(東洋紡) DNA-030

実験フロー：

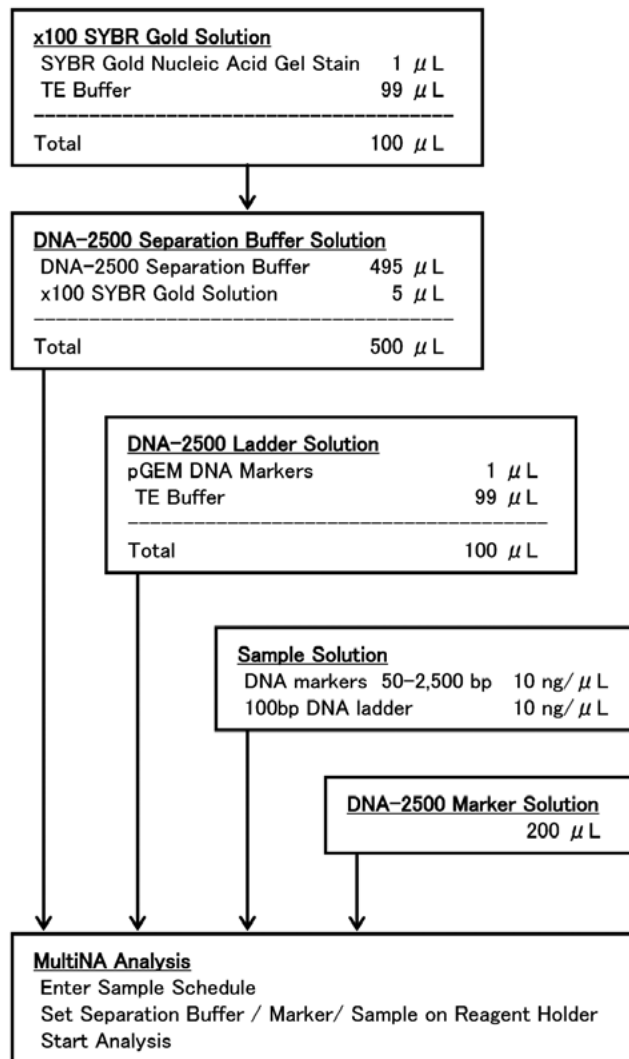


Fig. 2 実験手順 (サンプル数 8 ケの場合)
Experimental Procedure (for 8 Samples)

(注) MCE-202 “MultiNA” の分析手順詳細に関しては、
MCE-202 “MultiNA” の取扱説明書をご参照ください。