

DNA-1000キットによるDNAサイズ確認

DNA Sizing with DNA-1000 Reagent kit

DNA-500

DNA-1000

DNA-2500

RNA

MCE-202 “MultiNA” DNA-1000 キットでは、100 - 1000 bp のサンプルについて ±15 % の正確さでサイズを測定できます。

K. Suzuki

はじめに

MCE-202 “MultiNA” では、ラダー分析で作成したサイズ検量線による高精度なサイズ測定が可能です。ここでは、DNA-1000 キットを用いたサイズ測定例を紹介します。

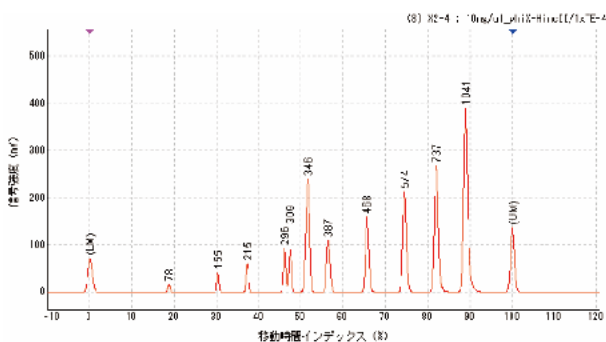
結果

ΦX174 - Hinc II digest および 50bp DNA Step Ladder を MCE-202 “MultiNA” DNA-1000 キットで分析した結果を Fig. 1 に示します。ΦX174 - Hinc II digest では 11 本のピークが検出されました (Fig. 1 (a))。なお、335bp / 341bp / 345bp は単一ピークとして検出されました。50bp DNA Step Ladder (Fig. 1 (b)) では 50-800bp の 16 本のピークに加え、1.8kbp のサンプル由来ピーク (移動時間インデックス 96% 付近) が検出されました。各構成成分のサイズ計算結果を Table 1 に示します。100 - 1000 bp における相対誤差は -6.0 ~ +9.1% となりました。

Table 1 DNA-1000 キットによるサイズ測定結果
DNA Sizing Results with DNA-1000 Reagent Kit

	Target Size (bp)	Sizing Results (n = 8)				
		Average (bp)	RE (%)	SD (bp)	RSD (%)	
ΦX174-Hinc II digest	79	79.0	0.0	0.0	0.8	1.0
	162	157.4	-2.9	-4.6	2.0	1.3
	210	217.3	3.5	7.3	2.3	1.0
	291	297.5	2.2	6.5	1.7	0.6
	297	309.6	4.3	12.6	1.6	0.5
	335	346.5	3.4	11.5	2.0	0.6
	392	387.4	-1.2	-4.6	2.7	0.7
	495	468.6	-5.3	-26.4	3.5	0.7
	612	575.0	-6.0	-37.0	3.7	0.6
	770	737.5	-4.2	-32.5	3.8	0.5
	1057	1036.3	-2.0	-20.8	6.7	0.6
50bp step ladder	50	35.1	-29.8	-14.9	1.2	3.5
	100	95.6	-4.4	-4.4	0.9	1.0
	150	142.9	-4.8	-7.1	1.1	0.8
	200	198.6	-0.7	-1.4	0.9	0.5
	250	256.5	2.6	6.5	1.1	0.4
	300	311.3	3.8	11.3	1.8	0.6
	350	361.0	3.1	11.0	2.5	0.7
	400	405.3	1.3	5.3	3.0	0.7
	450	447.1	-0.6	-2.9	3.5	0.8
	500	489.4	-2.1	-10.6	3.5	0.7
	550	534.9	-2.8	-15.1	3.7	0.7
	600	586.5	-2.3	-13.5	3.4	0.6
	650	646.0	-0.6	-4.0	3.5	0.5
	700	712.3	1.8	12.3	4.3	0.6
	750	790.9	5.5	40.9	6.6	0.8
	800	872.5	9.1	72.5	5.3	0.6

(a) ΦX174 - Hinc II digest



(b) 50bp DNA step ladder

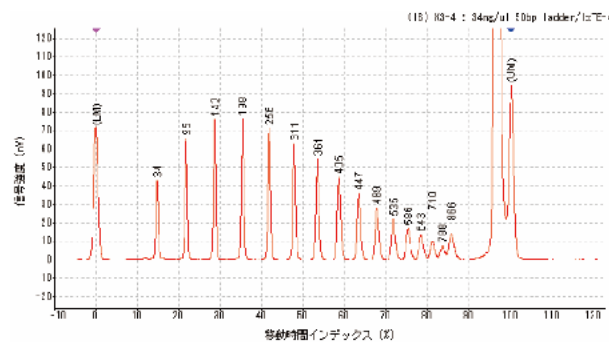


Fig. 1 ΦX174 - Hinc II digest および 50bp DNA Step Ladder のエレクトロフェログラム
Electropherogram of ΦX174 - Hinc II digest and 50bp DNA Step Ladder for DNA-1000 Reagent Kit for MultiNA

● 分析手順

分析装置： MCE-202 “MultiNA”

分析モード： DNA-1000 オンチップ混合

サンプル： phiX174 DNA / Hae III Markers(プロメガ)

TE バッファで 100 倍希釈

試薬：

- DNA-1000 Reagent kit for MultiNA
(島津製作所) P/N 292-27911-91
- SYBR[®] Gold nucleic acid gel stain
(インビトロジェン) S-11494
- phiX174 DNA / Hae III Markers
(プロメガ) G1761
- phiX174 - Hinc II digest
(タカラバイオ) 3406A
- 50bp DNA Step Ladder
(プロメガ) G4521

実験フロー：

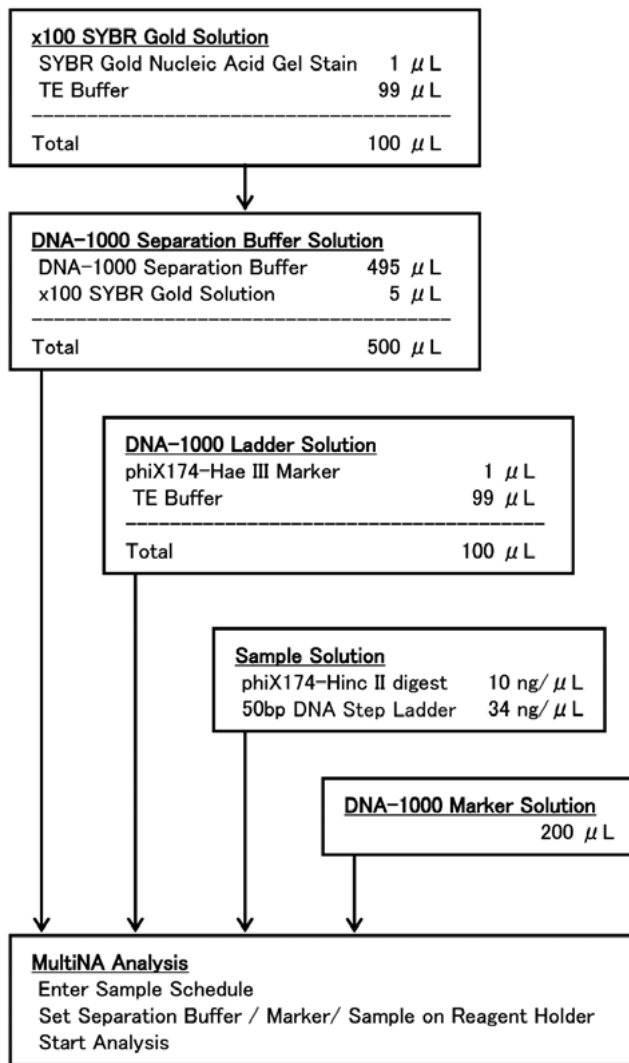


Fig. 2 実験手順 (サンプル数 8 件の場合)
Experimental Procedure (for 8 Samples)

(注) MCE-202 “MultiNA” の分析手順詳細に関しては、
MCE-202 “MultiNA” の取扱説明書をご参照ください。