

Nexera™ Prep システムによる分取LCから 分析LCへのワークフローの効率化

分取LCは混合物から目的化合物を精製する手段として多用されています。一方で目的化合物ピークの同定や画分の純度確認などには多くの時間がかかるため、これらを自動化することで精製作業にかかる時間の短縮が見込まれます。本稿では、Nexera Prepブランドの構成の一つである分析分取LC-MSシステムを使用し、簡便なMSトリガ分取と純度確認のためのハイスループット分析を実施した例を紹介します。

K. Nakajima

■ 分析分取LC-MSシステムの概要

本システムに使用しているリキッドハンドラー (LH-40) は分取専用の流路と分析専用の流路を持ち、回収した画分をシームレスに再分析できる装置です。使用した分析分取LC-MSシステムの流路を図1と図2に示します。図1は分取LC-MSとして使用する場合の流路を示しています。この流路ではLH-40から注入された試料が分取カラムにより分離され、その一部がLCMS™-2020に導入されます。LCMS-2020が目的化合物由来のピークを確認した時、LH-40のノズル先端に取り付けられた電磁弁が開き、目的化合物は試験管に回収されます。

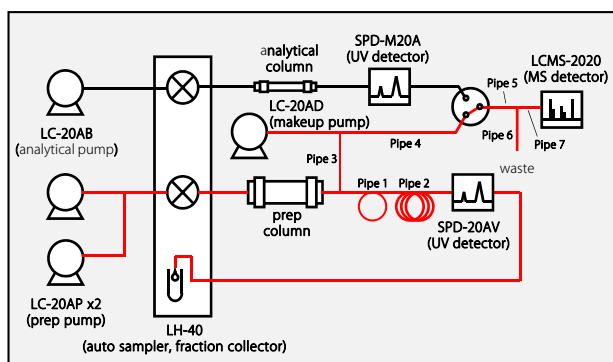


図1 分取時の分析分取LC-MSの流路

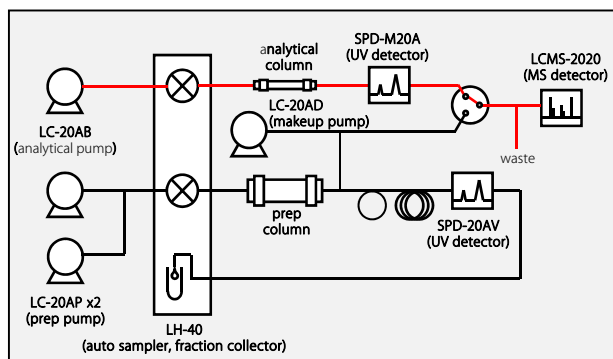


図2 分析時の分析分取LC-MSの流路

表1 LC-MSトリガ分取に用いるスプリッタ配管の構成

Pipe No.	Pipe 1	Pipe 2	Pipe 3	Pipe 4	Pipe 5	Pipe 6	Pipe 7
Material	PEEK	PTFE	PEEK	PEEK	PEEK	PEEK	PEEK
Diameter (mm)	0.25	1.0	0.025	0.25	0.13	0.13	0.13
Length (mm)	150	6000	40	1000	900	60	480

図2は分析LC-MSとして使用する際の流路図です。LH-40には、分取LC-MSで回収した画分を分析流路に再注入する機能が備わっており、得られた画分を直接分析流路へ注入することができます。本システムでは分析LC-MSの送液ポンプとして2台のポンプが1台のモジュールに内蔵されたLC-20ABを用い、グラジエント分析に対応しました。また分析流路の下流に高圧流路切換バルブを導入することで、分取LC-MSで利用していたLCMS-2020を分析LC-MSでも利用しています。

分取と分析の機能を併せ持つこのシステムは、共に当社のワークステーションであるLabSolutions™で制御することが可能です。分取LC-MSと分析LC-MSはバッチ分析中に切り替えられ、目的化合物の分取から画分回収、純度確認までを一つのシステムで自動で行います。これにより分取から再分析へのワークフロー効率化が実現します。

■ 分取LC-MSによる医薬品の分取

医薬品であるケトプロフェン及びインドメタシンの混合標準品をモデル化合物とし、本分取LC-MSシステムによる精製を行いました。表2に分取条件を示します。分取カラムには、粒子径5 μmのShim-pack Scepter™ C18を用いました。MSはポジティブ、ネガティブ高速切替スキャンモード (m/z 範囲 50-1000) で検出を行います。MSからの画分トリガーは目的化合物由来のイオン種のXICにより行われます。XICは目的化合物の分子量を設定することで自動的に描画されます。分取LC-MSにより得られたクロマトグラムを図3に示します。UV検出器とLC-MSの両方で二種類の画分A、Bを検出し、回収することができました。

表2 分取条件 (分取LC-MS流路)

Prep conditions

Column	: Shim-pack Scepter C18 (75 mmL × 30 mmL.D., 5 μm)
Mobile phase	: A: water (containing 1 % (wt/v) formic acid) B: acetonitrile (containing 1 % (wt/v) formic acid)
Flow rate	: 40 mL/min
Makeup	: 1.5 mL/min (methanol)
Time program	: B conc. 10% (0 min) → 90% (6-8 min)
Column temp.	: ambient
Injection vol.	: 1000 μL (containing 10 mg/mL for each compound)
Detection	: UV 250 nm (prep cell) MS (Posi. Nega. Scan m/z 50 - 1000)

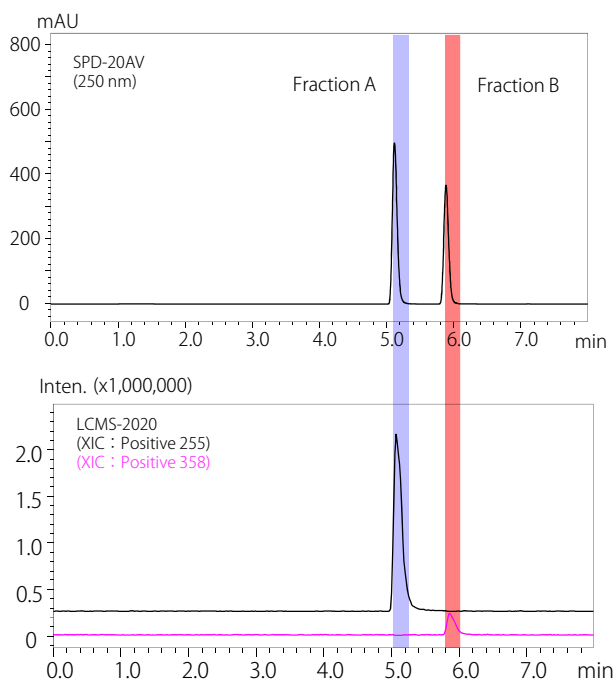


図3 医薬品2種の分取クロマトグラム
(上段: UV検出器のクロマトグラム、下段: LC-MSのクロマトグラム)

■分析LC-MSによる画分の純度確認

得られた画分A、Bを本システムの分析流路(図2)により分析し、純度確認試験を実施しました。分析条件を表3に示します。分取LCでは、一度の分取で多数の画分が得られることがあり、これらの純度確認のためハイスループット分析が求められています。ここでは分析カラムとして粒子径3 μmのShim-pack Scepter C18を採用し、ハイスループット分析における高い分離能と良好なピーク形状を目指しました。

得られたクロマトグラムを図4と図5に示します。ケトプロフェンとインドメタシンは面積百分率(UVクロマトグラム)で99%以上の純度が得られ(表4)、それぞれの分析時間を3分以内にする事ができました。

表3 分析条件(分析LC-MS流路)

Analytical conditions	
Column	: Shim-pack Scepter C18 (50 mmL × 4.6 mmI.D., 3 μm)
Mobile phase	: A: water (containing 1 % (wt/v) formic acid) B: acetonitrile (containing 1 % (wt/v) formic acid)
Flow rate	: 2.5 mL/min
Time program	: B conc. 10%(0 min) → 90% (2-3 min)
Column temp.	: ambient
Injection vol.	: 1 μL
Detection	: UV 250 nm (prep cell) MS (Posi. Nega. Scan m/z 50 - 1000)

[謝辞]

本研究を行うにあたり、小野薬品工業株式会社の島袋厚志様に多大なご指導とご協力を賜りました。

Nexera、LCMS、LabSolutions、およびShim-pack Scepterは、株式会社島津製作所の日本およびその他の国における商標です。

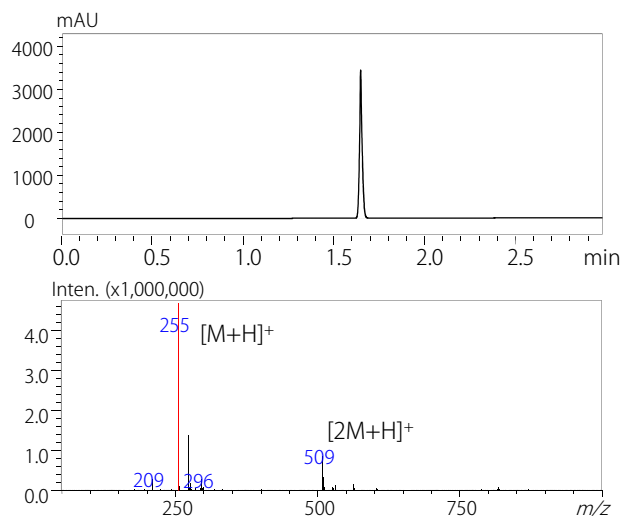


図4 画分A(ケトプロフェン)の再分析クロマトグラム
(上段: UV検出器、下段: 検出ピークのMSスペクトル)

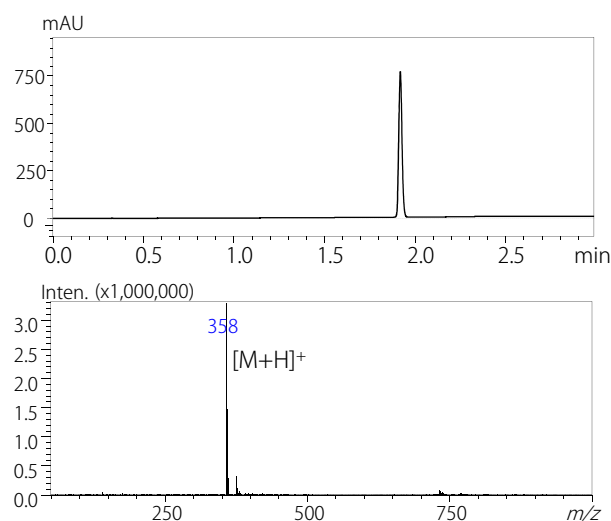


図5 画分B(インドメタシン)の再分析クロマトグラム
(上段: UV検出器、下段: 検出ピークのMSスペクトル)

表4 画分に含まれる目的化合物の純度(面積百分率 UV 250 nm)

	Area %
ケトプロフェン*	99.8
インドメタシン	99.9

*ピーク強度が飽和点付近のため、面積百分率の値は参考値です。

■まとめ

本稿ではリキッドハンドラLH-40を利用し、分取LC-MSシステムと分析LC-MSシステムを組み合わせた装置とその応用例を紹介しました。LH-40の再注入機能により、分取LCによる目的化合物の精製から、画分の純度確認やMSスペクトルの取得までを一連のバッチ分析で実行でき、これまでの分取LCのワークフローを効率化することが可能になりました。