

N-メチルカルバメート系農薬の分析

Analysis of N-Methylcarbamate Pesticides

N-メチルカルバメート系農薬は食品ポジティブリスト制度では代謝物を含む9成分に残留基準値が、また水質管理目標設定項目(農薬類)では3成分(カルボフラン、カルバリル、メソミル)に目標値が設定されています。

これらN-メチルカルバメート系農薬類の内、直接蛍光検出を行うピリミカーブ以外は逆相クロマトグラフィーで分離後、カラム溶出液に水酸化ナトリウム水溶液を加えて加水分解し、生成するメチルアミンをo-フタルアルデヒド(OPA)試薬と反応させるポストカラム誘導体化法により分析します。

Fig.3に本検出法に基づくProminenceカルバメート分析システムの流路図を示します。Fig.4に食品ポジティブリスト制度で基準値が設定されている8成分の標準混合溶液(各5 µg/L, 1 mmol/L 塩酸水溶液で調製)のクロマトグラムを、またTable 2にその分析条件を示します。濃度5 µg/Lは試験法²⁾記載の定量限界(カルバリルとフェノブカルブは10 µg/L)に相当しますが、10 µL注入(絶対量各50 pg)でも良好なSN比が得られていますので、前処理の簡便化が期待できます。

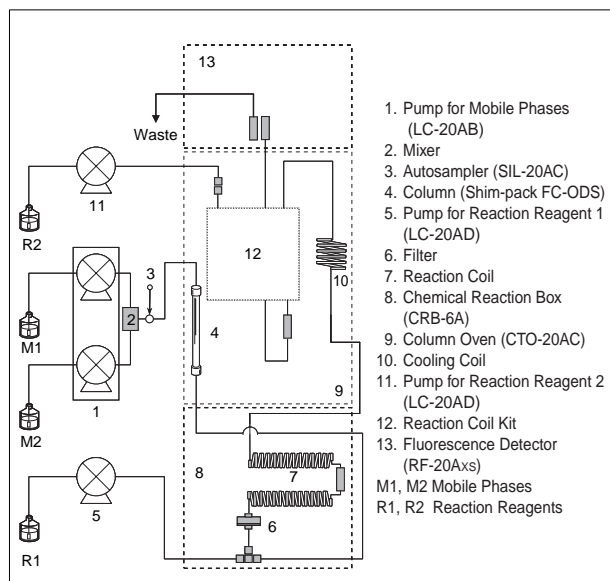


Fig.3 流路図
Flow Diagram

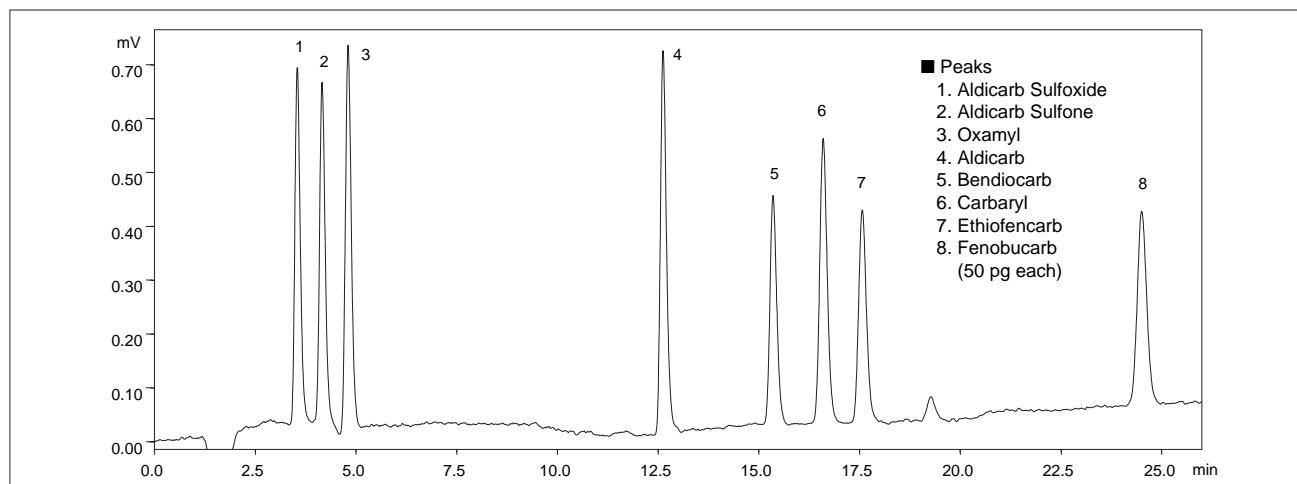


Fig.4 N-メチルカルバメート系農薬8成分標準溶液のクロマトグラム (5 µg/L 10 µL注入)
Chromatogram of a Standard Mixture of 8 N-Methylcarbamate Pesticides (5 µg/L, 10 µL injected)

Table 2 分析条件
Analytical Conditions

< Separation >	< Detection >
Column : Shim-pack FC-ODS (75 mm L. × 4.6 mm I.D.)	Reaction Reagent 1 : 50 mmol/L Sodium hydroxide
Mobile Phase : A ; Water, B ; Methanol	Flow Rate : 0.5 mL/min
Time Program : B. Conc. = 14 % (0-4 min) → 40 % (10 min) → 45 % (17 min) → 50 % (20-26 min) → 14 % (26.01-35 min)	Reaction Temp. : 100 °C
Flow Rate : 1.0 mL/min	Reaction Reagent 2 : 120 mmol/L Sodium borate buffer (pH9) containing 0.25 mmol/L OPA and 0.25 mmol/L 3-Mercaptopropionic acid
Column Temp. : 50 °C	Flow Rate : 0.5 mL/min
Injection Volume : 10 µL	Reaction Temp. : 50 °C
	Detection : RF-20Axs Ex. at 339 nm, Em. at 445 nm
	Cell Temp. : 25 °C

注) Fig.4はブランクデータによるグラジエントベースライン減算処理を行っています。

[参考文献]

- 「水質基準に関する省令の制定及び水道法施行規則の一部改正等並びに水道水質管理における留意事項について」(平成15年10月10日厚生労働省健康発第1010001号[一部改正平成21年3月6日建水発第0306002号])別添4「水質管理目標設定項目の検査方法」中「別添方法17」
- 「食品に残留する農薬、飼料添加物又は動物用医薬品の成分である物質の試験法について」(平成17年1月24日厚生労働省食安発第0124001号)(別添)[最終更新平成20年2月18日]

初版発行：2010年1月

島津製作所 分析計測事業部
応用技術部

島津分析コールセンター

- ☎ 0120-131691(携帯電話不可)
- 携帯電話専用番号(075)813-1691

本資料は発行時の情報に基づいて作成されており、予告なく改訂することがあります。改訂版は下記の会員制Web Solutions Navigatorで閲覧できます。
<https://solutions.shimadzu.co.jp/solnavi/solnavi.htm>

会員制情報サービス「Shim-Solutions Club」にご登録ください。
<https://solutions.shimadzu.co.jp/>
会員制Webの閲覧だけでなく、いろいろな情報サービスが受けられます。