

## 高速高分離分析の応用（その29） 自動カラムスイッチングシステムを用いた ベリー果汁中フェルラ酸分析の効率化

### High Speed with High Resolution Analysis (Part 29) High Efficiency Analysis of Ferulic Acid in Berry Juice Using Automated Column Switching System

一般に、多数の夾雑成分が含まれる試料中の微量分析種を高速分析する際、前処理や分離条件の設定に長い時間や手間を要する場合があります。

ここでは、このような分析の効率化をはかるため島津

超高速LCシステム“Prominence UFLC”をベースに、1次分離カラム、トラップカラム、2次分離カラムを組み込んだカラムスイッチングシステムを構築し、ベリー果汁中のフェルラ酸分析に応用した例をご紹介します。

K. Yamabe

#### ■システムの原理

##### Principle of the System

今回検討しましたカラムスイッチングシステムの流路図をFig. 1に示します。オートサンプラから注入された試料を、まずカラム-1（1次分離カラム）を含むライン（実線）で分離します。次に分析種の溶出区間でバルブを切換え、この溶出液をポンプ-2で希釈しながらカラム-2（トラップカラム）に送り濃縮します。その後、カラム-3（2次分離

カラム）を含むライン（点線）で分離を行います。

Fig. 2に今回の分析対象であるフェルラ酸を含むフェノール酸3成分を本システムで分析した結果を、またTable 1にその分析条件を示します。この場合、カラム-1のフェルラ酸溶出区間約0.25分をカラム-2で濃縮し、カラム-3でカラム-1と移動相pHが異なる条件を用いて分析を行いました。

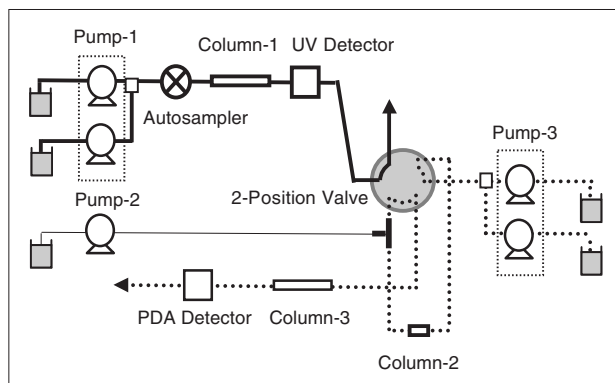


Fig. 1 流路図  
Flow Diagram

Table 1 分析条件  
Analytical Conditions

[Column-1]	: Shim-pack XR-ODS(75 mm L.×4.6 mm I.D., 2.2 μm)
Mobile Phase	: A: 20 mmol/L (Sodium) phosphate buffer (pH 2.5) B: Acetonitrile, A / B = 75 / 25 (v/v)
Flow Rate	: 1.5 mL/min (0-1.6 min)
Column Temp.	: 40 °C
Injection Volume	: 4 μL
Detection	: SPD-20A (314 nm) with Semi-micro Cell
[Column-2]	: Shim-pack GVP-ODS(10 mm L.×4.6 mm I.D., 4.6 μm)
Mobile Phase	: 20 mmol/L (Sodium) phosphate buffer (pH 2.5)
Flow Rate	: 0.2 mL/min (0-1.36 min), 4.5 mL/min (1.37-1.8 min)
[Column-3]	: Shim-pack XR-ODS(75 mm L.×4.6 mm I.D., 2.2 μm)
Mobile Phase	: A: 50 mmol/L (Ammonium) acetate buffer (pH 4.7) B: Acetonitrile, A / B = 80 / 20 (v/v)
Flow Rate	: 1.0 mL/min
Detection	: SPD-M20A (314 nm) with Semi-micro Cell

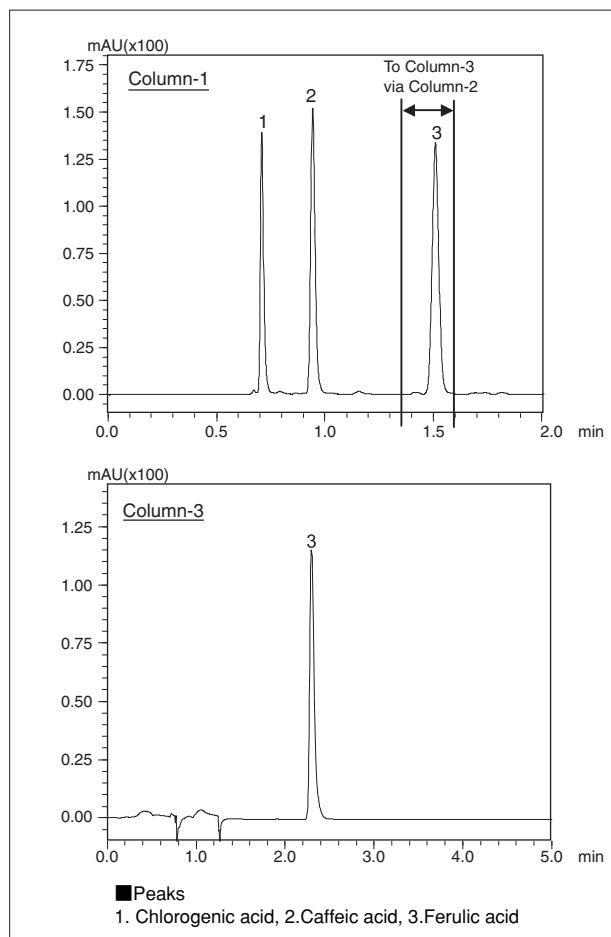


Fig. 2 フェノール酸3成分のクロマトグラム (各50 mg/L)  
Chromatograms of a Standard Mixture of 3 Phenolic Acids  
(50 mg/L each)

## ■直線性と再現性

### Linearity and Repeatability

この分析ではカラム-1とカラム-3で順に分離を行ないますので、1サイクルは両カラムの分析時間を合わせて約7分です。バルブの切換動作などはタイムプログラムで設定することにより、自動連続分析が可能です。

Fig. 3にフェルラ酸の濃度0.04~20 mg/Lでの検量線を示します。寄与率 ( $R^2$ ) 0.99999と良好でした。また、濃度20 mg/Lによるピーク面積の再現性 ( $n=6$ ) は0.21 %RSDでした。

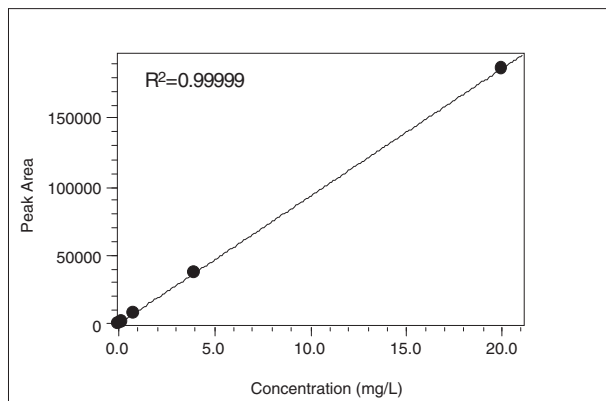


Fig. 3 フェルラ酸の検量線  
Calibration Curve of Ferulic Acid

## ■ベリー果汁の分析

### Analysis of Berry Juice

本システムを用いて、市販ベリー果汁中のフェルラ酸を分析した結果をFig. 4に示します。試料は0.22  $\mu$ mメンブランフィルターでろ過後、4  $\mu$ Lを注入しました。

カラム-1のクロマトグラム中におけるフェルラ酸の溶

出区画が、カラム-3のクロマトグラムでは多数のピークに分離し、分析の効率化が確認できました。なお、カラム-3におけるフェルラ酸のピーク面積再現性 ( $n=6$ ) は0.6 %RSDでした。

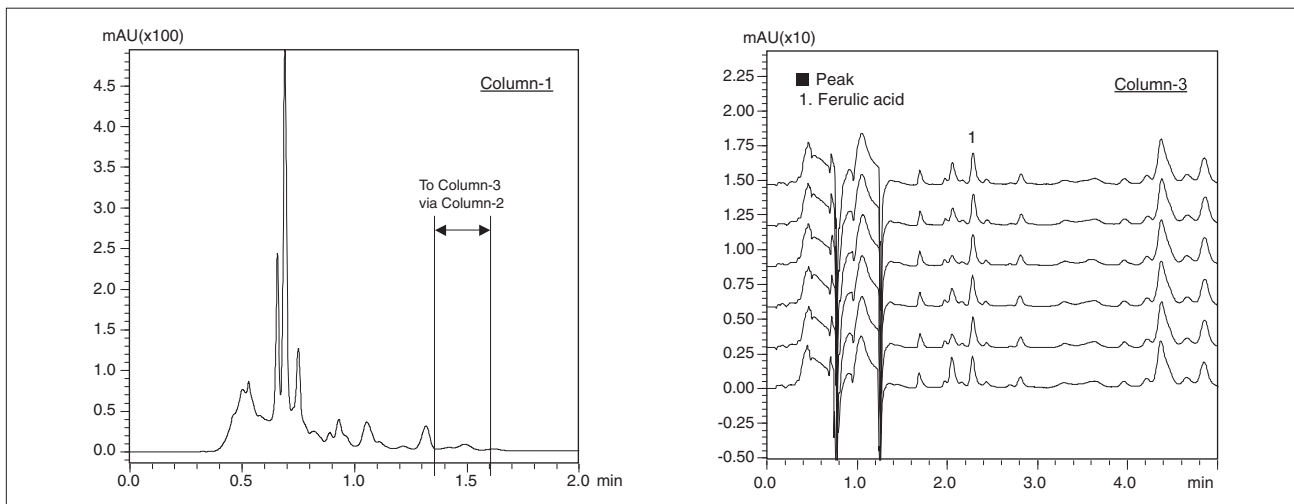


Fig. 4 ベリー果汁のクロマトグラム  
Chromatograms of Berry Juice

また、フォトダイオードアレイ検出器SPD-M20Aにより得られたフェルラ酸ピークの吸収スペクトル (カラム-3) をフェルラ酸標準品と重ね描きした結果をFig. 5に示します。これら吸収スペクトルが良く一致していることがわかりました。

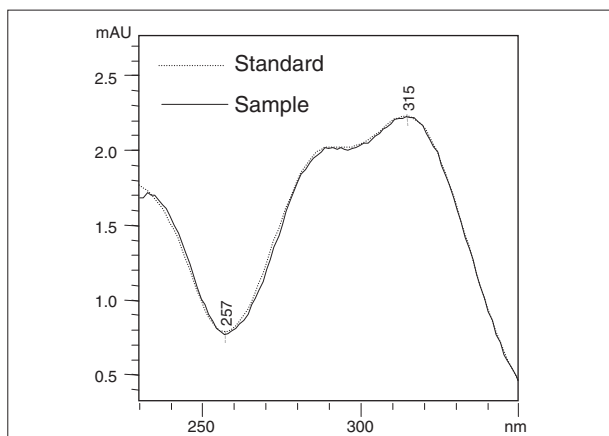


Fig. 5 ピークスペクトル  
Peak Spectrum

初版発行：2009年10月

**島津製作所** 分析計測事業部  
応用技術部

島津分析コールセンター

● 0120-131691 (携帯電話不可)  
● 携帯電話専用番号 (075) 813-1691

※本資料は発行時の情報に基づいて作成されており、予告なく改訂することがあります。改訂版は下記の会員制Web Solutions Navigatorで閲覧できます。  
<https://solutions.shimadzu.co.jp/solnavi/solnavi.htm>

会員情報サービス「Shim-Solutions Club」にご登録ください。  
<https://solutions.shimadzu.co.jp/>  
会員制Webの閲覧だけでなく、いろいろな情報サービスが受けられます。