

マルチディメンジョナル GC システムのご紹介

Introduction of Multidimensional GC System

石油精製品、香料、環境試料など、組成の複雑な試料中に含まれる微量成分を精度良く分析することは、簡単ではありません。目的成分と夾雑成分との完全な分離が難しいためです。従来は、試料前処理の検討、分離カラムの検討、選択的検出器の検討などを行い、時間をかけて解決策を探してきました。しかし、最近では比較的簡単に高分離を実現できる、マルチディメンジョナルGC (Multidimensional GC: MDGC) システムを用いることで、前述のような試料に含まれる微量な成分でも、高精度に分析できるようになってきました。MDGCシステムは2種類のカラムを組み合わせ、1段目のカラムで分離できなかったフラクションをハートカットし、性質の異なる2段目のカラムに導入してさらに詳しく分離を行うシステムです。本アプリケーションニュースでは、MDGCシステムについてご紹介します。

M.Asakawa T.Hiraoka R.Kamae

MDGCシステムの構成

Configuration of MDGC System

Fig.1にMDGCシステムの構成図を示します。MDGCシステムにはGCとGC及びGCとGCMSを組み合わせたモデルがあります。デュアルオープンのため、2ndカラムを1stカラムと異なる温度条件に設定できるので、分析条件の検討が容易です。1stカラムから溶出してきた成分は、圧力差を利用した高性能スイッチング素子にて第1検出器と2ndカラム（第2検出器側）に自由に送り込めます。

分析の一例としてガソリンのクロマトグラムをFig.2に示しました。ガソリンは炭化水素や芳香族をはじめとした非常に多くの成分から構成されています。この試料には3種類のエーテルを添加していますが、夾雑成分と分離できていません。そこで、エーテル類が含まれているフラクションをハートカットし、2ndカラムに導入することでエーテル類を夾雑成分から完全に分離することができました。

MDGCシステムはAPC（アドバンスドプレッシャーコントローラ）による圧力差を利用して流路切替え（スイッチング）を行います。1stカラム出口と2ndカラム入口との圧力関係が変化することにより、1stカラムの出口から溶出した成分が第1検出器、または2ndカラム（第2検出器

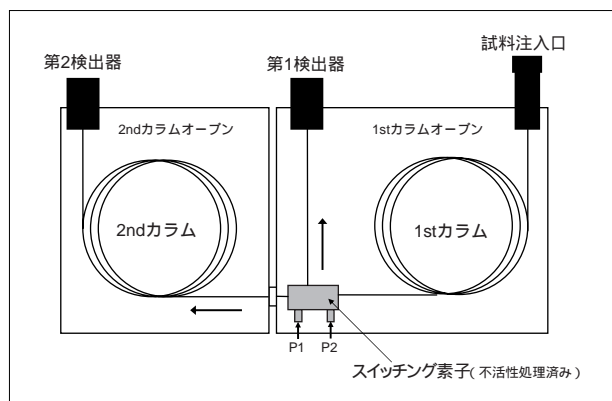


Fig.1 MDGCシステムの構成
Configuration of MDGC System

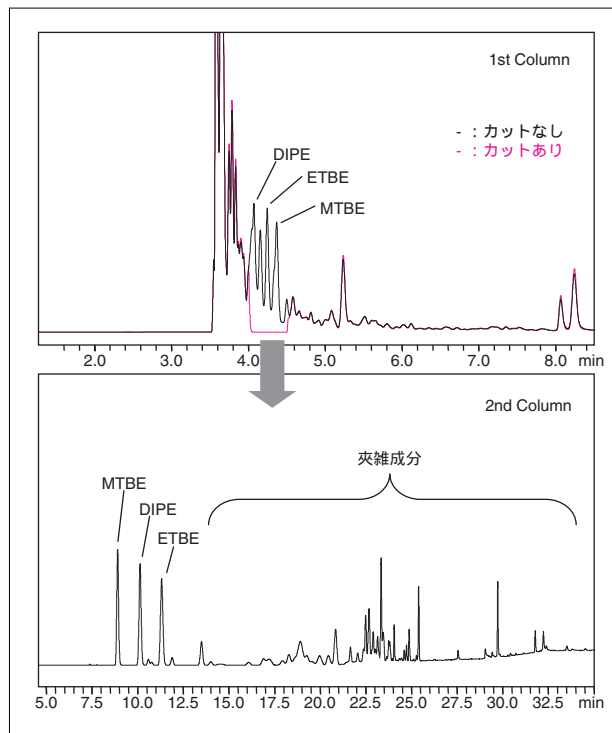


Fig.2 ガソリンの分析
Analysis of Gasoline

側)に導入される仕組みになっています。

MDGCシステムは、スイッチング機構が分析精度に大きく影響します。当社が採用しているスイッチング方式は、1stカラムの出口圧がスイッチングの前後でほとんど変化しないため、保持時間の変動を抑えることが出来ます。

マルチハートカット分析時の再現性

Repeatability of MDGC System at Multi Heart-Cutting

ベンゼン, トルエン, エチルベンゼン, p-キシレン, m-キシレン, o-キシレン, スチレン, クメンの混合標準試料を用いてハートカットの回数を変えて分析を行いました(0~4ヶ所をハートカット)。1stカラムのクロマトグラムをFig.3に示しました。そのときの保持時間再現性をTable 1にまとめました。複数回ハートカット(マルチハートカット)しても、保持時間の変動はほとんど見られず、良好な再現性が得られています。

また、4ヶ所をハートカットする条件で8回の連続分析を行いました。2ndカラムのクロマトグラムをFig.4に示しました。また、各ピークの保持時間および面積値の分析結果をTable 2, 3にまとめました。保持時間、面積値ともに良好な再現性が得られています。

当社のMDGCシステムは、精度の高いスイッチング機構により再現性の良いハートカット分析を行うことが可能です。

Table 1 1stカラムの保持時間 (min) 再現性
Repeatability of Retention Time (1st Column)

	ピーク2	ピーク3	ピーク6	ピーク7	ピーク8
	トルエン	エチルベンゼン	スチレン	o-キシレン	クメン
カットなし	9.524	11.527	12.119	12.273	13.106
1ヶ所カット	9.524	11.527	12.119	12.274	13.104
2ヶ所カット	-	11.525	12.116	12.271	13.103
3ヶ所カット	-	-	12.111	12.267	13.098
4ヶ所カット	-	-	-	-	13.097
Ave.	9.524	11.526	12.116	12.271	13.102
SD	0.000	0.001	0.004	0.003	0.004
RSD(%)	0.000	0.010	0.031	0.025	0.030

Table 2 2ndカラムの保持時間 (min) 再現性
Repeatability of Retention Time (2nd Column)

	ピーク1	ピーク2	ピーク3	ピーク4	ピーク5	ピーク7	ピーク6
	ベンゼン	トルエン	エチルベンゼン	p-キシレン	m-キシレン	o-キシレン	スチレン
1回目	9.378	12.852	17.396	17.855	18.102	20.950	27.259
2回目	9.378	12.851	17.396	17.855	18.103	20.949	27.256
3回目	9.378	12.851	17.394	17.854	18.101	20.948	27.252
4回目	9.379	12.852	17.395	17.855	18.102	20.947	27.253
5回目	9.379	12.851	17.396	17.853	18.103	20.948	27.255
6回目	9.379	12.852	17.396	17.854	18.103	20.949	27.260
7回目	9.379	12.852	17.396	17.855	18.103	20.950	27.256
8回目	9.379	12.852	17.396	17.855	18.102	20.948	27.249
Ave.	9.379	12.852	17.396	17.855	18.102	20.949	27.255
SD	0.001	0.001	0.001	0.001	0.001	0.001	0.004
RSD(%)	0.006	0.004	0.004	0.004	0.004	0.005	0.013

Table 3 2ndカラムのピーク面積値 ($\mu\text{V}\times\text{s}$) 再現性
Repeatability of Peak Area (2nd Column)

	ピーク1	ピーク2	ピーク3	ピーク4	ピーク5	ピーク7	ピーク6
	ベンゼン	トルエン	エチルベンゼン	p-キシレン	m-キシレン	o-キシレン	スチレン
1回目	109359	103286	98122	87393	100635	89242	103014
2回目	107650	102643	97770	87110	100270	89068	102838
3回目	107101	101808	96848	86377	99298	88344	101769
4回目	108111	102053	96502	86214	99104	88183	101575
5回目	107626	103159	98621	88180	101378	89808	103262
6回目	108431	102794	97105	86489	100080	89016	102532
7回目	107747	102812	98140	87346	100671	89322	102600
8回目	105965	102231	98078	87469	100747	89448	102993
Ave.	107749	102598	97648	87072	100273	89054	102573
SD	986.76	525.11	742.80	668.14	764.48	547.21	605.10
RSD(%)	0.91	0.51	0.76	0.77	0.76	0.61	0.59

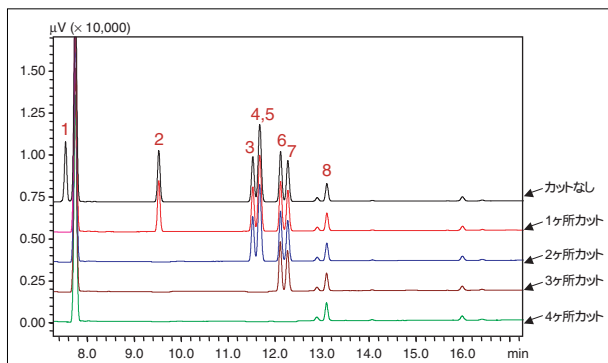


Fig.3 1stカラムのクロマトグラム
Chromatograms of Standard Solution (1st Column)

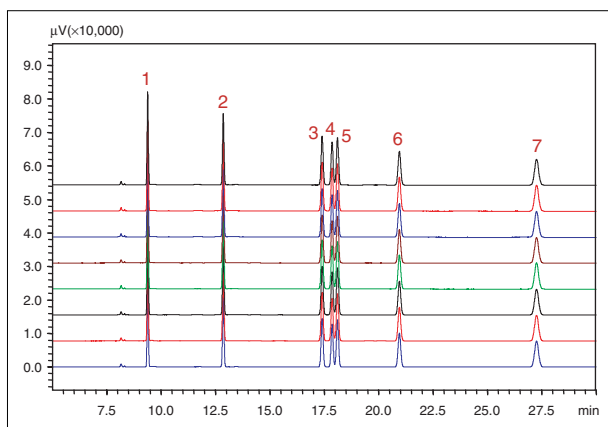


Fig.4 2ndカラムのクロマトグラム
Chromatograms of Standard Solution (2nd Column)

Table 4 分析条件
Analytical Condition

Model	: MDGC-2010, AOC-20i, GCsolution
1st Det	: FID
2nd Det	: FID

Fig.2の分析条件

1st Column	: Rt-TCEP 60 m \times 0.25 mm I.D. df=0.4 μm
2nd Column	: DB-1 30 m \times 0.32 mm I.D. df=3.0 μm
1st Column Temp.	: 35 $^{\circ}\text{C}$ (5 min)-5 $^{\circ}\text{C}/\text{min}$ -100 $^{\circ}\text{C}$ -20 $^{\circ}\text{C}/\text{min}$ -130 $^{\circ}\text{C}$ (10 min)
2nd Column Temp.	: 35 $^{\circ}\text{C}$ (20 min)-20 $^{\circ}\text{C}/\text{min}$ -200 $^{\circ}\text{C}$ -15 $^{\circ}\text{C}/\text{min}$ -240 $^{\circ}\text{C}$ (10 min)

Carrier Gas	: He 300 kPa
Switcing pressure	: 120 kPa
INJ Temp.	: 135 $^{\circ}\text{C}$
1st DET Temp.	: 250 $^{\circ}\text{C}$
2nd DET Temp.	: 250 $^{\circ}\text{C}$
Injection Method	: Split
Split ratio	: 1 : 300
Injection Volume	: 0.2 μL

Fig.3,4の分析条件

1st Column	: DB-1 60 m \times 0.32 mm I.D. df=5.00 μm
2nd Column	: ZB-WAX 30 m \times 0.32 mm I.D. df=0.5 μm
1st Column Temp.	: 100 $^{\circ}\text{C}$ -10 $^{\circ}\text{C}/\text{min}$ -230 $^{\circ}\text{C}$ (10 min)
2nd Column Temp.	: 50 $^{\circ}\text{C}$
Carrier Gas	: He 311 kPa
Switcing pressure	: 180 kPa
INJ Temp.	: 300 $^{\circ}\text{C}$
1st DET Temp.	: 310 $^{\circ}\text{C}$
2nd DET Temp.	: 250 $^{\circ}\text{C}$
Injection Method	: Split
Split ratio	: 1 : 100
Injection Volume	: 1.0 μL

初版発行 : 2007年10月

島津製作所 分析計測事業部
応用技術部

島津分析コールセンター

●東京 ☎(03)3219-1691
●京都 ☎(075)813-1691

本資料は発行時の情報に基づいて作成されており、予告なく改訂することがあります。改訂版は右に示す島津WEBで閲覧できます。

会員制情報提供サービス「Shim-Solutions Club」にご登録下さい。
<http://solutions.shimadzu.co.jp/>
いろいろな情報提供サービスが受けられます。

3100-10701-660-1K
2007.10