

肩付き丸棒試験片つかみ具

肩付き丸棒試験片つかみ具が使用可能な試験片寸法を下記の図に示します。

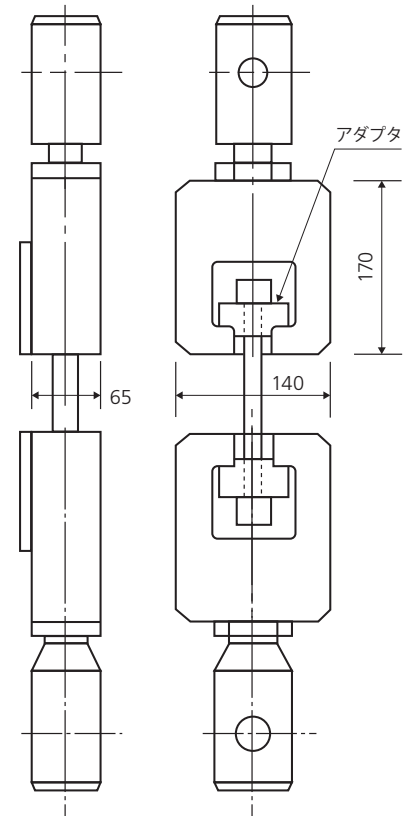
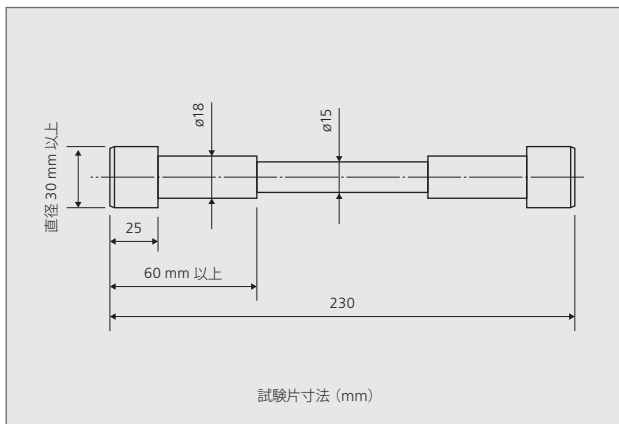
試験片はアダプタを介して、つかみ具へ取り付けます。試験中に試験片とアダプタ、アダプタとつかみ具が互いに相反する力を与え合うような構造になっており、試験片を保持することが可能です。

適応材料

金属、セラミック

適応試験片

肩付き丸棒



操作

肩付き丸棒試験片の各先端部に2つ割れのアダプタを取り付け、これをつかみ具の前面開口部から設置します。アダプタは、試験片の中心線がつかみ具および試験機の中心線と合うような構造になっています。

仕様

つかみ具 最大容量	温度範囲	つかみ具寸法		上部つかみ具 質量	上部つかみ具 の継手 (φピン)	下部つかみ具 の継手 (φピン)
		幅	長さ			
kN	°C	mm	mm	kg	mm	mm
250	-10 ~ 60	140	255	15	70 (35)	70 (35)
100	-10 ~ 60	140	230	15	50 (17.5)	50 (17.5)
50	-10 ~ 60	140	210	10	35 (13)	35 (13)

注文情報

P/N	品名
	肩付き丸棒試験片つかみ具セット セット内容：上部／下部肩付き丸棒試験片つかみ具、アダプタ
343-06854-02	250 kN 肩付き丸棒試験片つかみ具セット
343-06854-03	100 kN 肩付き丸棒試験片つかみ具セット
343-06854-01	50 kN 肩付き丸棒試験片つかみ具セット



本社地区事業所及び関連事業所認証取得

Windows は、米国 Microsoft Corporation の米国およびその他の国における登録商標です。
本文中には、TM、®マークは明記しておりません。
トラブル解消のため補修用部品・消耗品は純正部品をご採用ください。
外観および仕様は改良のため、予告なく変更することがありますのでご了承ください。

分析計測事業部 604-8511 京都市中京区西ノ京桑原町1

株式会社 島津製作所

東京支社 101-8448 東京都千代田区神田錦町1丁目3
(03) 3219-(官公庁担当) 5631・(大学担当) 5616・(会社担当) 5735

関西支社 530-0012 大阪府北区芝田1丁目1-4 阪急ターミナルビル14階
(06) 6373-(官公庁・大学担当) 6541・(会社担当) 6661

札幌支店 060-0807 札幌市北区北七条西2丁目8-1 札幌北ビル9階 (011) 700-6605

東北支店 980-0021 仙台市青葉区中央2丁目9-27 プライムスクエア広瀬通12階 (022) 221-6231

郡山営業所 963-8877 郡山市堂前町6-7 郡山フコク生命ビル2階 (024) 939-3790

つくば支店 305-0031 つくば市吾妻3丁目17-1
(029) 851-(官公庁・大学担当) 8511・(会社担当) 8515

北関東支店 330-0843 さいたま市大宮区吉敷町1-41 明治安田生命大宮吉敷町ビル8階
(048) 646-(官公庁・大学担当) 0095・(会社担当) 0082

横浜支店 220-0004 横浜府西区北幸2丁目8-29 東武横浜第3ビル7階
(045) 311-(官公庁・大学担当) 4106・(会社担当) 4615

静岡支店 422-8062 静岡市駿河区稲川12丁目1-1 伊伝静岡駅南ビル2階 (054) 285-0124

名古屋支店 450-0001 名古屋市中村区那古野1丁目47-1 名古屋国際センタービル19階
(052) 565-(官公庁・大学担当) 7521・(会社担当) 7532

京都支店 604-8445 京都市中京区西ノ京徳大寺町1
(075) 823-(官公庁・大学担当) 1604・(会社担当) 1602

神戸支店 650-0033 神戸市中央区江戸町9-3 栄光ビル9階 (078) 331-9665

岡山営業所 700-0826 岡山市北区磨屋町3-10 住友生命岡山ニューシティビル6階 (086) 221-2511

四国支店 760-0017 高松市番町1丁目6-1 住友生命高松ビル9階 (087) 823-6623

広島支店 730-0036 広島市中区袋町4-25 明治安田生命広島ビル15階 (082) 248-4312

九州支店 812-0039 福岡市博多区冷泉町4-20 島津博多ビル4階
(092) 283-(官公庁・大学担当) 3332・(会社担当) 3334

グローバルアプリケーション開発センター

京都 604-8511 京都市中京区西ノ京桑原町1 (075) 823-1153

東京ハイテクプラザ 101-8448 東京都千代田区神田錦町1丁目3 (03) 3219-5857

<http://www.an.shimadzu.co.jp/test/>