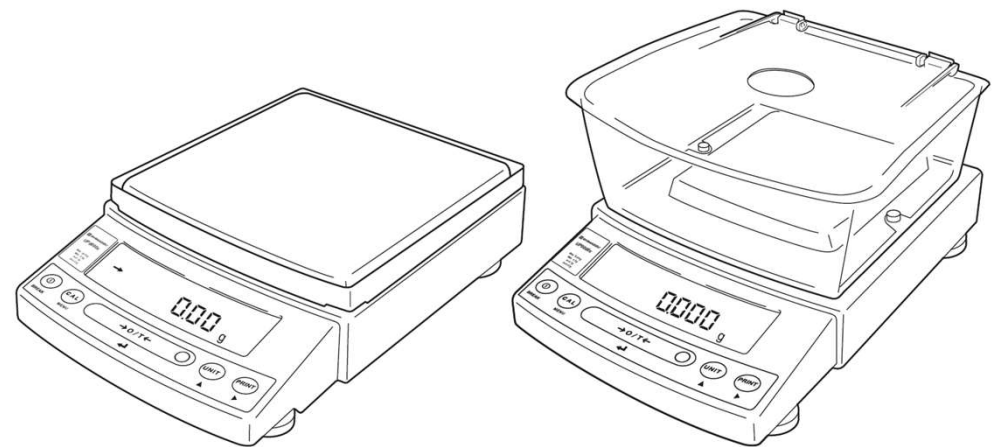


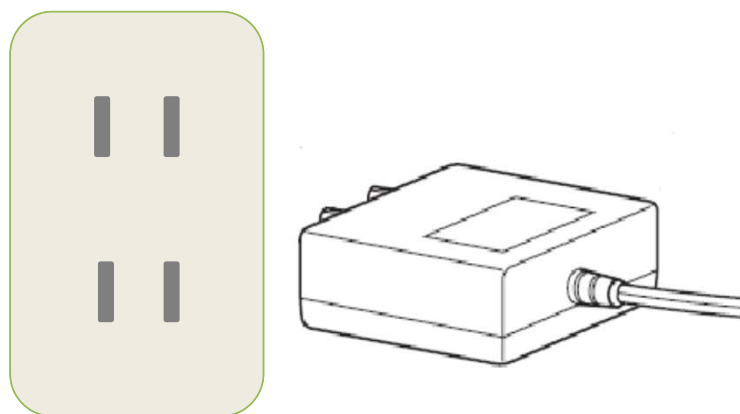
長くご使用いただくために

上皿天びんUPシリーズのお手入れ方法



お手入れにあたっての注意事項

開始する前に、コンセントからACアダプタを抜いてください。



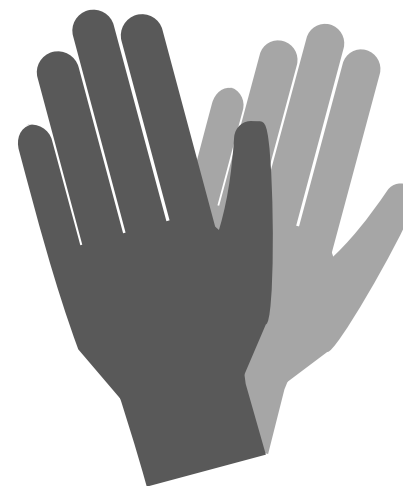
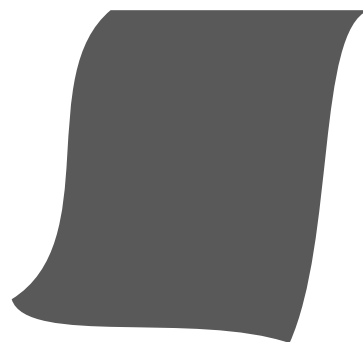
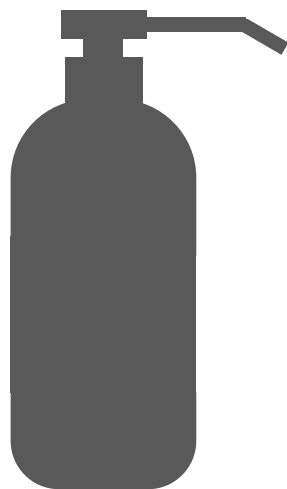
ACアダプタの形状は変更される場合があります

注意

ACアダプタをコンセントに差したままお手入れをすると、感電するおそれがあります。

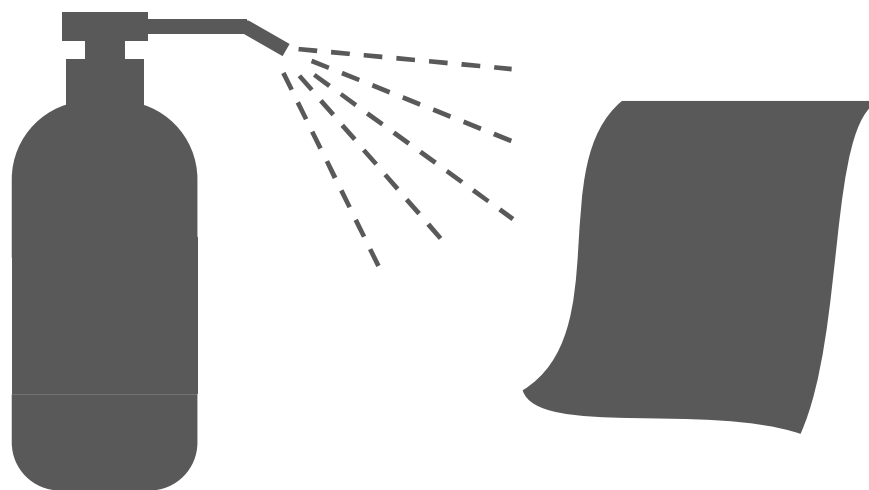
準備するもの

- 中性洗剤
- やわらかい布（ウエスでも可）
- 手袋（ポリエチレン製、ゴム）



お手入れにあたっての注意事項

固く絞った柔らかい布に中性洗剤を軽く含ませ、拭き取ってください。



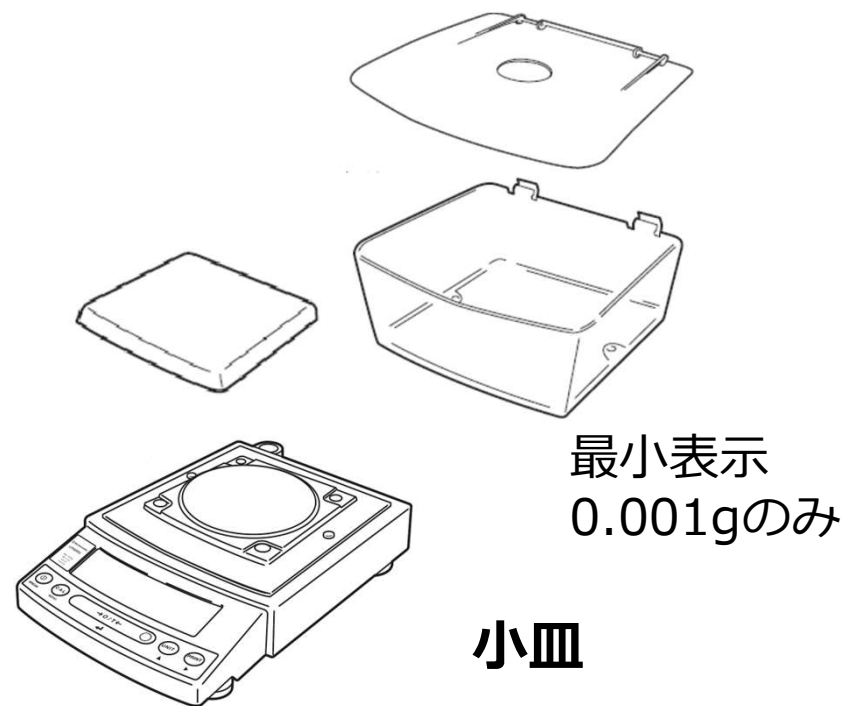
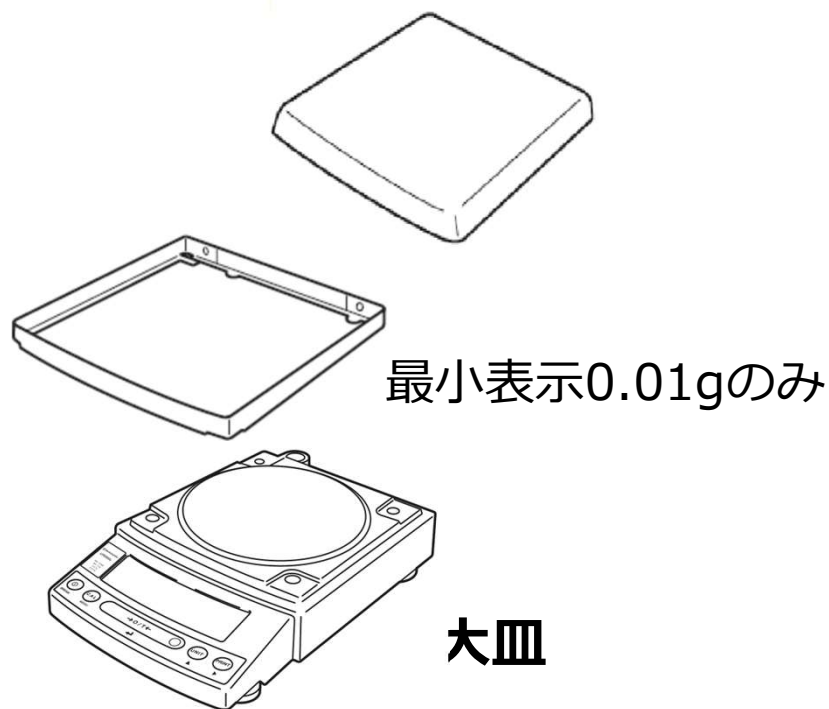
注意

中性洗剤は直接本体に吹きかけないでください。

各パーツを取り外す

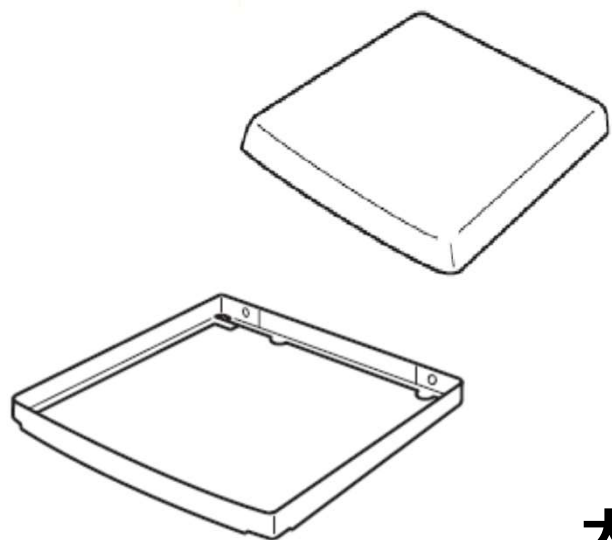
皿、大皿用風防（最小表示0.01g機種）

小皿用風防本体・フタ（最小表示0.001g機種）等を取り外します。



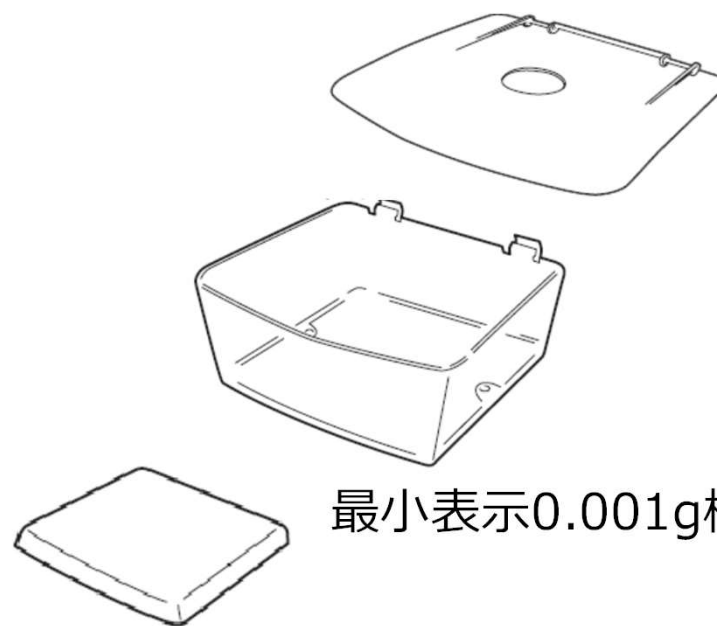
各部品をきれいにする

皿と風防は水で丸洗いできます。



最小表示0.01g機種のみ

大皿



最小表示0.001g機種のみ

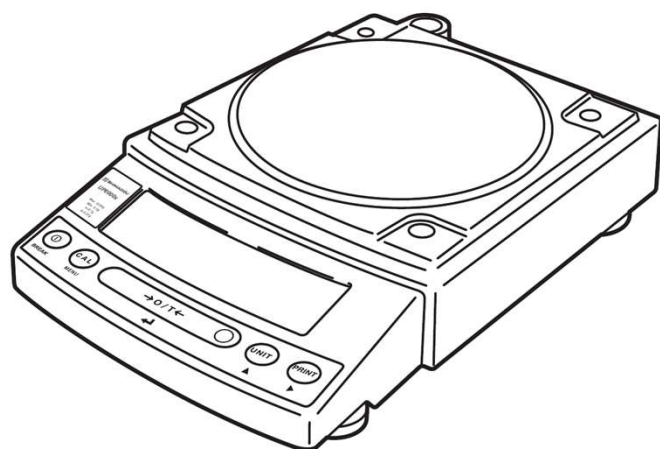
小皿

注意

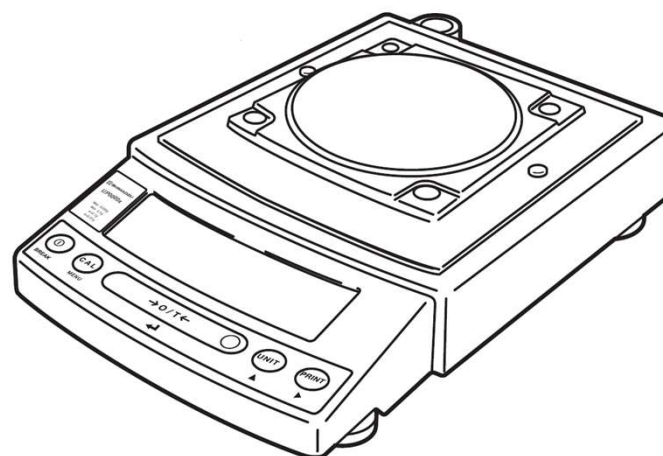
天びんに取り付ける際は、十分に乾かしてから取り付けてください。

各部品をきれいにする

本体は固く絞った布を中性洗剤で湿らせ、しっかり拭きます。



大皿



小皿

注意

有機溶剤や化学薬品・化学ぞうきんは塗装や表示パネルを傷めますので使わないでください。

保護カバーのおすすめ

天びんを長くご使用いただくために、表示部・操作部に保護カバーを取り付けることをおすすめします。



注意

汚れやすい場所でのご使用の際には、標準付属品の保護カバーをお使いください。

各パーツを取り付ける

十分に乾き、きれいになったことを確認し、
逆の手順で取り付けたら終了です。

