

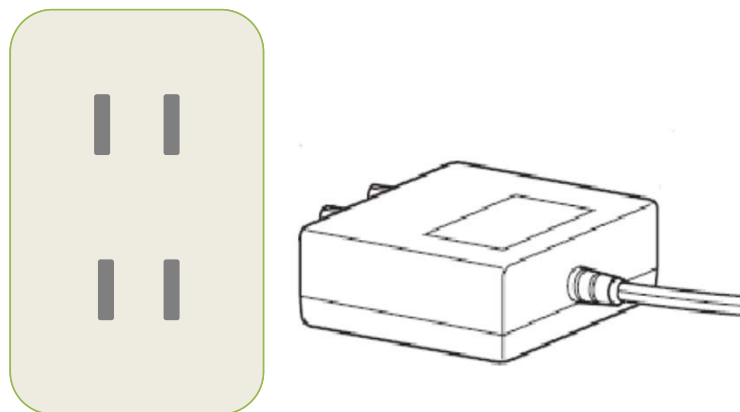
長くご使用いただくために

水分計MOC63 uのお手入れ方法



お手入れにあたっての注意事項①

開始する前に、コンセントからACアダプタを抜いてください。



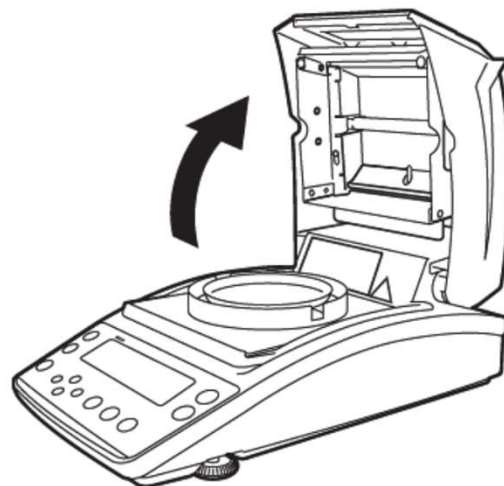
ACアダプタの形状は変更される場合があります

注意

ACアダプタをコンセントに差したままお手入れをすると、感電するおそれがあります。

お手入れにあたっての注意事項②

ヒータ、ヒータカバーが完全に冷えてからお手入れをしてください。

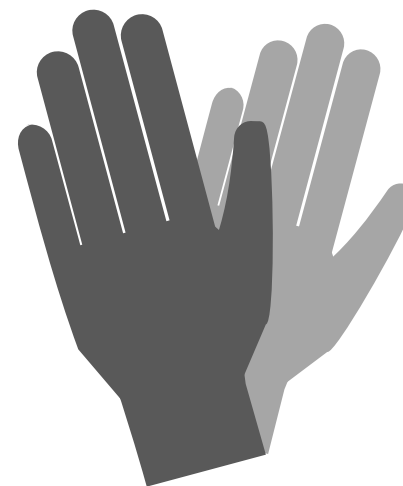
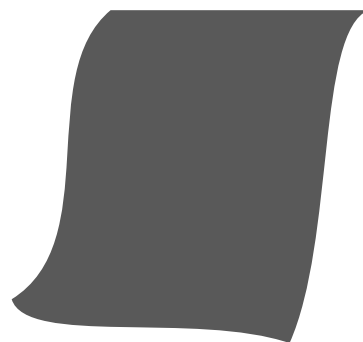
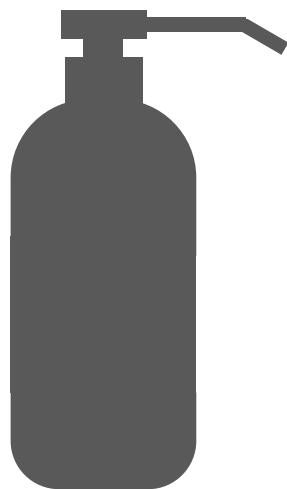


注意

ヒータ、ヒータカバーが熱を持った状態でお手入れすると、やけどをするおそれがあります。

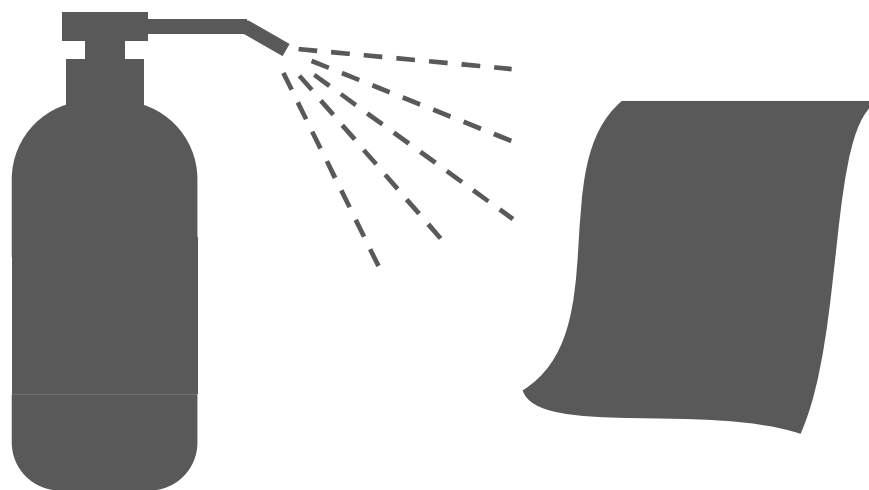
準備するもの

- 中性洗剤
- やわらかい布（ウエスでも可）
- 手袋（ポリエチレン製、ゴム）



お手入れにあたっての注意事項

固く絞った柔らかい布に中性洗剤を軽く含ませ、拭き取ってください。

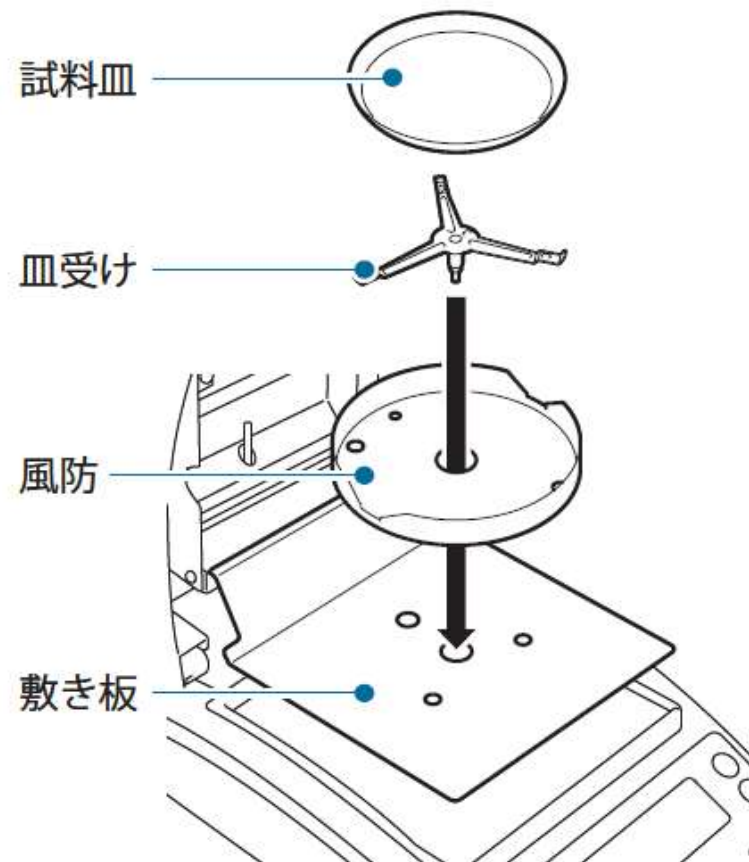
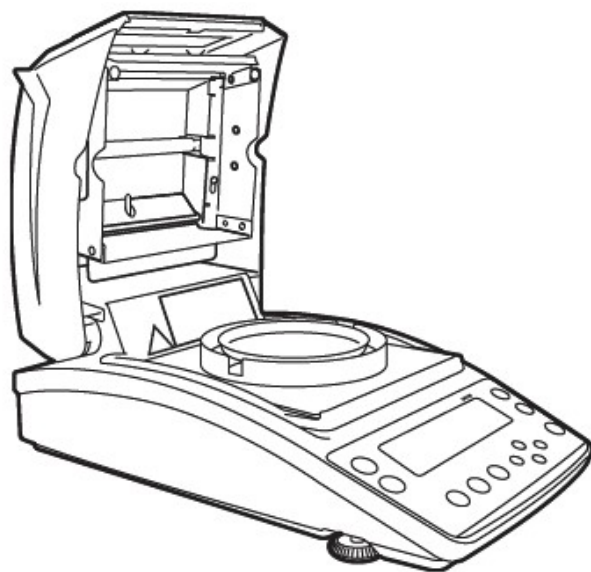


注意

中性洗剤は直接本体に吹きかけないでください。

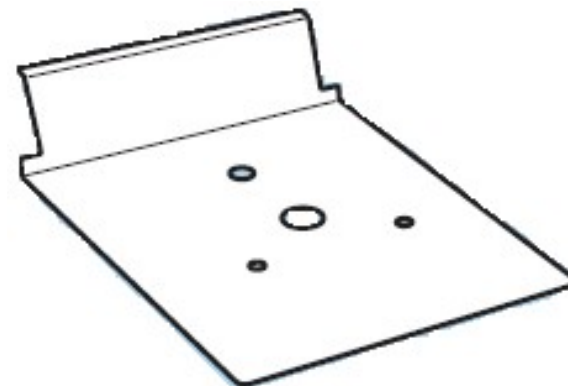
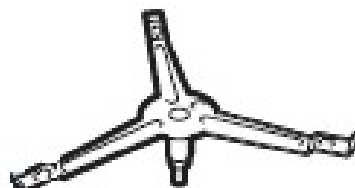
各パーツを取り外す

皿・皿受け・風防・敷き板等を取り外します。



各部品をきれいにする

試料皿、風防、敷き板は水で丸洗いできます。

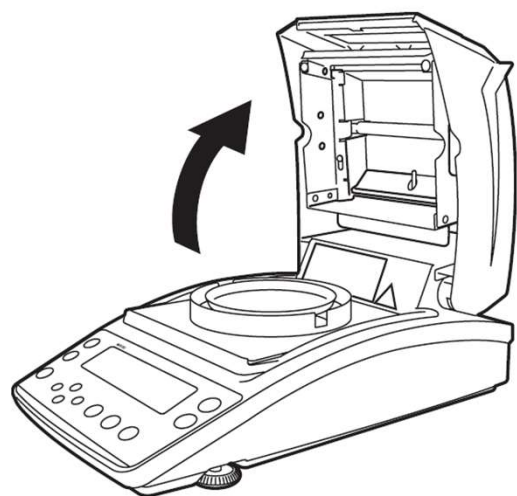


注意

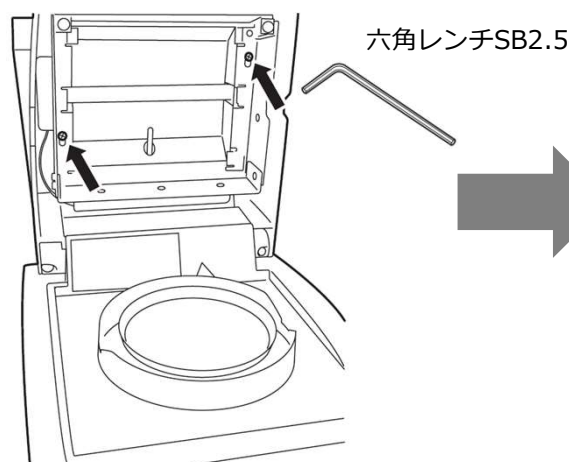
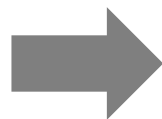
天びんに取り付ける際は、十分に乾かしてから取り付けてください。

各パーツを取り外す

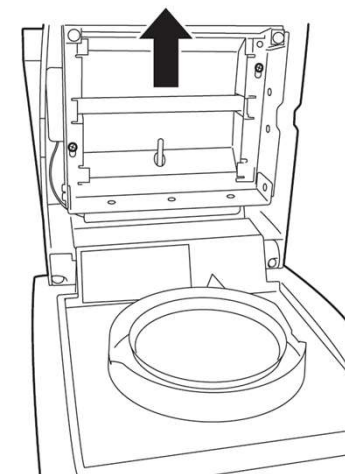
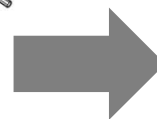
付属の六角レンチSB2.5（M3）を使い、ガラスケースを取り外します。



① ヒータカバーを開く



② 図の矢印の位置にある
2本のネジを緩める



③ ガラスケースを取り外す

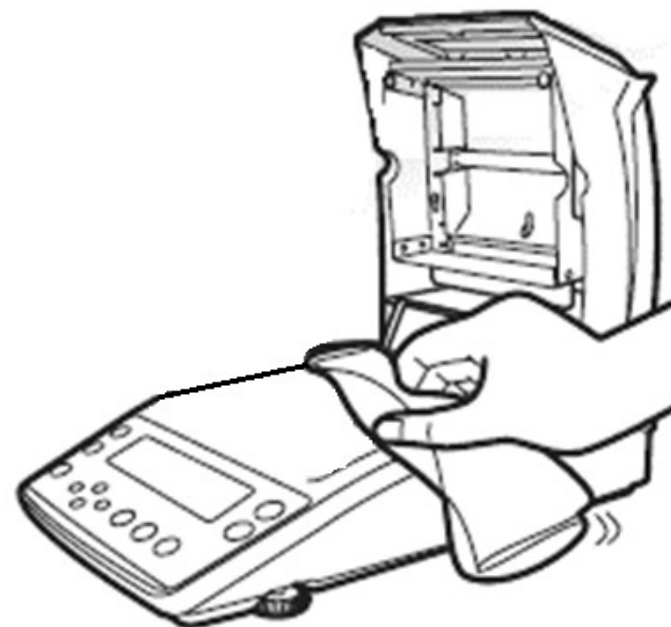
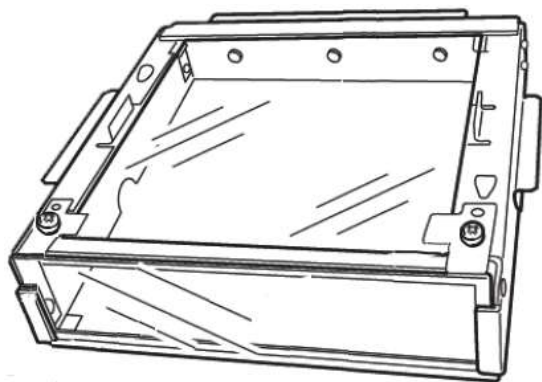


ヒータや温度センサに直接手を触れないでください。

各部品をきれいにする

ガラスケースと本体は、固く絞った布を中性洗剤で湿らせ、
しっかり拭きます。

ガラスケース

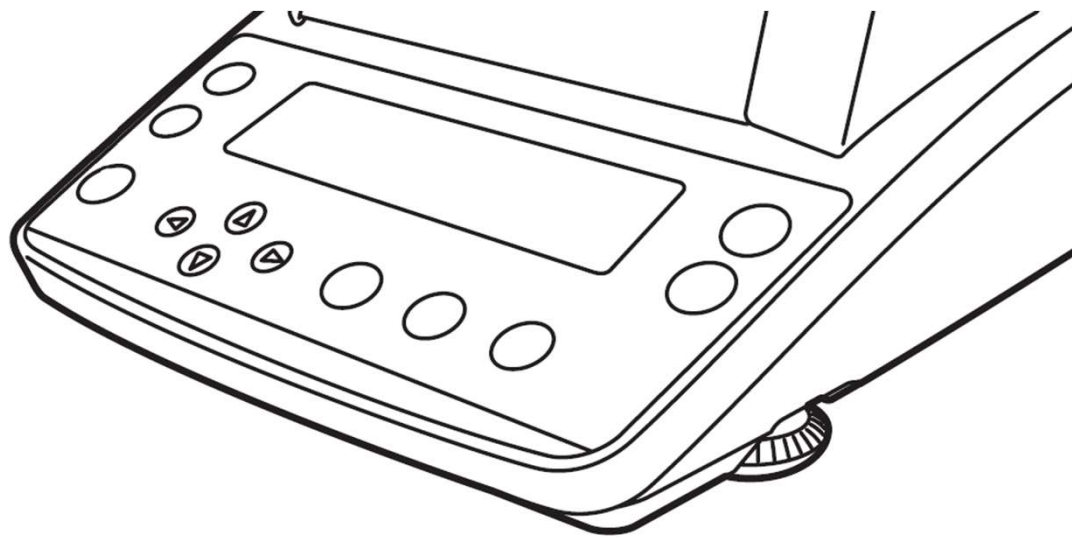


注意

有機溶剤や化学薬品・化学ぞうきんは塗装や表示パネルを傷めますので使わないでください。

保護カバーのおすすめ

天びんを長くご使用いただくために、表示部・操作部に保護カバーを取り付けることをおすすめします。



注意

汚れやすい場所でのご使用の際には、標準付属品の保護カバーをお使いください。

各パーツを取り付ける

十分に乾き、きれいになったことを確認し、
逆の手順で取り付けたら終了です。

