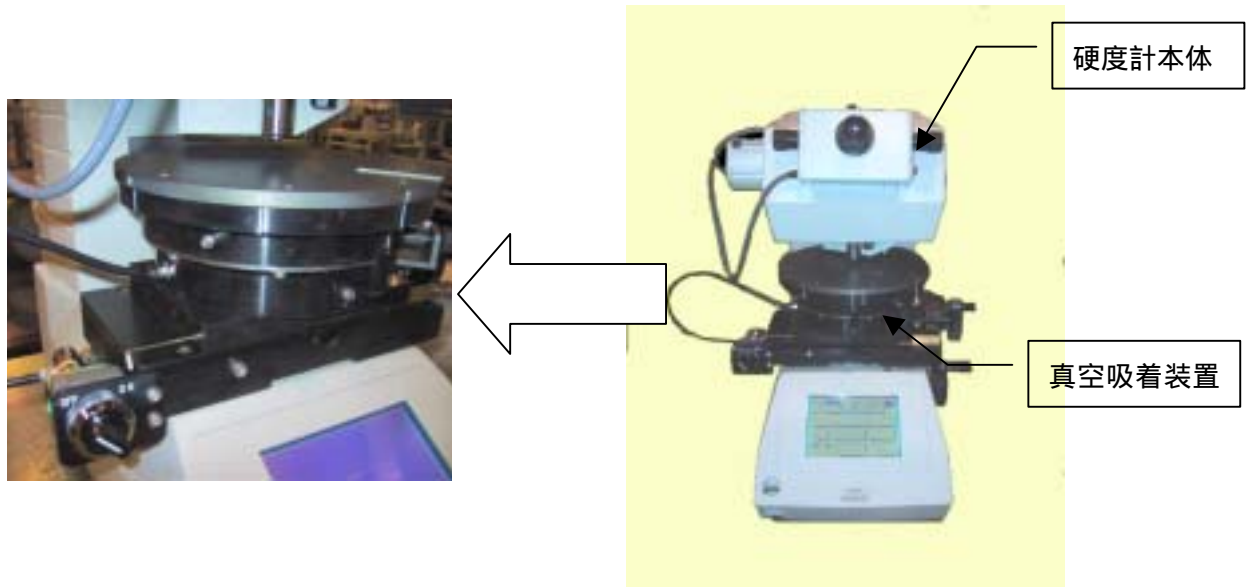


SHIMADZU

硬度計カスタム製品情報

硬度計で 8 インチウエハーそのままを固定、試験できます



微小硬度計 + 真空吸着装置

島津微小硬度計 HMV シリーズは、試験力の自動切換え、データの MS-Excel 上セルへの直接転送機能 (Windows 直結機能) など、他社には無い優れた機能により、多くのお客様にご使用頂いております。今回、硬度計の試料固定具としてウエハー用真空吸着装置を紹介させていただきます。

硬度は、その測定の簡便さと目的とする特性 (引っ張り強度や耐摩耗性など) と関連するデータが取得できることから、各種材料の評価に使用されています。硬度を測定する場合、装置の試料台の形状から試料の大きさに制限があり、試料の切断など前処理が必要な場合があります。微小部品に使用されているウエハーも同様に切断する必要がありました。本真空吸着装置は硬度計の試料台として、ウエハーを切断することなく空圧による吸着力により台に固定し、ウエハー全範囲に移動させることができます。

特長

- 1 . 5 , 6 , 8 インチウエハーが固定可能です。
- 2 . R- 軸移動で、ウエハー全面に移動可能です。

仕様

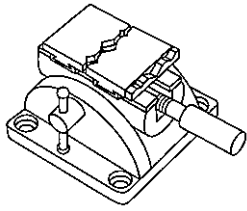
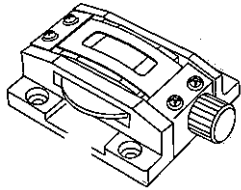
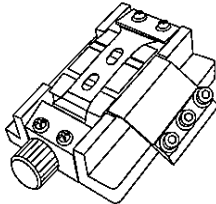
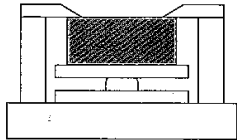
搭載試料形状	厚みの均一な円板 大きさ 8インチ 5, 6インチ用スペーサ付き
移動量	回転方向：360°（手動） X方向：最大 100mm

吸着用エアーを別途御用意ください

その他

島津超微小硬度計 DUH シリーズにも取付け可能です（この場合本体改造が必要です）。

その他の硬度計各種試料つかみ具

万能バイス	薄物用つかみ具	細線用つかみ具	モールド用つかみ具
			
傾きを持つ試料用	試料厚み 0.02 ~ 8mm	細物径 0.15 ~ 1.6mm	1 ~ 1.5"モールド [®] 試料用