

Shim-pack

Fast-OA(G)

取扱説明書

■はじめに

本製品はガードカラムShim-pack Fast-OA(G)、その交換用カートリッジです。本取扱説明書をよくお読みの上、正しく使用してください。

■仕様

本製品の製品仕様は下記のとおりです。

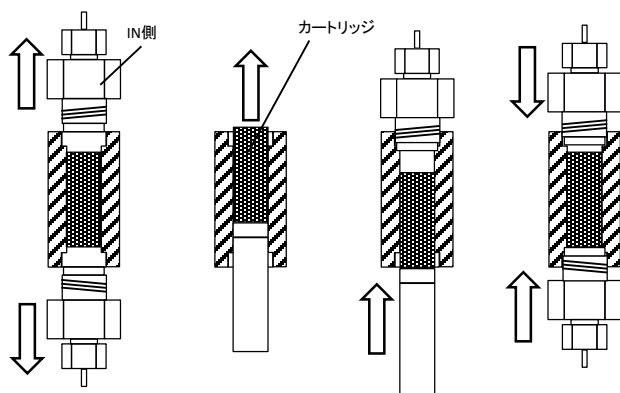
項目	Shim-pack Fast-OA(G)
基材	スチレンジビニルベンゼン共重合体
イオン交換基	スルホ基
粒子径 (μm)	12
カラムサイズ	10 mm L. × 4.0 mm I.D.
最大使用圧力	25.0 MPa以下かつ ガードカラム部の差圧として1.0 MPa以下
使用温度範囲	50 °C以下

■ご使用にあたって

カラムの外観、梱包等に異常がないかを確認してください。

■カートリッジの交換

ガードカラムの圧力が使用開始時と比べて1.0 MPa程度上昇した場合は下記の手順に従って、予備のカートリッジと交換してください。



- ①ガードカラム両端のねじをスパナではずす
- ②カートリッジを専用のプランジャーで押し込めます
- ③IN側のねじを取り付け、新しいカートリッジを押し込む。IN側のねじを外して、カートリッジが中央にきていることを確認する。
- ④カラム両端のねじを均等に締めます。

■カラムの取り付け

カラムには通液方向があります。カラムラベルに表示された方向 (→) を確認して接続してください。

ガードカラムは乾式で充填されています。ガードカラムの使用開始時およびカートリッジの交換時には下記の手順に従って作業してください。

- ・ガードカラムを取り付ける前に流路内を使用する移動相に完全に置換する。
- ・カートリッジ内の気泡が分析用カラムや検出器に入らないようガードカラム出口配管を廃液びんに直接配管する。
- ・ポンプ流量を1.0 mL/minに設定し、10分以上送液して気泡を完全に除去する。
- ・送液圧力が安定し、気泡が完全に除去されていることを確認したら、送液を止める。
- ・カラム両端のねじを手締めした位置から、さらに 30°を目安にナット部を増し締めする。
- ・分析用カラムとの配管を接続する。

■カラムの取り扱い

カラムを落としたり、ぶつけたりしないでください。強いショックを与えるとカラムが劣化する原因となります。

カラムを長期間安定して使用するために「■仕様」の項に記載された使用条件を守って使用してください。特に圧力については、圧力上限付近での連続使用や、急激な圧力変化はカラム寿命を低下させる要因となるためご注意ください。カラムを取り外す時は、圧力計の表示が0になってから行ってください。

■カラムの保管

カラムをしばらく使用しないときは、カラムを装置から外し、ストッププラグで両端に栓をして、温度変化の少ない室内で保管してください。温度が高くなる場所や凍結のおそれのある場所では保管しないでください。カートリッジは外さないでください。

■カラムの廃棄

カラムは産業廃棄物として、「廃棄物の処理及び清掃に関する法律（廃棄物処理法）」および各自自治体の条例に従って処理してください。

■テクニカルサポート

本カラムの技術的なご質問やご相談については、以下の窓口で承ります。ただし、前記取り扱い注意事項に従わないで使用して劣化したものにつきましては、保証いたしかねます。

島津分析コールセンター
フリーダイヤル：0120-131691
e-mail：analytic@group.shimadzu.co.jp

INSTRUCTION MANUAL

■ Introduction

This product is a guard column “Shim-pack Fast-OA(G)” and a replacement cartridge. Please read the following instructions before use.

■ Specifications

The product specifications are as follows.

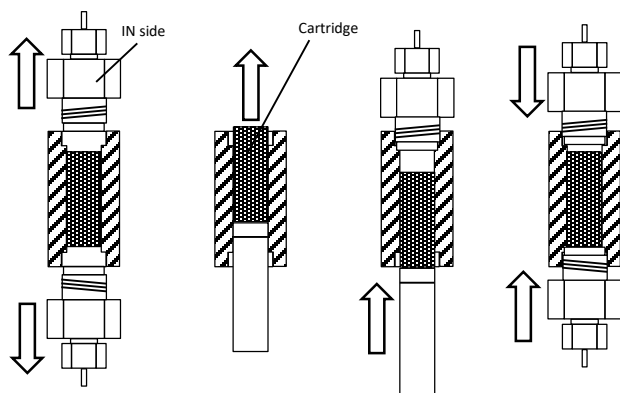
Item	Shim-pack Fast-OA(G)
Base material	styrene divinyl benzene copolymer
Ion exchange group	sulfo group
Particle size (μm)	12
Column size	10 mm L. × 4.0 mm I.D.
Max. Pressure	25.0 MPa or less and 1.0 MPa or less as the differential pressure per 1 guard column
Max. Temperature (°C)	50

■ Operating Precautions

Please check if anything is missing or damaged before use. If there are any signs of damage, notify your local Shimadzu representative at once.

■ Cartridge Replacement

If the pressure of the guard column rises about 1.0 MPa compared to before use, replace it with a spare cartridge according to the following procedure.



1. Loosen the screws at both ends of the guard column with a spanner
2. Push the cartridge with the attached plunger
3. Tighten the IN side screw and push in the new cartridge. Loosen the IN side and check that the cartridge is in the center.
4. Tighten the screws at both ends of the column.

■ Column Installation

The flow direction of the column is shown on the column (→). When installing the column, ensure that the flow direction matches the mobile phase flow direction.

The contents of the cartridge are dry. Please confirm the following precautions when starting to use the guard column and replacing the cartridge.

- Replace the entire flow line with mobile phase before attaching the guard column.
- Connect the guard column outlet tubing directly to the waste bottle so that air bubbles in the cartridge do not enter the analytical column or detector.
- Set the flow rate to 1.0 mL/min for 10 minutes or more to completely remove air bubbles.
- After confirming that air bubbles have been completely removed, stop the pump and tighten the nut by further about 30° from the finger-tighten position.
- Connect the tubing with the analytical column.

■ Column Handling Precautions

Do not drop or hit the column. Strong shocks can cause the column to deterioration.

To maximize column life, use the columns within the usage condition shown in the “■ Specifications”.

Also, use the P.Max around continuously or suddenly change the pressure, which may cause a decrease in the column life, should be a precaution. Column should be disconnected from the system after the pressure gauge indicates “0”.

■ Column storage

When the column will not be used for a while, remove the column from the LC system, plug both ends with a stop plug, and store in a room with minimize temperature fluctuation. Do not remove the cartridge. Do not store in places where temperatures may rise or where there is a risk of freezing.

■ Disposal Precautions

When disposing of the column, do so in accordance with the processing standards determined by law, separately from general industrial waste and household garbage.

■ Technical Support

Should you find any defect in performance, please contact your local Shimadzu representative, who will ensure your complete satisfaction.

We regret that we cannot guarantee the lifetime of columns, also that we cannot accept any claim when performance has deteriorated due to noncompliance with the operation procedures elucidated above, or as a result of normal aging.