

島津ロードセル式台はかり
LDS シリーズ専用プリンタ

取扱説明書

EP-70

この文書をよく読んで正しくご使用ください。
いつでも使用できるように大切に保管してください。

 島津製作所

分析計測事業部

はじめに

このたびは、島津電子台はかりLDSシリーズ用プリンタをお買い上げいただき誠にありがとうございます。本器を末永くお使いいただくため、ご使用前に必ず取扱説明書をお読みになり、大切に保管してください。

本書では、プリンタの取り付けから基本的な使い方について記述しています。

なお、本プリンタはLDSシリーズ専用です。他の機器への接続は、故障の原因となりますので絶対に行わないでください。

お 願 い

- 本製品を貸与または譲渡するときは、この取扱説明書を本製品に添付してください。
- この取扱説明書を紛失または損傷されたときは、すみやかに営業または代理店に連絡してください。

おことわり

- この取扱説明書の内容は改良のために、将来予告なしに変更することがあります。
- この取扱説明書の内容は作成にあたり万全を期しておりますが、万一、誤りや記載もれなどが発見されても、ただちに修正できないことがあります。
- この取扱説明書の著作権は、株式会社 島津製作所が所有しています。当社の許可なく内容の一部または全部を転載・複製することはできません。

© 2007-2008 Shimadzu Corporation. All rights reserved.

- 文中の会社名・団体名・製品名等は、それぞれ各社・各団体の商標または登録商標です。

ユーザ登録のお願い

安心して製品をお使いいただくために ユーザ登録をお願いします

製品保証の請求をするときに必要になりますので、以下のどちらかの方法で必ずユーザ登録をしてください。

- 別紙「保証登録書」のフォームに記入し、FAX で返信していただく方法
(FAX : 075-823-3022)
- 当社ホームページ上で記入していただく方法
(<http://www.shimadzu.co.jp/balance/user/index.html>)

ユーザ登録をしていただきますと、当社製品とサービスに関する情報を優先的に提供いたします。

※ 併せてアンケートへの回答もよろしくをお願いします。

製品保証

当社は本製品に対し、以下のとおり保証をいたします。

保証期間

お買い上げ日より1年間有効（ただし、日本国内に限ります。）

保証内容

保証期間内に当社の責により故障が生じた場合は、その修理または部品の代替を無償で行います。

（この保証は日本国内でのご使用のみを対象とさせていただきます。）

保証除外事項

保証期間内であっても、次に該当する故障の場合は保証の対象から除外させていただきます。

- 1) 誤ってお取り扱いになった場合
- 2) 当社以外で修理や改造などが行なわれた場合
- 3) 故障の原因が機器以外の理由による場合
- 4) 高温多湿、腐食性ガス、振動など、過酷な環境条件の中でお使いになった場合
- 5) 火災、地震その他の天災地変、放射性物質や有害物質による汚染、および戦争や暴動、犯罪を含むその他の不可抗力的事故の場合
- 6) いったん据え付けた後、移動あるいは輸送された場合
- 7) 消耗品およびこれに準ずる部品

アフターサービス

本製品が正常に動かないときは、「3. 故障？」に従って点検・処置をしてください。それでも改善されないときや、それ以外の故障と考えられる現象が発生したときは、当社サービス会社（裏表紙に記載）に連絡してください。

部品の供給期間



本製品の補修部品の供給期間は、製造打ち切り後7年としています。この供給期間以降は、補修部品の供給にお応えできない場合があります。あらかじめご了承ください。ただし、当社の純正部品でないものは、製造した会社の定める供給期間とさせていただきます。

安全上のご注意

必ず守ってください





天びんを安全に正しく使用していただくために、次の注意事項をよく読み、守ってください。

誤った使い方をしたときに生じる危害や損害の程度を、次の表示で区分し、説明しています。

 警告	その事象を避けなければ、死亡または重傷に至る可能性のある場合に用いています。	 注意	その事象を避けなければ、軽傷または中程度の傷害を負う可能性のある場合、および物的損害の可能性のある場合に用いています。
---	--	---	---

内容の種類を次の絵記号で区分し、説明しています。

 強制	必ず実行していただく「強制」内容です。	 禁止	してはいけない「禁止」内容です。
---	---------------------	---	------------------

 警告	
 禁止	本製品および付属品は、絶対に分解・改造・修理しない 感電・異常動作の原因になります。 故障と思われるときは、当社サービス会社に連絡してください。
 強制	当社指定の方法で使う 誤った使い方をすると、火災や故障の原因になります。
 禁止	屋外や水のかかるところでは使わない 感電・異常動作の原因になります。

⚠ 注意

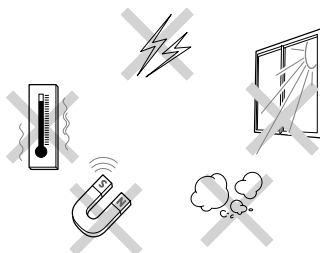


禁止

次のような場所で使用しない

故障の原因になります。

- 極端な温度変化があるところ
- 振動があるところ
- 直射日光があたる場所
- 侵食性ガス、引火性ガスがあるところ
- ほこり、電磁波、磁界があるところ



強制

丈夫でがたつきのない平らなテーブル、または床の上に設置する

不安定な場所に置くと、けがや故障の原因になります。

測定作業に十分なスペースを確保してください。



強制

注意深く、丁寧に扱う

本製品は精密機器です。衝撃を与えると故障の原因になります。

長期間の保管が必要なときは、製品納入時の梱包箱を使ってください。



禁止

当社指定の台はかり以外は接続しない

異常動作の原因になりますので、トラブル防止のため、必ず、この取扱説明書に記載された方法で接続してください。



強制

停電後は、台はかりの電源を入れ直す

停電が発生すると、自動で電源が切れます。接続している台はかりの電源を入れ直してください。



強制

異常時（焦げた臭いなど）は、すぐに接続している台はかりのACアダプタを外す

異常のまま稼働を続けると、火災や感電の原因になります。

目 次

1. ご使用の前に	1
1.1 使用上の注意	1
1.2 梱包部品の確認	1
2. 取り付け	2
3. 故障?	5
4. 仕様	6
5. 部品リスト	7

1. ご使用前に

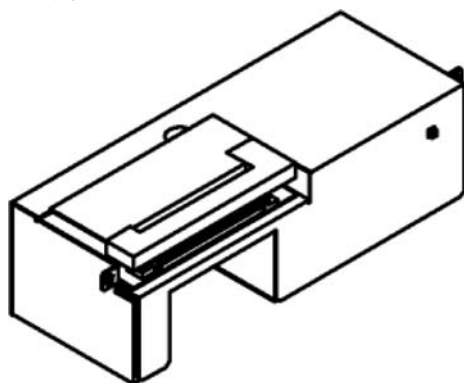
1.1 使用上の注意

- ・精密機械ですので、衝撃等を与えないでください。
- ・絶対に分解しないでください。故障の原因となります。
- ・下記の場所での使用は避けてください。
 - 1) 引火性ガス、引火性液体、粉塵などの漂う危険領域
 - 2) 温度変化が激しい所
 - 3) 湿度が高い所

1.2 梱包部品の確認

梱包を開けたときに下記の部品が入っているか確認してください。

- ・プリンタ本体 1



- ・プリンタ用紙 1
- ・取扱説明書 1
- ・固定ネジ 2
- ・インクリボン 1

2. 取り付け

以下のことに注意して、取り付けを行ってください。

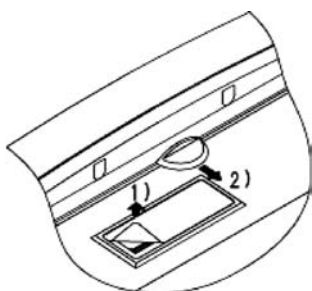
- ・装置故障、動作不良の原因となりますので、プリンタの取り付けを行う前に、**台はかり本体の電源を必ず切ってください。**
- ・濡れた手で取り付けを行わないでください。
装置故障の原因となります。

次の手順でプリンタの取り付けを行います。

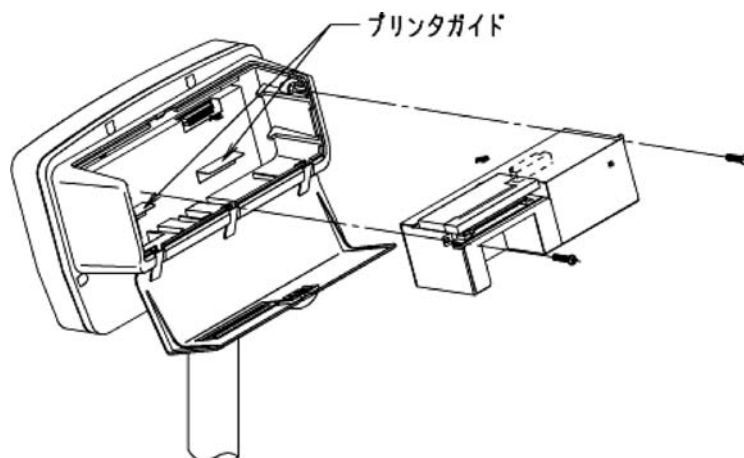
- 1) プリンタ用紙カッター一部のシールをはがします。
- 2) 台はかり本体表示器のケース背面ふたを開きます。
下図のようにつまみを引いてください。



カッター部、ケース内の突起部などで手などを切らないようにご注意ください。

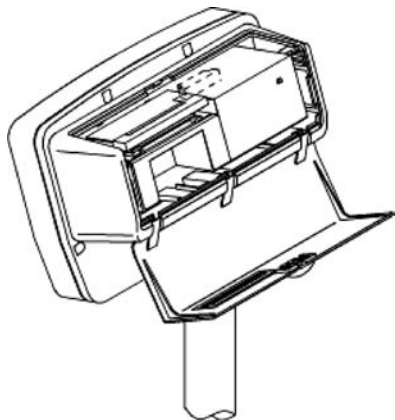


- 3) 台はかり本体表示器の上下角度調節つまみを引いて、図のように表示器を傾けて、プリンタを表示器内へ挿入します。
図に示されている、プリンタガイドにプリンタを載せて押し込みます。
付属されている2本のネジで固定します。

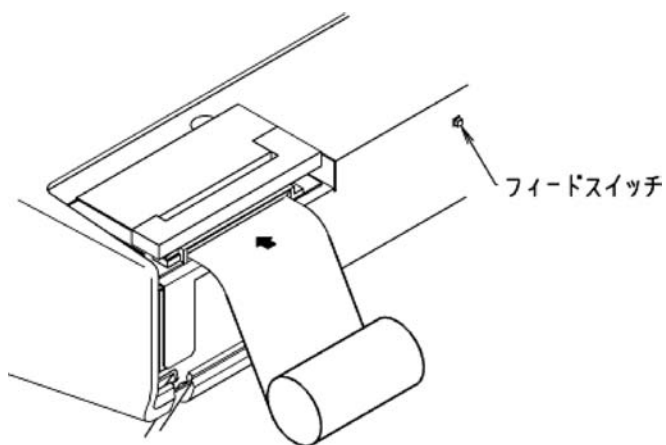


※コネクタの接続不良、印字不良の原因となりますので、ネジ止めはしっかりと行ってください。

- 4) プリンタ用紙を挿入します。
台はかり本体表示器の上下角度調節つまみを引いて、図のように表示器を傾けておきます。



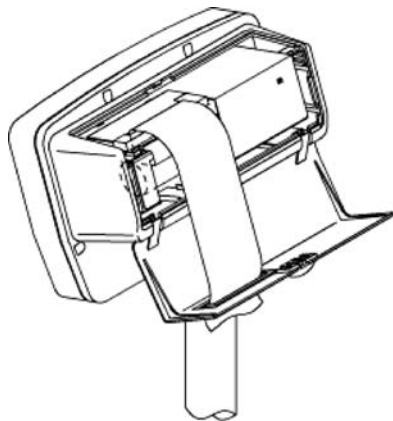
- 5) プリンタの紙挿入口へ図のようにプリンタ用紙を挿入します。
用紙が止まるまで差込みます。



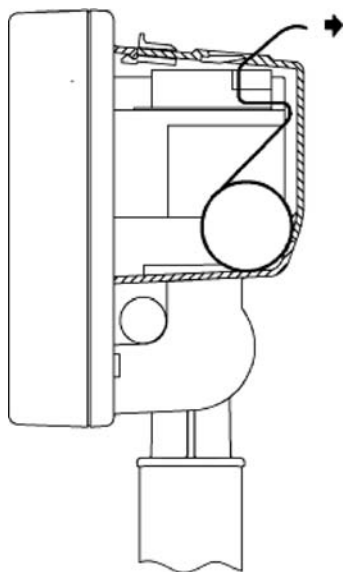
※用紙の挿入面を間違えると、印字不良、紙詰まりの原因となります。
必ず図のように挿入してください。

2. 取り付け

- 6) 台はかり本体を通电します。
1行フィードします。
- 7) フィードスイッチを押し、プリンタ用紙を約 10cm フィードしてペーパーカッターへ通します。



- 8) プリンタ用紙を引きながらケース背面ふたを閉めます。
※用紙がケース内で折れ曲がらないように背面ふたを閉めた後、紙を引き出してください。



- 9) プリンタの取り付け完了です。
台はかり取扱説明書「応用編 プリンタへ印字する」を参照してご使用ください。

3. 故障？

下記の内容で故障と思われた場合は、確認欄の記載内容にしたがって装置の確認をお願い申し上げます。

症 状	確 認
通電時 1 行フィードしない	<ul style="list-style-type: none"> ▪ AC アダプタが外れていませんか？ ▪ 電源がきていますか？
フィードスイッチを押しても紙送りしない	
印字しない	<ul style="list-style-type: none"> ▪ リボンカセットがセットされていますか？ ▪ リボンカセットの寿命？
印字行、文字がずれる	<ul style="list-style-type: none"> ▪ 紙づまりしている？ 紙をセットしなおしてください
統計計算ができない	<ul style="list-style-type: none"> ▪ 台はかり本体の設定を行っていますか？ ▪ 異なる単位のデータを印字させていませんか？

台はかり本体の印字スイッチを押しても全く動作しないなど、上の症状以外で動作不良が生じたときは、取扱店または弊社サービス部門にご連絡ください。

「アフターサービスについて」をご参照ください。

4. 仕様

印字方式	インパクトドットマトリックス方式
印字フォーマット	24 桁／行
印字速度	約 2 行／秒
文字寸法	1.8mm（幅）× 2.6mm（高さ）
プリンタ用紙	57.5mm
インキング	リボンカセット方式
使用温度範囲	5～35℃
機 能	統計計算機能（台はかり本体で設定します。） データ数：N 合計値：T 最大値：MAX 最小値：MIN レンジ：RNG 平均値：MEAN 標準偏差：SD オートプリント（台はかり本体で設定します。）
外形寸法	約 200mm（幅）× 70（奥行き）× 60（高さ）
重 量	約 500g
電 源	台はかり本体から供給

5. 部品リスト

部品名称	部品番号	備 考
プリンタユニット	321-61100	
プリンタ用紙	321-61110-07	10 巻入り
インクリボン	321-61111-02	ERC-22(P)-5、5 個 紫印字
取り付け用ネジ	021-61346-11	

アフターサービス

故障と思われるときは、以下の当社サービス会社へ連絡してください。

● 東京島津科学サービス（札幌）

〒060-0051 札幌市中央区南1条東1-2-1
太平洋興発ビル内
TEL: (011)242-2066
FAX: (011)242-2068

● 東京島津科学サービス（仙台）

〒980-0014 仙台市青葉区本町2-6-23
ビブレスタオフィスビル内
TEL: (022)261-4812
FAX: (022)268-3860

● 東京島津科学サービス（東京）

〒111-0053 東京都台東区浅草橋3-32-5
ホック浅草橋ビル
TEL: (03)5820-3277
FAX: (03)5820-3275

● 東京島津科学サービス（富山）

〒939-8072 富山市堀川町330 宮内南ビルB号室
TEL: (076)493-9001
FAX: (076)493-9081

● 京都島津計測サービス（名古屋）

〒453-0016 名古屋市中村区竹橋町5-5
さかえビル4F
TEL: (052)451-4621
FAX: (052)451-4641

● 京都島津計測サービス（京都）

〒604-8445 京都市中京区西ノ京徳大寺町1
島津製作所 N5号館3F
TEL: (075)812-7001
FAX: (075)812-7003

● カンサ（大阪）

〒531-0072 大阪市北区豊崎3-2-1 淀川5番館9F
TEL: (06)6371-5234
FAX: (06)6371-9187

● 松下製作所（福岡）

〒812-0037 福岡市博多区御供所町9-14
TEL: (092)291-4382
FAX: (092)272-3380

⊕ 島津製作所 分析計測事業部

島津天びんホームページアドレス <http://www.shimadzu.co.jp/balance/>

東京支社 天びん営業課 101-8448 東京都千代田区神田錦町1丁目3
関西支社 天びん営業課 530-0012 大阪市北区芝田1丁目1-4 阪急ターミナルビル14階

TEL (03)3219-5705 FAX (03)3219-5610
TEL (06)6373-6662 FAX (06)6373-6524