

321-78319

Nov. 2018



島津水分計 MOC-120H用

温度校正キット

取扱説明書

この取扱説明書をよく読んで正しくご使用ください。
いつでも使用できるように大切に保管してください。

島津製作所

分析計測事業部

製品保証について

このたびは本製品をご購入くださりましてありがとうございます。

当社は本製品に対し、1ヶ年の製品保証をいたしております。

万一、保証期間中に当社の責により故障を生じた場合は、その修理または部品の代替を無償で行います。

ただし、次に該当する故障の場合はこの対象から外させていただきます。

- 1) 誤ってお取扱いになった場合
- 2) 当社以外で修理や改造などが行われたためによる場合
- 3) 故障の原因が機器以外の理由による場合
- 4) 高温多湿・腐食性ガス・振動など、過酷な条件の中でご使用になった場合
- 5) 火災・地震その他の天変地異による場合
- 6) いったん据え付けた後、移動あるいは輸送された場合
- 7) 消耗品およびこれに準ずる場合

－ センサについて －



危険

センサのステンレス部分先端は、固形物に差し込んで測定できるように尖っています。センサが曲がったり、折れてけがをしないように注意してください。

また、使用しないときなどは、必ず付属の保護キャップをはめて保管してください。



警告

センサのステンレス部以外は水や蒸気等につけてご使用されるとセンサ内部に浸透し、故障の原因となります。

－ 防水について －



警告

本体は防滴構造なので濡れた手で使用することはできますが、完全防水ではないので水に浸さないでください。故障の原因となります。

－ メンテナンス －



警告

不具合が生じたときは、弊社、または弊社代理店に修理を依頼してください。本温度計を分解することは絶対にやめてください。精度の保証ができなくなります。

電池の交換のとき、濡れた手で内部をさわらないでください。

付着した汚れは、乾いた柔らかい布、または中性洗剤を溶かした洗剤液に浸して固く絞った布で拭いてください。絞り方が不完全な布は使わないでください。

アルコールやシンナ、ベンジンなどの揮発性溶液は、絶対に使用しないでください。

1. 温度計特長

- ・連続的に温度を測定したり、管理・コントロールに最適な温度計です。
- ・最高値／最低値アラーム機能付ですから、室内外の環境管理に便利です。
- ・室内外の気温のほか、液体温度、半固定内部の温度測定も可能です。
- ・ステンレススチール製のプローブを採用しており、汚れやサビに強い特性を持っています。
- ・センサプローブのコードは温度計裏面の収納部に納めることができます。

2. 温度計各部の名称

① 表示部

測定された温度の値を表示します。表示部には温度の値のほか、単位表示とアラーム設定状況も表示されます。

② 電源スイッチ

電源を入・切するためのスイッチです。

③ ホールドスイッチ(UP スイッチ)

温度の値を一時固定するためのスイッチです。ホールド機能を解除するときにはこのスイッチを再度押してください。

④ MAX／MIN スイッチ(DOWN スイッチ)

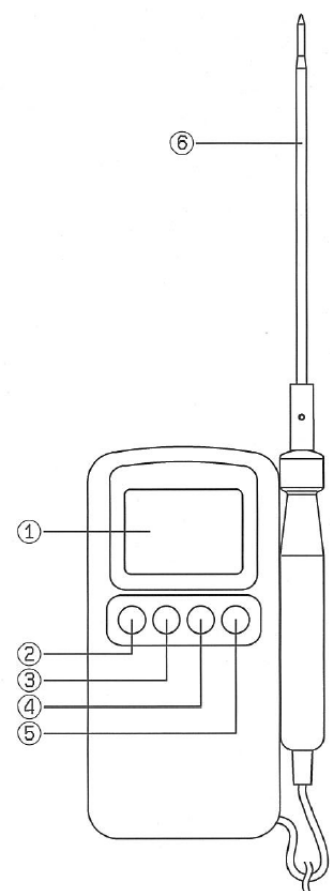
このスイッチを押すごとにそれまでの最高温度(MAX)と最低温度(MIN)のそれぞれを表示します。

⑤ SET スイッチ

アラームの ON/OFF の設定を行います。

⑥ センサプローブ

ステンレス部の先端を測定対象物に刺して測定します。



3. 温度計仕様

センサタイプ	サーミスタ
プローブ長	φ3.5 × 150 mm
コード長	約 1,000 mm
測定範囲	-50℃ ~ 300℃
分解能	0.1℃
測定精度	-50℃ ~ -10℃ ±1.5℃ -10℃ ~ 100℃ ±0.5℃ 100℃ ~ 200℃ ±1.5℃ 200℃ ~ 300℃ ±2.5℃
防水保護等級	IP65
電源	単 4(1.5V) 電池 × 2 個 (電池寿命約 400 時間 オートパワーオフなし 付属電池はテスト用)
寸法	66(W) × 135(H) × 22(D) mm
重量	約 140 g
付属品	プローブキャップ

4. 温度アラームの設定方法

温度アラームはあらかじめ設定しておいて、測定対象が設定値に達したときにアラームブザーでそれを知らせる機能です。

SET スイッチを押すごとに”HI”と”LO”の値がそれぞれ点滅します。それぞれの値が点滅中に下記の操作で設定温度の値を変更することができます。

“MAX/MIN スイッチ(DOWN スイッチ)”と”ホールドスイッチ(UP スイッチ)”で値の増減を行います。

このとき、電源スイッチを押すと、アラーム設定を解除することができます。

アラーム設定を解除した場合は、液晶の右側に”OFF”と表示されアラームは動作しません。

5. 電池の交換

液晶表示が薄くなったり、電源スイッチを押しても反応しなくなった場合は、電池の交換をしてください。

電池は単 4 乾電池(1.5V)をご用意ください。温度計本体を裏返し、上側のネジを外します。古い電池を取り外し、新しい電池と交換してください。電池交換後はもと通りに閉じてください。

電池交換後は、アラームの設定はクリアされていますので、新たに設定しなおしてください。

－ 温度校正について －

温度校正キットを使用し、水分計MOC-120Hの温度校正を行うことができます。
また、プリンタを接続することで、校正記録を自動で出力できます。
詳しくは水分計MOC-120Hに付属の取扱説明書をご覧ください。



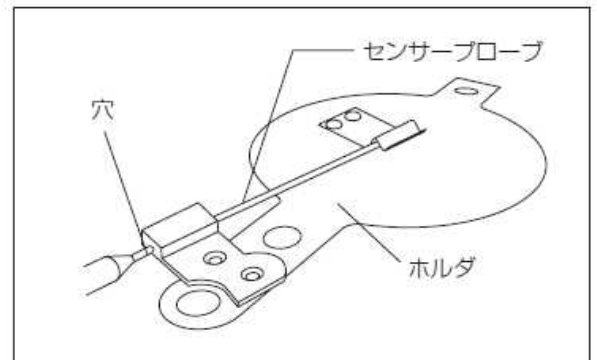
警告

温度校正中、およびその後、ヒーターカバー、および温度校正キットのホルダ、センサプローブは温度が高くなっていますので触らないでください。それらの部分に触れると火傷をする可能性があります、たいへん危険です。

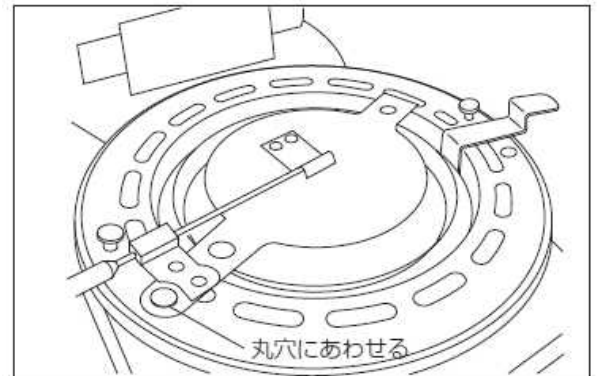
■ 温度校正キットの据付手順

温度校正キットは以下の手順で据え付けてください。

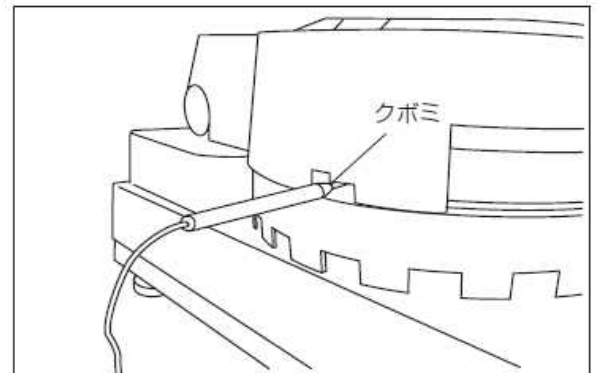
- ① 温度測定キットを右図のように組み立てます。
(センサプローブの先端部がちょうど、ホルダの中央にくるよう、穴から差し込んでください。)



- ② ヒータカバーを開け、試料皿上にホルダを右図のように置きます。
(ホルダの左側の丸穴と本体側の凸部に合うようにセットしてください)



- ③ ヒータカバーを閉め、センサプローブがちょうど、ヒータカバーのクボミに合うことをご確認ください。



アフターサービスについて

故障と考えられる場合には、お近くの株式会社島津アクセス営業支店へご連絡ください。

営業支店（所在地）	電話番号	FAX
札幌支店 〒060-0031 札幌市中央区北一条東 1-2-5 明治安田生命札幌北一条東ビル 4F	011-242-2066	011-242-2068
東京支店 〒111-0053 東京都台東区浅草橋五丁目 20-8 CSタワー 6F	03-5820-3277	03-5820-3275
大阪支店 〒530-0047 大阪市北区西天満 5 丁目 14-10 梅田 UNビル 8F	06-6367-5173	06-6367-5131

株式会社 島津製作所 分析計測事業部

島津天びんホームページアドレス <https://www.an.shimadzu.co.jp/balance/index.htm>

東京支社 天びん営業課

〒101-8448 東京都千代田区神田錦町1丁目3

TEL (03) 3219-5705 FAX (03) 3219-5610

関西支社 天びん営業課

〒530-0012 大阪市北区芝田1丁目1-4 阪急ターミナルビル14階

TEL (06) 6373-6662 FAX (06) 6373-6526