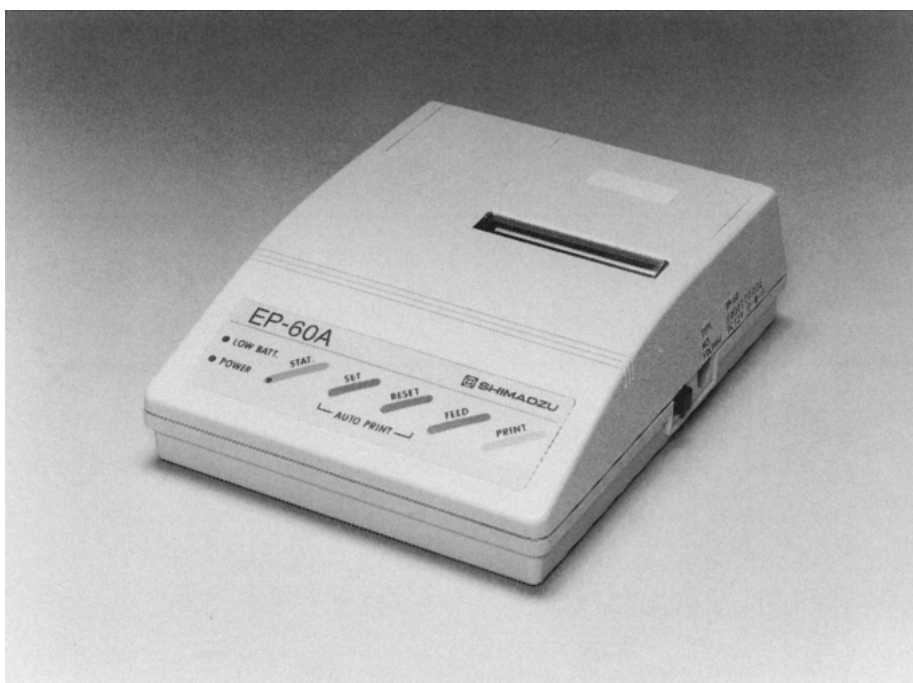



島津プリンタ

EP-60A

取扱説明書



 島津製作所


試験計測事業部

島津電子プリンタ

EP-60A

取扱説明書

この文書をよく読んで正しくご使用ください。いつでも使用できるように大切に保管してください。

 島津製作所

試験計測事業部

製品保証について

このたびは本機をご購入くださりましてありがとうございます。

当社は本機に対し、1カ年の製品保証をいたしております。

万一、保証期間中に当社の責により故障を生じた場合は、その修理または部品の代替を無償で行います。

ただし、つぎに該当する故障の場合はこの対象から除外させていただきます。

- 1) 誤ってお取り扱いになった場合
- 2) 当社以外で修理や改造などが行われたためになる場合
- 3) 故障の原因が機器以外の理由による場合
- 4) 高温多湿、腐食性ガス、振動など、過酷な環境条件の中でご使用になった場合
- 5) 火災、地震その他の天災地変による場合
- 6) いったん据付けた後、移動あるいは輸送された場合
- 7) 消耗品およびこれに準ずる部品

アフターサービスについて

故障と考えられる場合には、まず「5. 故障」の項をお読みください。それでも事態が改善されない場合には、下記のサービス会社へご連絡ください。

サービス会社名(所在地)	電話番号	FAX
東京島津科学サービス(東京)	(03)-5820-3277	(03)-3864-0191
関東メジャー(川崎)	(044)-966-3096	(044)-966-8694
京都島津計測サービス(名古屋)	(052)-451-4621	(052)-451-4641
京都島津計測サービス(京都)	(075)-812-7001	(075)-812-7003
カンサ(大阪)	(06)-6371-5234	(06)-6371-9187
西日本島津科学サービス(福岡)	(092)-642-7571	(092)-642-7572
松下製作所(福岡)	(092)-291-4382	(092)-272-3380

安全に関する注意事項

注 記

この取扱説明書では、警告内容を次のように規定しています。

▲ 注意 その事象を避けなければ、軽症又は中程度の傷害を負う可能性のある場合、および物的損害の可能性のある場合に用いています。

注 記 装置を正しくご使用していただくための情報を記載しています。

EP-60Aを安全かつ支障無くご使用いただくために、次の各指示事項にご注意ください。

▲ 注意 EP-60Aを危険領域*で使用しないでください。

供給電源電圧がACアダプター表示電圧と合っていることを確認してください。

EP-60Aは、堅牢な設計になっていますが、精密機器です。従って、取扱いを注意深く、ていねいに行うことにより、長期間故障なく使用していただくことができます。

* 引火性のあるガス、液体、粉塵などの漂うところ等。

はじめに

島津電子プリンタEP-60Aは操作が容易で、また電池駆動も可能なので場所を選ばず使用でき、各種質量測定や計量管理に広くご利用頂けるプリンタです。

目次

1. 部品内訳と各部の名称	1
2. 据え付け	2
3. 操作	4
4. 保守	7
5. 故障？	7
6. 仕様	9
7. 部品リスト	10
8. 入出力	10

1. 部品内訳と各部の名称

部品内訳

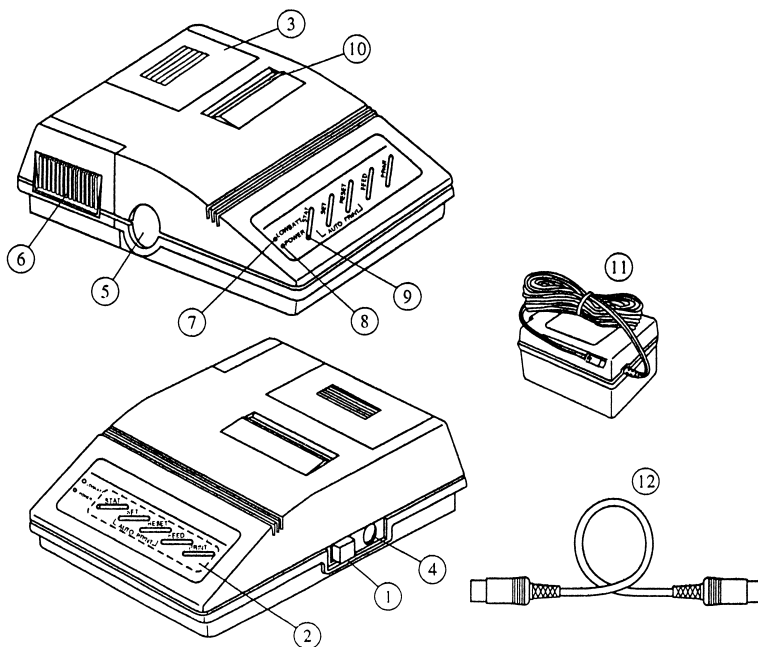
梱包を解いて下記の部品が各1ヶずつ揃っていることを確認して下さい。

EP-60A 本体, AC アダプター, 接続ケーブル, 記録紙, 取扱説明書

注記

・電池は付属しておりません。電池駆動される場合は、別途、単3乾電池6本を御用意下さい。

各部の名称



電源スイッチ

電源端子

LOW BATT ランプ

カッター

コマンドキー

データ I/O 端子

電源ランプ

AC アダプター

記録紙カバー

電池カバー

統計ランプ

接続ケーブル

2. 据 え 付 け

使 用 場 所

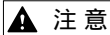


注記

次のような場所での使用は避けて下さい。

- ・ 腐食性ガスや引火性ガスの漂うところ
- ・ ほこり，振動，電磁波，磁界のあるところ
- ・ 直射日光の当たるところ，暖房器具等の熱源が近くにあるところ
- ・ 極端な高温・低温，高湿度・低湿度のところ

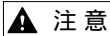
電 源 の 確 認



注記

- ・ 供給電源電圧が AC アダプターの表示と合っていることを確認して下さい。
- ・ 乾電池で使用しているときに LOW BATT ランプが点灯した場合は，速やかに新しい乾電池と交換して下さい。（「4. 保守」参照）

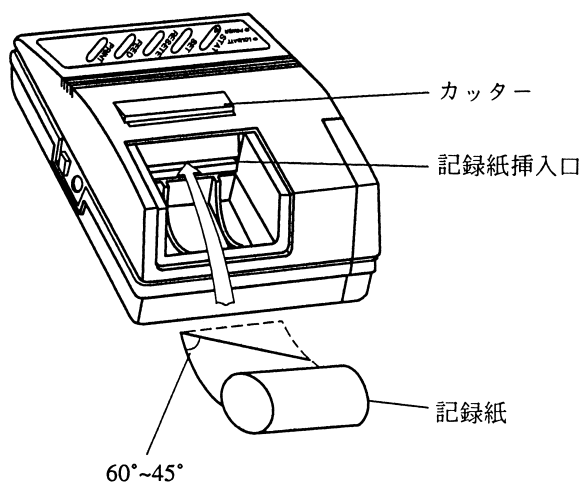
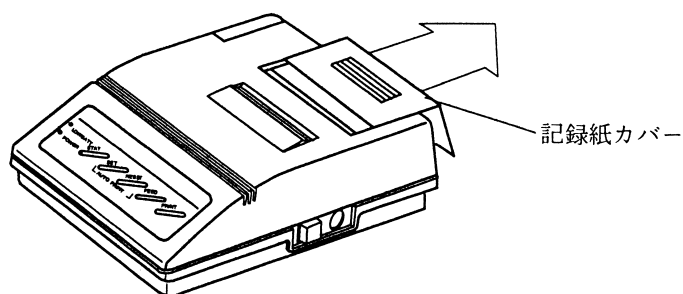
AC アダプター



注記

- ・ AC アダプターは付属のもの（DC7.5V, 800mA）を使用して下さい。他のアダプターを使用すると故障する場合があります。また，EP-60 を使用しないときは，AC アダプターを電源コンセントから抜いて下さい。

- 記録紙の取付手順
- (1) 記録紙カバーを指で押しながらスライドさせてカバーを開けます。
 - (2) 記録紙の先端を下図のように引き出します。
図のように、記録紙の先をハサミで斜め（60 ~ 45 度程度）に切って下さい。
 - (3) 電源スイッチを ON にして、記録紙の先端を記録紙挿入口へ差込み
FEED キーを押し続けます。
紙が内部に引き込まれ、数秒で、先端がプリンタから出てきます。



- (4) 記録紙カバーを元のように取付ます。
 - ▲ 注意** ・記録紙を紙送り方向と逆の方向には引っ張らないで下さい。故障の原因となります。
 - 注記** ・指定以外の記録紙は使わないで下さい。印字の文字がうすくなる場合があります。

3. 操 作

- 天びんとの (1) 天びん及び EP-60A の電源スイッチを切ります。
- 接続手順 (2) 接続ケーブルを天びん及び EP-60A のデータ I/O 端子に接続します。

- 電源投入 / 切断 電源投入 / 切断は下記の通りに行ってください。
- (1) 電源投入
天びんの電源を入れた後，EP-60A の電源を入れる。
- (2) 電源切断
EP-60A の電源を切った後，天びんの電源を切る。

機 能

キ ー	機 能
STAT.	1 回目 統計計算モードに入ります。 2 回目 統計計算結果を印字し，統計計算モードを解除します。
AUTO PRINT SET / RESET	天びんのオートプリント機能を ON/OFF します。
FEED	1 行分紙送りします。ただし，1 行紙送り後もこのキーが押されている場合，キーを離すまで紙送りを続けます。
PRINT	表示データを受信し，1 回印字します。

- 統計計算モード 統計ランプ STAT. が点灯している間に，マニュアルプリント，またはオートプリント等で印字されたデータは，統計計算のデータとして扱われます。但し，統計計算開始時と違う単位の時はそのデータは統計計算のデータとして扱われません。

(1) 統計計算モード設定方法

統計ランプ STAT. が消えている状態で **STAT.** キーを押します。統計ランプが点灯し、統計計算モードに入ったことを示す文字が印字されます。

(例) 試料の統計計算の例

STAT. キーを押す。

試料を載せ測定する。

測定結果を **PRINT** キーを押して印字する。

試料をおろす。

次の試料からは 項から 項を繰り返す。

全試料の測定が終れば **STAT.** キーを押す、計算結果を印字する。

(2) 統計計算結果印字方法

統計ランプ STAT. が点灯している状態で **STAT.** キーを押します。統計ランプが消え、統計計算の結果が下記の順序で印字され、統計計算モードが解除されます。

- ・ サンプル個数は最大 1000 まで可能です。サンプル個数が 1000 に達すると、自動的に統計計算の結果が印字され、統計計算モードが解除されます。
- ・ 一度、統計計算の結果を印字し、統計計算モードを解除すると、それまでのデータを復帰させることはできません。

印字順序	統計量	記号
1	サンプル個数	N
2	合計値	$T = \sum X_i$
3	最大値	MAX
4	最小値	MIN
5	レンジ	$RNG = MAX - MIN$
6	平均値	$MEAN(\bar{X}) = \sum X_i / N$
7	不変分散	$V = \frac{\sum (X_i - \bar{X})^2}{(N - 1)}$
8	標準偏差	$SD = \sqrt{V}$
9	標準誤差	$SE = SD / \sqrt{N}$
10	変動係数	$CV\% = (SD / MEAN) \times 100$

(例)

```
*****<STAT.>*****
NO.0001      1000g
NO.0002      1001g
NO.0003      1000g
NO.0004      1000g
NO.0005      1001g
-----<RESULT>-----
      N=          5
      T=        5002g
      MAX=        1001g
      MIN=        1000g
      RNG=          1g
      MEAN=       1000.4g
      U=          0.3
      SD=    0.5477295g
      SE=    0.2449503g
      CV%=    0.054751
*****<END>*
```

注記 計算の有効数字は 7 桁ですので、印字結果に誤差が含まれる場合があります。

オートプリント
モード

オートプリントとは、天びんに試料が載せられて表示が安定したら、自動的に印字される機能で、**PRINT** キーを押す必要がなく、次々に試料を載せ降ろしするだけで印字されていく便利な機能です。このオートプリント機能を利用する場合、試料の大小や、試料の載せ降ろしのタイミングによっていくつかの条件があります。詳しくは、天びんの取扱説明書をご覧ください。

(1) オートプリントモード設定方法

AUTO PRINT SET キーを押します。

(天びんがオートプリントモードに設定されます。)

(2) オートプリント解除方法

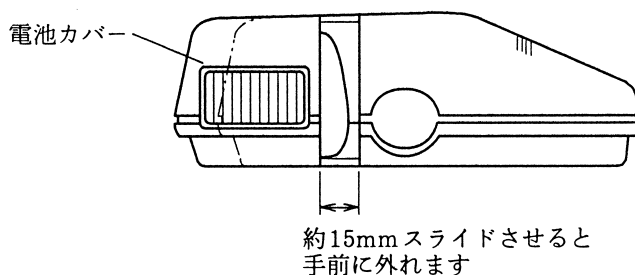
AUTO PRINT RESET キーを押します。

(天びんのオートプリントモードが解除されます。)

4. 保 守

記 録 紙 | 記録紙に赤色の線が出始めますと記録紙が残り少ないことを表しています。早めに新しいものと交換されることをお勧めします。

電 池 の 交 換 | 電池カバーを下図のように後方に押してカバーを開けて下さい。
電池の挿入方向は指示銘板に従い、間違えないように電池を入れ換えて下さい。



5. 故 障 ？

故障内容と原因 | サービスを依頼される前に、もう一度、次のことをご覧下さい。
及び対策

症 状	原 因 ⇨ 対 策
・電源スイッチをいれても電源ランプが点灯しない	<ul style="list-style-type: none"> ・ AC アダプターが接続されていない ・ 配電盤が OFF になっている ・ 電池が放電しきった ⇨ 「4. 保守」参照
・電源スイッチをいれたとき LOW BATT ランプと電源ランプが点滅し、ブザーが鳴る	・内部異常

症 状	原 因 ⇨ 対 策
<ul style="list-style-type: none"> ・天びんと送受信ができない 	<ul style="list-style-type: none"> ・接続ケーブルがはずれている ⇨ 「3. 操作」参照 ・天びんが受信可能な状態でない (天びんがメニュー表示中など)
<ul style="list-style-type: none"> ・印字文字がうすい ・印字動作はするが、文字が出ない 	<ul style="list-style-type: none"> ・指定以外の記録紙を使用している
<ul style="list-style-type: none"> ・印字文字がずれる ・紙送りができない 	<ul style="list-style-type: none"> ・紙づまりしている ⇨ 「2. 据え付け」参照
<ul style="list-style-type: none"> ・キー入力できない 	<ul style="list-style-type: none"> ・印字中である ・天びんと送受信中である
<ul style="list-style-type: none"> ・天びんのキースイッチが働かない 	<ul style="list-style-type: none"> ・データ入出力のトラブル ⇨ 一度、電源を切って、「3. 操作」に従って電源を入れ直して下さい。
<ul style="list-style-type: none"> ・ERR (エラー) を印字する 	<ul style="list-style-type: none"> ・計算容量範囲を越えた (1.0×10^{16} 以上, 1.0×10^{-17} 以下) ・計算が成り立たない
<ul style="list-style-type: none"> ・下記印字が行われた <div data-bbox="214 1103 609 1619" style="border: 1px solid black; padding: 5px;"> <pre> EP-60/Ver1.00/92.02.05 Copyright SHIMADZU corp. <DIP SW CONDITION> 1(OFF):BAUD RATE= 1200 2(OFF):BUZZER = ON 3(OFF):ENGLISH <TEST PRINT START> !"#\$%&'()*+,-./01234567 89:;<=>?@ABCDEFGHIJKLMNO PQRSTUVWXYZ[^_`abcdefg hijklmnopqrstuvwxyz{ }~ ・「」・ヲアイウエオカキクケコサシスセソチツテナニヌネノハヒフヘホマミ ムメモヤユヨラリルレロワン</pre> </div>	<ul style="list-style-type: none"> ・テストプログラムが実行されている。 FEED キーが押されている状態で電源スイッチを ON しますと、テストプログラムが実行されます。 テスト時に印字される DIP SW の状態はプリンタの内部で設定されていますので、変更できません。

異常時の処置	<p>万一、プリンタに異常が発生した場合は、EP-60A の AC アダプター、ならびに、接続されている天びんの AC アダプターをコンセントから抜いて下さい。</p> <p>なお、停電後、電源が復帰しますと統計計算データなどは初期設定値に設定され、停電前の値は保持されません。</p>
注記	

6. 仕 様

印 字 方 式	感熱シリアル方式
印字フォーマット	24 桁 / 行 (5 × 7 ドットマトリックス)
印 字 速 度	1.2 行 / 秒
文 字 サ イ ズ	2.3 (縦) × 1.5 (横) mm
記 録 紙	58mm (幅) × 約 14.5m (長さ) 感熱紙
使用温度範囲	5 ~ 40
機 能	<p>(1) 統計計算 データ数 (最大 1000) ・合計・最大値・ 最小値・レンジ・平均・不変分散・標準偏差・ 標準誤差・変動係数</p> <p>(2) オートプリント及びマニュアルプリント</p>
入 出 力 方 式	シリアル入出力, TTL レベル
外 形 寸 法	約 (幅) 138 × (高さ) 52 × (奥行き) 175mm
重 量	約 460g
電 源	<p>AC アダプター : AC100V -15% ~ +10%, 50 / 60Hz</p> <p>電 池 : 単 3 乾電池 6 本 (乾電池は付属せず)</p>

7. 部品リスト

標準付属品

品名	部品番号	備考
記録紙(1巻)	320-04747-10	
ACアダプター	320-03685	
ケーブル	320-01576-02	

消耗品

品名	部品番号	備考
記録紙(10巻/箱)	320-04747-20	

保守用部品

品名	部品番号	備考
記録紙カバー	321-41251-10	
電池カバー	321-42010-10	

8. 入出力

データ形式

転送速度：1200 BPS
 パリティ：無視
 データ長：7ビット
 スタートビット：1ビット
 ストップビット：1ビット

信号線

信号名(ピン番号)	機能
TXD(4)	送信データ
RXD(6)	受信データ
DTR(7)	EP-60A のビジー信号。この信号が LOW の時、EP-60A のビジー状態を表し、受信不可能
DSR(1)	EP-60A に対する送信許可信号。この信号が HIGH ならば EP-60A は送信を許可されているものとみなし、送信します。