

複合材料用圧縮試験治具

くさび式つかみ具を備えており、圧縮力を平板試験片に加えることができます。この力は、くさび式つかみ具と試験片の接合面と平行なせん断力となります。繊維強化プラスチックなどの複合材料の試験に使用できます。ASTM D3410準拠の治具と、ISO 8515およびJIS K7076 (B法) 準拠治具の2種類があります。本治具に圧縮力を付加するには100 mm径球座式圧盤セットが必要です。

これら2種類の複合材料用圧縮試験治具は共に、くさび式つかみ具、つかみ具取り付けゲージ、テーパ付きスリーブ、ガイド、試験片取外しキットで構成されています。テーパ付きスリーブとガイドにより治具の安定性を向上し、つかみ具とスリーブ間のテーパリングによりチャック滑りが防止できるため、正確な測定が可能となります。

複合材料用圧縮試験治具、球座式圧盤セット、圧縮／曲げ負荷治具で構成されるキットをご用意しています。詳細は、お近くの島津の代理店にお問い合わせください。

操作に必要なその他の製品

- 100 mm径球座式圧盤セット
- 圧縮／曲げ負荷治具

適応材料

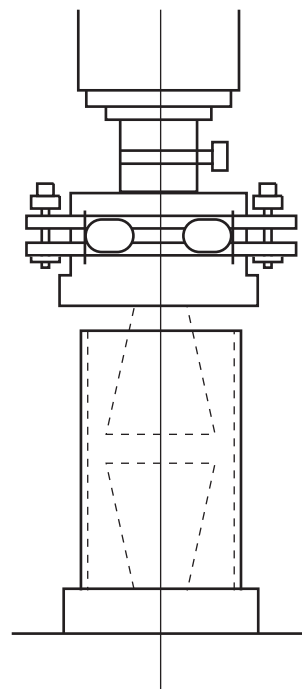
プラスチック、複合材料

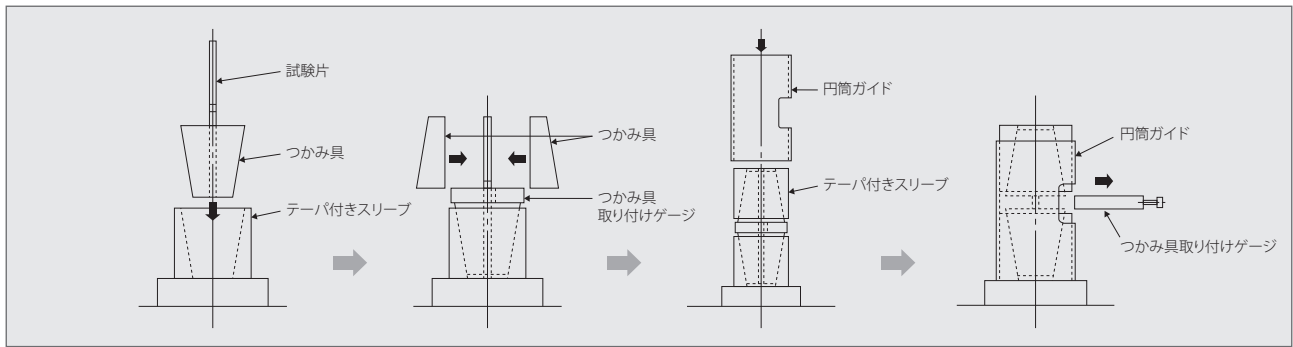
適応試験規格

ASTM D3410、ISO 8515、JIS K7076 (B法)

操作

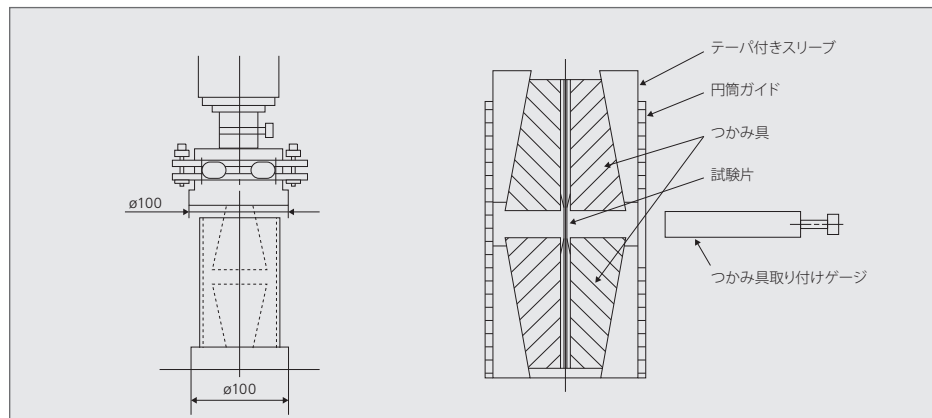
まず、下部テーパ付きスリーブを試験軸に合わせて下部固定式圧盤の中心に置きます。下部つかみ具で試験片の一端をはさみ、このつかみ具-試験片のアセンブリーをテーパ付きスリーブに挿入します。次に、つかみ具取り付けゲージをつかみ具の上に設置し、上部つかみ具を試験片の両側に設置します。もう1つのテーパ付きスリーブを上部つかみ具に被せて、ガイドをこのアセンブリーを覆うように設置します。設置したら、つかみ具取り付けゲージを外します。試験中、上部球座式圧盤が治具と試験片に荷重を加えます。





仕様

最大容量	適応試験片直径			圧盤直径	温度範囲	上部圧盤質量
	幅	長さ	厚さ			
kN	mm	mm	mm	mm	°C	kg
ASTM D3410 準拠の複合材料用面内圧縮試験治具						
20	6 ~ 12.5	108	1 ~ 2	100	0 ~ 40	3.8
ISO 8515 / JIS K7076 (B法) 準拠の複合材料用圧縮試験治具						
20	6.5	134	2	100	0 ~ 40	3.8



注文情報

P/N	品名
	複合材料用圧縮試験治具
346-57713	ASTM D3410 準拠の複合材料用圧縮試験治具
343-09344-01	ISO 8515 / JIS K7076 (B法) 準拠の複合材料用圧縮試験治具
	アクセサリ
346-50639-03	100 mm 径球座式圧盤セット



本社地区事業所及び関連事業所認証取得

Windows は、米国Microsoft Corporation の米国およびその他の国における登録商標です。
本文中には、TM、®マークは明記していません。
トラブル解消のため補修用部品・消耗品は純正部品をご採用ください。
外観および仕様は改良のため、予告なく変更することがありますのでご了承ください。

分析計測事業部 604-8511 京都市中京区西ノ京桑原町1

株式会社 島津製作所

東京支社 101-8448 東京都千代田区神田錦町1丁目3
(03) 3219-(官公庁担当) 5631・(大学担当) 5616・(会社担当) 5735
関西支社 530-0012 大阪市北区芝田1丁目1-4 阪急ターミナルビル14階
(06) 6373-(官公庁・大学担当) 6541・(会社担当) 6661
札幌支店 060-0807 札幌市北区北七条西2丁目8-1 札幌北ビル9階 (011) 700-6605
東北支店 980-0021 仙台市青葉区中央2丁目9-27 プライムスクエア広瀬通12階 (022) 221-6231
郡山営業所 963-8877 郡山市堂前町6-7 郡山フコク生命ビル2階 (024) 939-3790
つくば支店 305-0031 つくば市吾妻3丁目17-1
(029) 851-(官公庁・大学担当) 8511・(会社担当) 8515
北関東支店 330-0843 さいたま市大宮区吉敷町1-41 明治安田生命大宮吉敷町ビル8階
(048) 646-(官公庁・大学担当) 0095・(会社担当) 0082
横浜支店 220-0004 横浜市西区北幸2丁目8-29 東武横浜第3ビル7階
(045) 311-(官公庁・大学担当) 4106・(会社担当) 4615
静岡支店 422-8062 静岡市駿河区稲川12丁目1-1 伊伝静岡駅南ビル2階 (054) 285-0124

名古屋支店 450-0001 名古屋市中村区那古野1丁目47-1 名古屋国際センタービル19階
(052) 565-(官公庁・大学担当) 7521・(会社担当) 7532
京都支店 604-8445 京都市中京区西ノ京徳大寺町1
(075) 823-(官公庁・大学担当) 1604・(会社担当) 1602
神戸支店 650-0033 神戸市中央区江戶町9-3 栄光ビル9階 (078) 331-9665
岡山営業所 700-0826 岡山市北区磨屋町3-10 住友生命岡山ニューシティビル6階 (086) 221-2511
四国支店 760-0017 高松市番町1丁目6-1 住友生命高松ビル9階 (087) 823-6623
広島支店 730-0036 広島市中区袋町4-25 明治安田生命広島ビル15階 (082) 248-4312
九州支店 812-0039 福岡市博多区冷泉町4-20 島津博多ビル4階
(092) 283-(官公庁・大学担当) 3332・(会社担当) 3334

グローバルアプリケーション開発センター
京都 604-8511 京都市中京区西ノ京桑原町1 (075) 823-1153
東京ハイテクプラザ 101-8448 東京都千代田区神田錦町1丁目3 (03) 3219-5857

<http://www.an.shimadzu.co.jp/test/>