

コンパクトテンションつかみ具

金属材料の平面ひずみ破壊靱性試験用のコンパクトテンションつかみ具です。破壊靱性試験は、静的荷重を切欠き試験片に加えて脆性亀裂伝播と破壊の状態を調べるものです。

コンパクトテンションつかみ具セットは、上部／下部つかみ具と12 mm径ピン2個で構成されます。つかみ具の最大容量は50 kNですが、各種容量のロードセルに対応した寸法のつかみ具継手が付属した各種タイプを取り揃えております。さらに、亀裂伝播を評価するための開口変位計もご用意しております。

適応材料

金属

適応試験片

板材

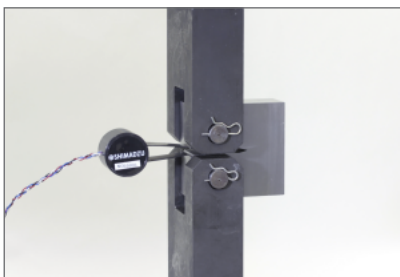
適応試験規格

ASTM E399

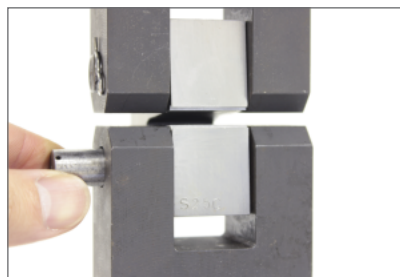


操作

平面ひずみ破壊靱性試験に供する試験片は、中央に切欠きを、片側にピン穴2箇所を開けます。試験片をつかみ具の開口部に挿入し、試験片のピン穴をつかみ具のピン穴に合わせます。試験片を固定するために、つかみ具-試験片-つかみ具とピンを通します。開口変位計を使用する場合は、変位計を試験片の切欠き先端部のエッジに取り付けます。



開口変位計



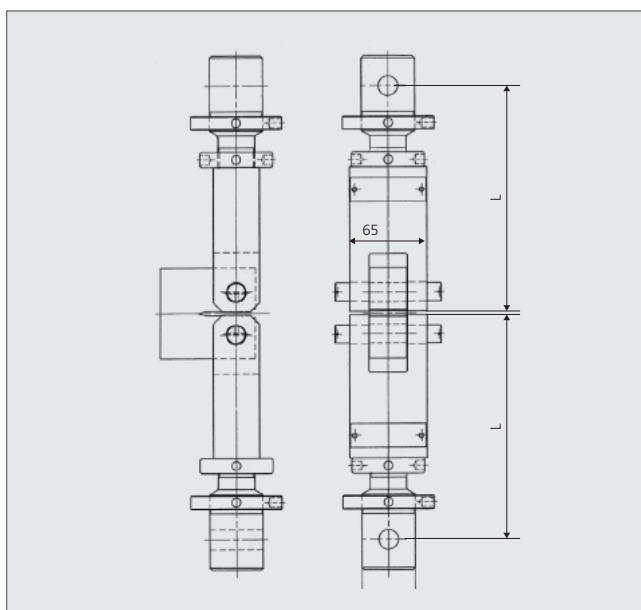
つかみ具-試験片-つかみ具の順にピンを通します。



クリップでピンの落下を防止

仕様

| つかみ具 最大容量 | 適応試験片 厚さ | ピン直径 | 温度範囲 | つかみ具寸法 | | 上部つかみ具 質量 | 上部つかみ具 の継手 (φピン) | 下部つかみ具 の継手 (φピン) |
|------------------------------------|-------------|------|----------|--------|-----|--------------|------------------------|------------------------|
| | | | | 幅 | 長さ | | | |
| kN | mm | mm | °C | mm | mm | kg | mm | mm |
| 50 kNコンパクトテンションつかみ具 (250 kNロードセル用) | | | | | | | | |
| 50 | 25.4 | 12 | -10 ~ 60 | 65 | 180 | 2.4 | 70 (35) | 70 (35) |
| 50 kNコンパクトテンションつかみ具 (100 kNロードセル用) | | | | | | | | |
| 50 | 25.4 | 12 | -10 ~ 60 | 65 | 160 | 2.4 | 50 (17.5) | 50 (17.5) |
| 50 kNコンパクトテンションつかみ具 (50 kNロードセル用) | | | | | | | | |
| 50 | 25.4 | 12 | -10 ~ 60 | 65 | 150 | 2.4 | 35 (13) | 35 (13) |



注文情報

| P/N | 品名 |
|--|---|
| コンパクトテンションつかみ具セット セット内容：上部／下部コンパクトテンションつかみ具 | |
| 343-07385-08 | 50 kNコンパクトテンションつかみ具セット (250 / 300 kNロードセル用) |
| 343-07385-04 | 50 kNコンパクトテンションつかみ具セット (100 kNロードセル用) |
| 343-07385-03 | 50 kNコンパクトテンションつかみ具セット (50 kNロードセル用) |
| アクセサリ | |
| 343-08984-01 | コンパクトテンションつかみ具用開口変位計 その他必要な装置：変位計用アンブ |



本社地区事業所及び関連事業所認証取得

Windows は、米国Microsoft Corporation の米国およびその他の国における登録商標です。
本文中には、TM、®マークは明記していません。
トラブル解消のため補修用部品・消耗品は純正部品をご採用ください。
外観および仕様は改良のため、予告なく変更することがありますのでご了承ください。

分析計測事業部 604-8511 京都市中京区西ノ京桑原町1

株式会社 島津製作所

東京支社 101-8448 東京都千代田区神田錦町1丁目3
(03) 3219-(官公庁担当) 5631・(大学担当) 5616・(会社担当) 5735
関西支社 530-0012 大阪市北区芝田1丁目1-4 阪急ターミナルビル14階
(06) 6373-(官公庁・大学担当) 6541・(会社担当) 6661
札幌支店 060-0807 札幌市北区北七条西2丁目8-1 札幌北ビル9階 (011) 700-6605
東北支店 980-0021 仙台市青葉区中央2丁目9-27 プライムスクエア広瀬通12階 (022) 221-6231
郡山営業所 963-8877 郡山市堂前町6-7 郡山フコク生命ビル2階 (024) 939-3790
つくば支店 305-0031 つくば市吾妻3丁目17-1
(029) 851-(官公庁・大学担当) 8511・(会社担当) 8515
北関東支店 330-0843 さいたま市大宮区吉敷町1-41 明治安田生命大宮吉敷町ビル8階
(048) 646-(官公庁・大学担当) 0095・(会社担当) 0082
横浜支店 220-0004 横浜市西区北幸2丁目8-29 東武横浜第3ビル7階
(045) 311-(官公庁・大学担当) 4106・(会社担当) 4615
静岡支店 422-8062 静岡市駿河区稲川12丁目1-1 伊伝静岡駅南ビル2階 (054) 285-0124

名古屋支店 450-0001 名古屋市中村区那古野1丁目47-1 名古屋国際センタービル19階
(052) 565-(官公庁・大学担当) 7521・(会社担当) 7532
京都支店 604-8445 京都市中京区西ノ京徳大寺町1
(075) 823-(官公庁・大学担当) 1604・(会社担当) 1602
神戸支店 650-0033 神戸市中央区江戸町9-3 栄光ビル9階 (078) 331-9665
岡山営業所 700-0826 岡山市北区磨屋町3-10 住友生命岡山ニューシティビル6階 (086) 221-2511
四国支店 760-0017 高松市番町1丁目6-1 住友生命高松ビル9階 (087) 823-6623
広島支店 730-0036 広島市中区袋町4-25 明治安田生命広島ビル15階 (082) 248-4312
九州支店 812-0039 福岡市博多区冷泉町4-20 島津博多ビル4階
(092) 283-(官公庁・大学担当) 3332・(会社担当) 3334

グローバルアプリケーション開発センター
京都 604-8511 京都市中京区西ノ京桑原町1 (075) 823-1153
東京ハイテクプラザ 101-8448 東京都千代田区神田錦町1丁目3 (03) 3219-5857

<http://www.an.shimadzu.co.jp/test/>