

## 50 kN キャプスタン式ロープつかみ具

50 kN キャプスタン式ロープつかみ具は、直径8～28 mmのロープの引張特性の試験専用です。上部／下部つかみ具には試験片を取り付けやすいスプリットドラムを採用しています。上部つかみ具はカウンターウェイトでバランスが保たれ、つかみ具が傾かずに試験できます。

つかみ具セットはスプリットドラム内に溝付きつかみ歯が付いた上部／下部つかみ具で構成され、試験片を強力に把持できます。標準つかみ歯は直径8～12 mmのロープ用です。その他、最大直径28 mmまでのロープに対応するさまざまなドラム式つかみ歯をご用意しております。

### 適応材料

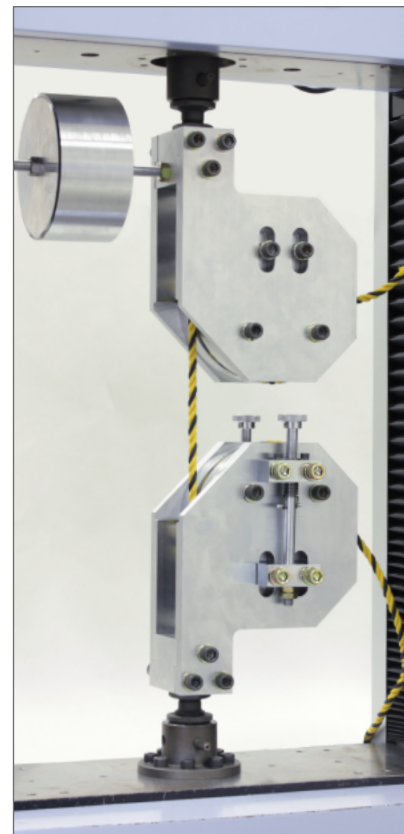
糸

### 適応試験片

ロープ

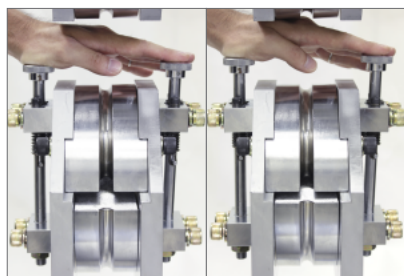
### 適応試験規格

JIS L2701、JIS L2703、JIS L2704、JIS L2705



### 操作

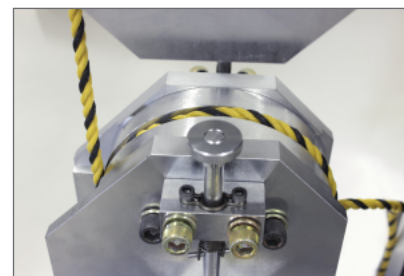
つかみ具側面のプランジャーを押して溝付きスプリットドラム式つかみ歯を開き、試験片をつかみ歯の間に挿入します。試験中、スプリットドラムとキャプスタンの配置から自己締め作用が生じ、試験荷重が増すほど試験片の把持力が増加します。



プランジャーを押してつかみ歯を開きます。



ロープの取り付け

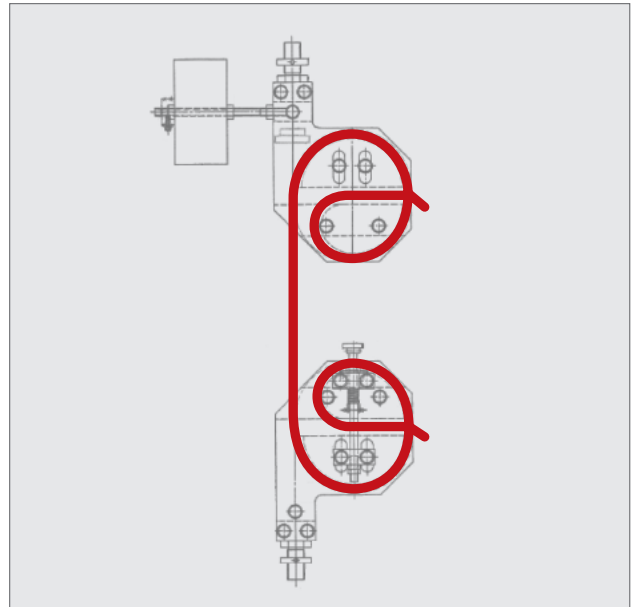
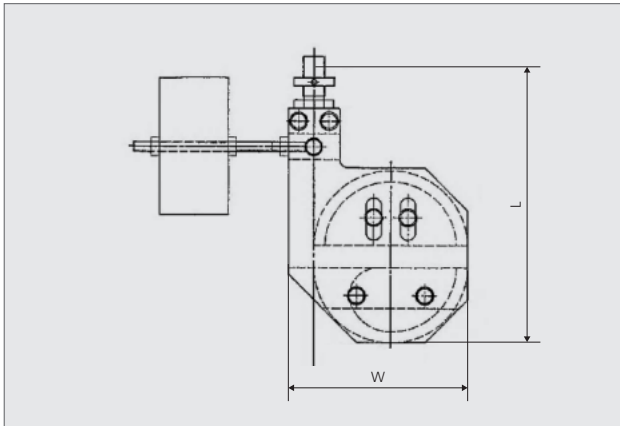


自己締め作用

## 仕様

つかみ具 最大容量	適応試験片 直径 注1	最小試験片 長さ	温度範囲	つかみ具寸法		上部つかみ具 質量	上部つかみ具 の継手 (φピン)	下部つかみ具 の継手 (φピン)
				幅	長さ 上部/下部			
kN	mm	mm	°C	mm	mm	kg	mm	mm
50	8 ~ 12	1800	-10 ~ 60	210	308 / 318	20	35 (13)	35 (13)

注1: その他、直径12 ~ 16 mm、16 ~ 20 mm、20 ~ 24 mm、24 ~ 28 mmのロープ用のドラム式つかみ歯をご用意しております。



ベルトの巻き付け方

## 注文情報

P/N	品名
343-07571-04	50 kNキャブスタン式ロープつかみ具セット セット内容: 上部/下部50 kNキャブスタン式ロープつかみ具、直径8 ~ 12 mm用のつかみ歯付き
	アクセサリ
343-08915-01	ドラム式つかみ歯、直径8 ~ 12 mm 試験片用
343-08915-02	ドラム式つかみ歯、直径12 ~ 16 mm 試験片用
343-08915-03	ドラム式つかみ歯、直径16 ~ 20 mm 試験片用
343-08915-04	ドラム式つかみ歯、直径20 ~ 24 mm 試験片用
343-08915-05	ドラム式つかみ歯、直径24 ~ 28 mm 試験片用



本社地区事業所及び関連事業所認証取得

Windows は、米国Microsoft Corporation の米国およびその他の国における登録商標です。  
本文中には、TM、®マークは明記していません。  
トラブル解消のため補修用部品・消耗品は純正部品をご採用ください。  
外観および仕様は改良のため、予告なく変更することがありますのでご了承ください。

分析計測事業部 604-8511 京都市中京区西ノ京桑原町1

# 株式会社 島津製作所

東京支社 101-8448 東京都千代田区神田錦町1丁目3  
(03) 3219-(官公庁担当) 5631・(大学担当) 5616・(会社担当) 5735  
関西支社 530-0012 大阪市北区芝田1丁目1-4 阪急ターミナルビル14階  
(06) 6373-(官公庁・大学担当) 6541・(会社担当) 6661  
札幌支店 060-0807 札幌市北区北七条西2丁目8-1 札幌北ビル9階 (011) 700-6605  
東北支店 980-0021 仙台市青葉区中央2丁目9-27 プライムスクエア広瀬通12階 (022) 221-6231  
郡山営業所 963-8877 郡山市堂前町6-7 郡山フコク生命ビル2階 (024) 939-3790  
つくば支店 305-0031 つくば市吾妻3丁目17-1  
(029) 851-(官公庁・大学担当) 8511・(会社担当) 8515  
北関東支店 330-0843 さいたま市大宮区吉敷町1-41 明治安田生命大宮吉敷町ビル8階  
(048) 646-(官公庁・大学担当) 0095・(会社担当) 0082  
横浜支店 220-0004 横浜市西区北幸2丁目8-29 東武横浜第3ビル7階  
(045) 311-(官公庁・大学担当) 4106・(会社担当) 4615  
静岡支店 422-8062 静岡市駿河区稲川12丁目1-1 伊伝静岡駅南ビル2階 (054) 285-0124

名古屋支店 450-0001 名古屋市中村区那古野1丁目47-1 名古屋国際センタービル19階  
(052) 565-(官公庁・大学担当) 7521・(会社担当) 7532  
京都支店 604-8445 京都市中京区西ノ京徳大寺町1  
(075) 823-(官公庁・大学担当) 1604・(会社担当) 1602  
神戸支店 650-0033 神戸市中央区江戶町9-3 栄光ビル9階 (078) 331-9665  
岡山営業所 700-0826 岡山市北区磨屋町3-10 住友生命岡山ニューシティビル6階 (086) 221-2511  
四国支店 760-0017 高松市番町1丁目6-1 住友生命高松ビル9階 (087) 823-6623  
広島支店 730-0036 広島市中区袋町4-25 明治安田生命広島ビル15階 (082) 248-4312  
九州支店 812-0039 福岡市博多区冷泉町4-20 島津博多ビル4階  
(092) 283-(官公庁・大学担当) 3332・(会社担当) 3334

グローバルアプリケーション開発センター  
京都 604-8511 京都市中京区西ノ京桑原町1 (075) 823-1153  
東京ハイテクプラザ 101-8448 東京都千代田区神田錦町1丁目3 (03) 3219-5857  
<http://www.an.shimadzu.co.jp/test/>