

## 50 kN キャプスタン式重布つかみ具

50 kN キャプスタン式重布つかみ具はスプリットドラムを用いたキャプスタン式つかみ具で、重布やベルトなどの引張試験に用いられ、試験中に滑りやすい試験片を確実に保持します。

スプリットドラムに試験片を巻きつける事による自己締まり作用で強力に把持でき、また、上部つかみ具はカウンターウェイトでバランスが保たれ、つかみ具が傾かずに試験できます。下部つかみ具のスプリットドラムはばねで閉じるため、試験片はよりしっかりと把持されます。

### 適応材料

重布

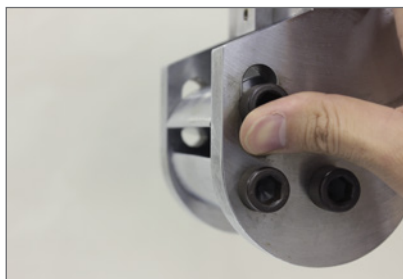
### 適応試験片

ベルト



### 操作

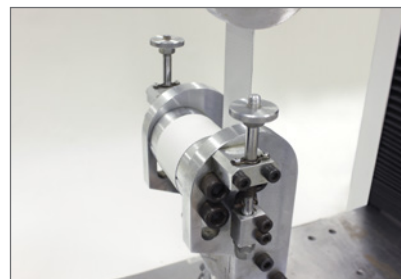
つかみ具側面のプランジャーを押すと、スプリットドラムが開きます。布をスプリットドラム内に挿入してプランジャーを放すと、布はスプリットドラムの内側に固定されます。スプリットドラムとキャプスタンの構造により、試験中に自己締まり作用が生じます。



上部スプリットドラム



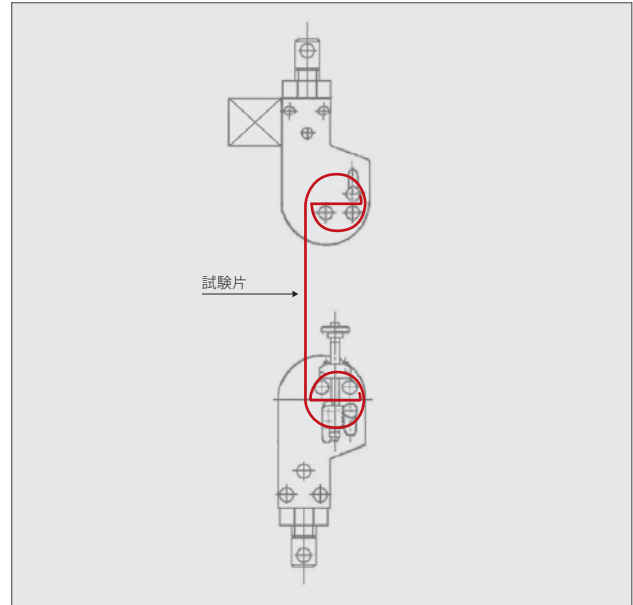
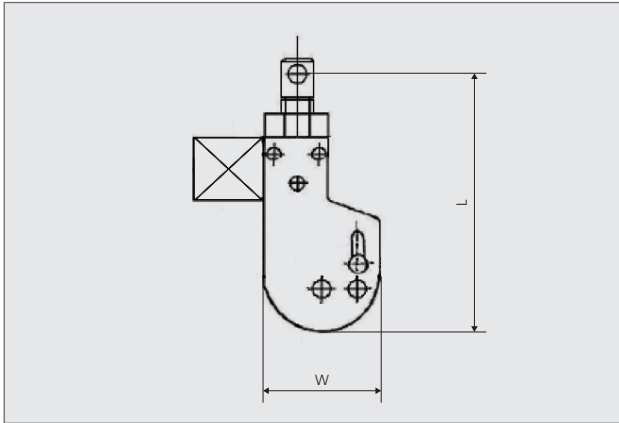
下部スプリットドラム



自己締まり作用

## 仕様

つかみ具 最大容量	適応試験片 厚さ	つかみ歯幅	ドラム径	温度範囲	つかみ具寸法		上部つかみ具 質量	上部つかみ具 の継手 (φピン)	下部つかみ具 の継手 (φピン)
					幅	長さ 上部/下部			
kN	mm	mm	mm	°C	mm	mm	kg	mm	mm
50	0 ~ 3	80	60	-10 ~ 60	90	202 / 212	20	35 (13)	35 (13)



## 注文情報

P/N	品名
343-07535-15	50 kN キャブスタン式重布つかみ具セット セット内容：上部/下部 50 kN キャブスタン式重布つかみ具（溝付きつかみ歯付き）

本文書に記載されている会社名、製品名、サービスマークおよびロゴは、各社の商標および登録商標です。

なお、本文中では「TM」、「®」を明記していない場合があります。

本製品は、医薬品医療機器法に基づく医療機器として承認・認証等を受けておりません。

治療診断目的およびその手続き上での使用はできません。

トラブル解消のため補修用部品・消耗品は純正部品をご採用ください。

外観および仕様は、改良のため予告なく変更することがありますのでご了承ください。

# 株式会社 島津製作所

分析計測事業部 604-8511 京都市中京区西ノ京桑原町1

東京支社 101-8448 東京都千代田区神田錦町1丁目3  
(03) 3219-(官公庁担当) 5631・(大学担当) 5616・(会社担当) 5622

関西支社 530-0012 大阪府北区芝田1丁目1-4 阪急ターミナルビル14階  
(06) 6373-(官公庁・大学担当) 6541・(会社担当) 6661

札幌支店 060-0807 札幌市北区北七条西2丁目8-1 札幌北ビル9階 (011) 700-6605

東北支店 980-0021 仙台市青葉区中央2丁目9-27 プライムスクエア広瀬通12階 (022) 221-6231

郡山営業所 963-8877 郡山市堂前町6-7 郡山フコク生命ビル2階 (024) 939-3790

つくば支店 305-0031 つくば市吾妻3丁目17-1  
(029) 851-(官公庁・大学担当) 8511・(会社担当) 8515

北関東支店 330-0843 さいたま市大宮区吉敷町1-41 明治安田生命大宮吉敷町ビル8階  
(048) 646-(官公庁・大学担当) 0095・(会社担当) 0082

横浜支店 220-0004 横浜府西区北幸2丁目8-29 東武横浜第3ビル7階  
(045) 311-(官公庁・大学担当) 4106・(会社担当) 4615

静岡支店 422-8062 静岡市駿河区稲川12丁目1-1 伊伝静岡駅前ビル2階 (054) 285-0124

名古屋支店 450-0001 名古屋市中村区那古野1丁目47-1 名古屋国際センタービル19階  
(052) 565-(官公庁・大学担当) 7521・(会社担当) 7532

京都支店 604-8445 京都市中京区西ノ京徳大寺町1  
(075) 823-(官公庁・大学担当) 1604・(会社担当) 1602

神戸支店 650-0033 神戸市中央区江戸町9-3 栄光ビル9階 (078) 331-9665

岡山営業所 700-0826 岡山市北区磨屋町3-10 岡山ニューシティビル6階 (086) 221-2511

四国支店 760-0017 高松市番町1丁目6-1 高松NKビル9階 (087) 823-6623

広島支店 732-0057 広島市東区二葉の里3丁目5-7 GRANODE広島5階 (082) 236-9652

九州支店 812-0039 福岡市博多区冷泉町4-20 島津博多ビル4階  
(092) 283-(官公庁・大学担当) 3332・(会社担当) 3334

グローバルアプリケーション開発センター

京都 604-8511 京都市中京区西ノ京桑原町1 (075) 823-1153

秦野 259-1304 秦野市堀山下380-1 (秦野テクノパーク内) (0463) 88-8660

東京ハイテクプラザ 101-8448 東京都千代田区神田錦町1丁目3 (03) 3219-5857

<https://www.an.shimadzu.co.jp/>