

1 kN ヘンリスコット式つかみ具

1 kN ヘンリスコット式つかみ具は、板状やテープ状のゴム、軟質プラスチック等の軟質材料の把持に有用です。自動締まり機構を有するローラ部に試験片を保持します。試験片の滑りを最小化するため、つかみ具本体の試験片が接する部分には、表面に平行の溝が刻まれています。引張試験中、自動締まり機構により、全体的加重が増すにつれ試験片の把持力が増し、所定の位置に試験片を保持するのに貢献します。

適応材料

ゴム、軟質プラスチック、紙、布

適応試験片

板材、テープ類



操作

ローラをつかみ具の基台から離れた状態で、試験片が試験軸と平行になるように試験片をローラに半周巻き付けます。次にローラを放すと、ローラとつかみ具本体の間に試験片が保持されます。



試験片を挟むローラ



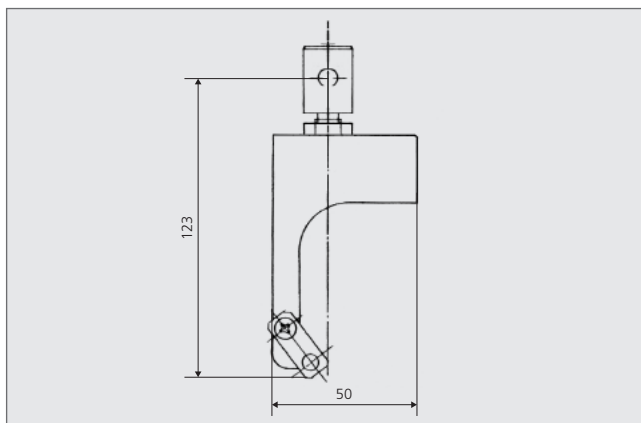
ローラとつかみ具本体との間に試験片を保持



自動締まり機構

仕様

つかみ具 最大容量	適応試験片 厚さ	つかみ歯寸法		温度範囲	つかみ具寸法		上部つかみ具 質量	上部つかみ具 の継手 (φピン)	下部つかみ具 の継手 (φピン)
		幅	長さ		幅	長さ			
kN	mm	mm	mm	°C	mm	mm	kg	mm	mm
1	0 ~ 5	40	8	-70 ~ 250	50	85	0.6	16 (6.5)	16 (6.5)



注文情報

P/N	品名
343-07627-10	1 kN ヘンリスコット式つかみ具セット セット内容: 上下1 kN ヘンリスコット式つかみ具



本社地区事業所及び関連事業所認証取得

Windows は、米国 Microsoft Corporation の米国およびその他の国における登録商標です。
本文中には、TM、®マークは明記しておりません。
トラブル解消のため補修用部品・消耗品は純正部品をご採用ください。
外観および仕様は改良のため、予告なく変更することがありますのでご了承ください。

株式会社 島津製作所

分析計測事業部 604-8511 京都市中京区西ノ京桑原町1

東京支社 101-8448 東京都千代田区神田錦町1丁目3
(03) 3219-(官公庁担当) 5631・(大学担当) 5616・(会社担当) 5735
関西支社 530-0012 大阪府北区芝田1丁目1-4 阪急ターミナルビル14階
(06) 6373-(官公庁・大学担当) 6541・(会社担当) 6661
札幌支店 060-0807 札幌市北区北七条西2丁目8-1 札幌北ビル9階 (011) 700-6605
東北支店 980-0021 仙台市青葉区中央2丁目9-27 プライムスクエア広瀬通12階 (022) 221-6231
郡山営業所 963-8877 郡山市堂前町6-7 郡山フコク生命ビル2階 (024) 939-3790
つくば支店 305-0031 つくば市吾妻3丁目17-1
(029) 851-(官公庁・大学担当) 8511・(会社担当) 8515
北関東支店 330-0843 さいたま市大宮区吉敷町1-41 明治安田生命大宮吉敷町ビル8階
(048) 646-(官公庁・大学担当) 0095・(会社担当) 0082
横浜支店 220-0004 横浜市西区北幸2丁目8-29 東武横浜第3ビル7階
(045) 311-(官公庁・大学担当) 4106・(会社担当) 4615
静岡支店 422-8062 静岡市駿河区稲川12丁目1-1 伊伝静岡駅南ビル2階 (054) 285-0124

名古屋支店 450-0001 名古屋市中村区那古野1丁目47-1 名古屋国際センタービル19階
(052) 565-(官公庁・大学担当) 7521・(会社担当) 7532
京都支店 604-8445 京都市中京区西ノ京徳大寺町1
(075) 823-(官公庁・大学担当) 1604・(会社担当) 1602
神戸支店 650-0033 神戸市中央区江戸町9-3 栄光ビル9階 (078) 331-9665
岡山営業所 700-0826 岡山市北区磨屋町3-10 住友生命岡山ニューシティビル6階 (086) 221-2511
四国支店 760-0017 高松市番町1丁目6-1 住友生命高松ビル9階 (087) 823-6623
広島支店 730-0036 広島市中区袋町4-25 明治安田生命広島ビル15階 (082) 248-4312
九州支店 812-0039 福岡市博多区冷泉町4-20 島津博多ビル4階
(092) 283-(官公庁・大学担当) 3332・(会社担当) 3334

グローバルアプリケーション開発センター
京都 604-8511 京都市中京区西ノ京桑原町1 (075) 823-1153
東京ハイテクプラザ 101-8448 東京都千代田区神田錦町1丁目3 (03) 3219-5857

<http://www.an.shimadzu.co.jp/test/>