

パンタグラフ式つかみ具、1形／2形

パンタグラフ式つかみ具はバネによる自己締め付け機構をそなえたつかみ具です。本つかみ具は主に、板状のゴム、織物、または軟質プラスチックの引張試験に使用されます。

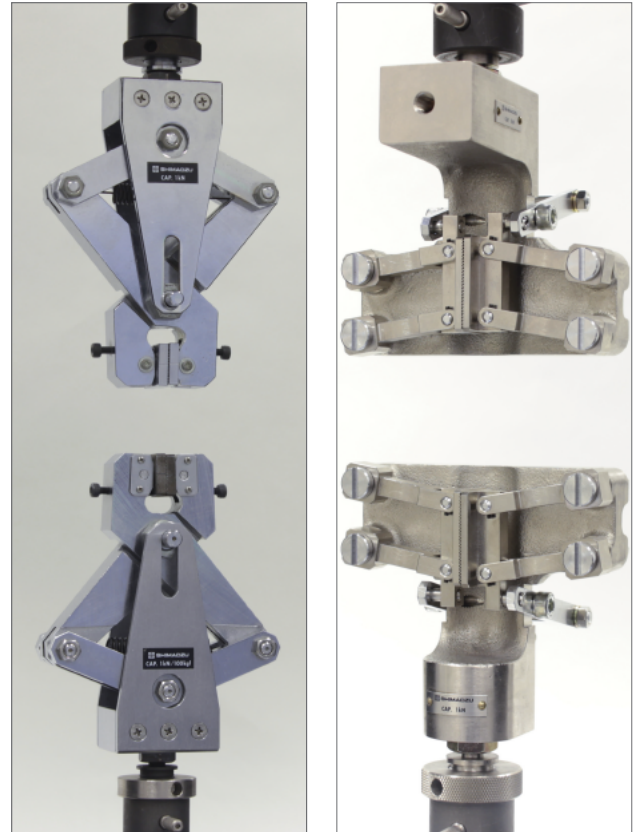
パンタグラフ式つかみ具には1形と2形の2種類があります。パンタグラフ式つかみ具1形は幅が広く薄い試験片に適し、2形は幅が狭く厚い試験片向けです。1形、2形共に平行目つかみ歯が付属し、軟質試験片の把持に優れています。

適応材料

ゴム、軟質プラスチック、織物

適応試験片

板材



1形

2形

操作

1形のパンタグラフ式つかみ具は、支点軸を動かすことで歯を開けます。

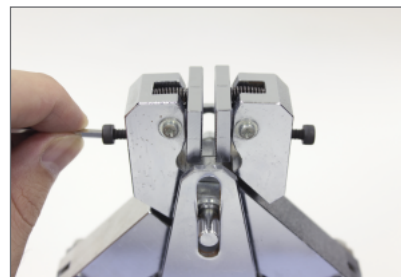
2形のパンタグラフ式つかみ具は、レバーを動かすことで歯を開きます。

パンタグラフ式つかみ具1形、2形共に、ばね力により試験片を把持します。さらに引張荷重が加えられると、自己締め作用により把持力が増し、つかみ歯の間に確実に試験片を固定できます。

• 1形

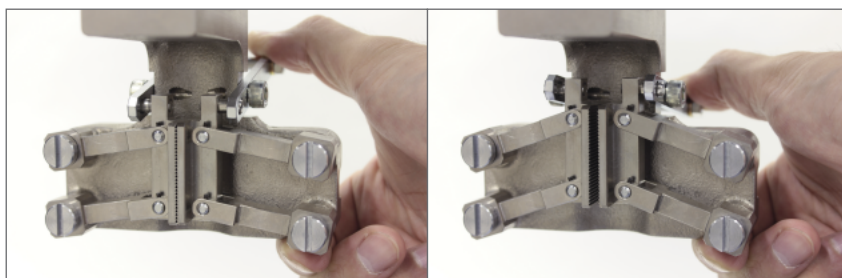


支点軸を上下動させ、つかみ具を開閉



つかみ歯の角度は調節可能

• 2形

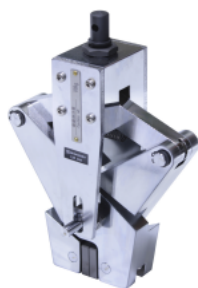


レバーを上下動させ、つかみ具を開閉



ばね機構

仕様



5 kN



1 kN

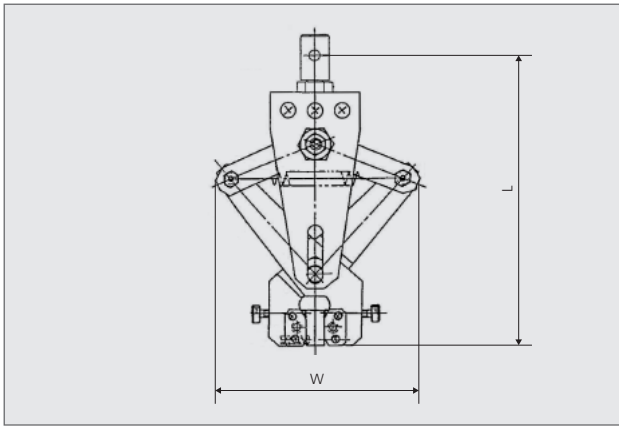


5 kN

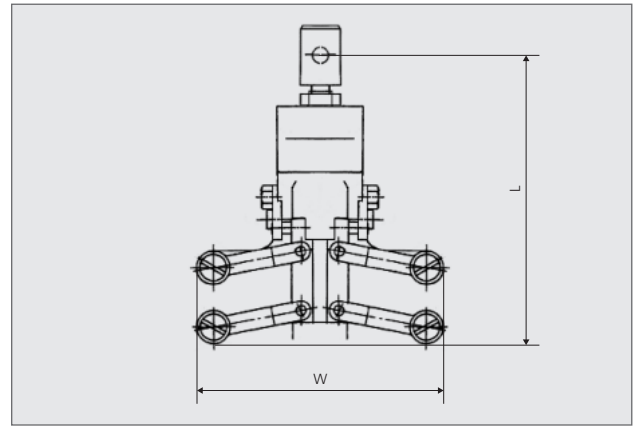


1 kN

| つかみ具 最大容量 | 適応試験片 厚さ | つかみ歯寸法 | | 温度範囲 | つかみ具寸法 | | 上部つかみ具 質量 | 上部つかみ具 の継手 (Øピン) | 下部つかみ具 の継手 (Øピン) |
|---------------|-------------|--------|----|-----------|--------|-----|--------------|------------------------|------------------------|
| | | 幅 | 長さ | | 幅 | 長さ | | | |
| kN | mm | mm | mm | °C | mm | mm | kg | mm | mm |
| パンタグラフ式つかみ具1形 | | | | | | | | | |
| 5 | 0 ~ 5 | 40 | 30 | -70 ~ 250 | 175 | 238 | 3.2 | 16 (6.5) | 16 (6.5) |
| 1 | 0 ~ 4 | 30 | 20 | -70 ~ 250 | 110 | 174 | 1.7 | 16 (6.5) | 16 (6.5) |
| パンタグラフ式つかみ具2形 | | | | | | | | | |
| 5 | 0 ~ 7 | 26 | 40 | -70 ~ 250 | 120 | 142 | 3.6 | 16 (6.5) | 16 (6.5) |
| 1 | 0 ~ 6 | 26 | 35 | -70 ~ 250 | 105 | 132 | 1.8 | 16 (6.5) | 16 (6.5) |



パンタグラフ式つかみ具1形



パンタグラフ式つかみ具2形

注文情報

| P/N | 品名 |
|---|-----------------------|
| パンタグラフ式つかみ具1形セット セット内容：上部/下部/パンタグラフ式つかみ具1形（平行目つかみ歯付き） | |
| 343-07505-01 | 5 kN/パンタグラフ式つかみ具1形セット |
| 343-07594-10 | 1 kN/パンタグラフ式つかみ具1形セット |
| パンタグラフ式つかみ具2形セット セット内容：上部/下部/パンタグラフ式つかみ具2形（平行目つかみ歯付き） | |
| 344-13436-10 | 5 kN/パンタグラフ式つかみ具2形セット |
| 343-07624-10 | 1 kN/パンタグラフ式つかみ具2形セット |



本社地区事業所及び関連事業所認証取得

Windows は、米国Microsoft Corporation の米国およびその他の国における登録商標です。
 本文中には、TM、®マークは明記していません。
 トラブル解消のため補修用部品・消耗品は純正部品をご採用ください。
 外観および仕様は改良のため、予告なく変更することがありますのでご了承ください。

分析計測事業部 604-8511 京都市中京区西ノ京桑原町1

株式会社 島津製作所

東京支社 101-8448 東京都千代田区神田錦町1丁目3
 (03) 3219-(官公庁担当) 5631・(大学担当) 5616・(会社担当) 5735
 関西支社 530-0012 大阪府北区芝田1丁目1-4 阪急ターミナルビル14階
 (06) 6373-(官公庁・大学担当) 6541・(会社担当) 6661
 札幌支店 060-0807 札幌市北区北七条西2丁目8-1 札幌北ビル9階 (011) 700-6605
 東北支店 980-0021 仙台市青葉区中央2丁目9-27 プライムスクエア広瀬通12階 (022) 221-6231
 郡山営業所 963-8877 郡山市堂前町6-7 郡山フコク生命ビル2階 (024) 939-3790
 つくば支店 305-0031 つくば市吾妻3丁目17-1
 (029) 851-(官公庁・大学担当) 8511・(会社担当) 8515
 北関東支店 330-0843 さいたま市大宮区吉敷町1-41 明治安田生命大宮吉敷町ビル8階
 (048) 646-(官公庁・大学担当) 0095・(会社担当) 0082
 横浜支店 220-0004 横浜市西区北幸2丁目8-29 東武横浜第3ビル7階
 (045) 311-(官公庁・大学担当) 4106・(会社担当) 4615
 静岡支店 422-8062 静岡市駿河区稲川12丁目1-1 伊佐静岡駅南ビル2階 (054) 285-0124

名古屋支店 450-0001 名古屋市中村区那古野1丁目47-1 名古屋国際センタービル19階
 (052) 565-(官公庁・大学担当) 7521・(会社担当) 7532
 京都支店 604-8445 京都市中京区西ノ京徳大寺町1
 (075) 823-(官公庁・大学担当) 1604・(会社担当) 1602
 神戸支店 650-0033 神戸市中央区江戸町9-3 栄光ビル9階 (078) 331-9665
 岡山営業所 700-0826 岡山市北区磨屋町3-10 住友生命岡山ニューシティビル6階 (086) 221-2511
 四国支店 760-0017 高松市番町1丁目6-1 住友生命高松ビル9階 (087) 823-6623
 広島支店 730-0036 広島市中区袋町4-25 明治安田生命広島ビル15階 (082) 248-4312
 九州支店 812-0039 福岡市博多区冷泉町4-20 島津博多ビル4階
 (092) 283-(官公庁・大学担当) 3332・(会社担当) 3334

グローバルアプリケーション開発センター
 京都 604-8511 京都市中京区西ノ京桑原町1 (075) 823-1153
 東京ハイテクプラザ 101-8448 東京都千代田区神田錦町1丁目3 (03) 3219-5857

<http://www.an.shimadzu.co.jp/test/>