

10 Nねじ式平面形つかみ具

10 Nねじ式平面形つかみ具は、主にフィルム形状や線形状の糸、紙、プラスチック、布など低荷重の軟質材料の引張試験に用いられます。つかみ歯は平面形とラバーコート形で、10 Nねじ式平面形つかみ具用の付属の連結ジョイントは低容量のロードセルで使用するように設計されています。上部つかみ具にはV字切り込みがあり、糸などの材料の中心合わせに役立ちます。

上部連結部品として、ロードセルに直接ねじ留めするフックと、上部つかみ具のフックにねじ留めするS字形ユニバーサルジョイントが付いています。下部つかみ具は試験機本体の下部ジョイントに直接取り付けます。

本つかみ具にはAG-X plusシリーズの5 kN以下の低容量ロードセルに直接接続できる連結ジョイントが付属しています。その他のロードセル用連結部品はAGS-XおよびEZ-Xシリーズで必要となり、アクセサリとして記載されています。

適応材料

糸、紙、プラスチック、布

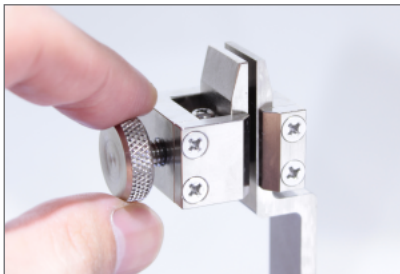
適応試験片

板材、フィルム、線材



操作

上部／下部つかみ具の両方に付いているローレットつまみを指で締めてつかみ歯の間に試験片を挟みます。つかみ具が閉じると、一方のつかみ歯がもう一方の固定式つかみ歯の方向に水平に移動します。



指でつかみ具を締めます。



V字切り込みがあり、
上部つかみ具への糸の取り付けに便利



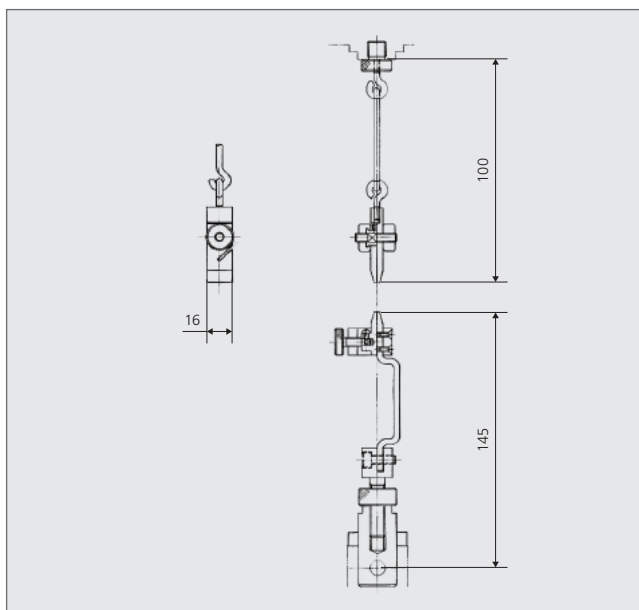
糸を引っ張って下部つかみ具に固定

仕様

| 最大つかみ具 容量 | 適応試験片 厚さ | つかみ歯寸法 | | 温度範囲 | つかみ具寸法 | | 上部つかみ具 質量 | 上部継手 注2 | 下部の継手 (φピン) |
|--------------|-------------|--------|----|----------|--------|-------------------|--------------|-------------------|----------------|
| | | 幅 | 長さ | | 幅 | 長さ 上部/下部 注1 | | | |
| N | mm | mm | mm | °C | mm | mm | kg | mm | mm |
| 10 | 0 ~ 3 | 16 | 15 | -10 ~ 60 | 16 | 100 / 145 | 0.083 | M12ねじ、 ピッチ 1.5 | 16 (6.5) |

注1: 上部つかみ具長さには、S字形ユニバーサルジョイントの長さが含まれます。

注2: ロードセルの連結継手は5 kN以下のAG-X plusロードセルに適応します。これらのつかみ具をAGS-XシリーズおよびEZ-Xシリーズのロードセルと一緒に使用する場合、追加で別の連結継手が必要となります。



注文情報

| P/N | 品名 |
|--------------|--|
| 344-13427-10 | 10 Nねじ式平面形つかみ具セット セット内容: 上部/下部つかみ具 (平面ラバーコートつかみ歯付き)、S字形上部継手、 AG-X plusシリーズ5 kN以下のロードセル用ロードセル連結継手 |
| | アクセサリ |
| 022-60295-31 | 10 N ~ 100 N容量のAGS-Xシリーズロードセルおよび10 N ~ 500 N容量の EZ-Xシリーズロードセル用ロードセル連結継手 |
| 343-38279-05 | AGS-Xシリーズ500 N容量のロードセル用ロードセル連結継手 |



本社地区事業所及び関連事業所認証取得

Windows は、米国Microsoft Corporation の米国およびその他の国における登録商標です。
本文中には、TM、®マークは明記していません。
トラブル解消のため補修用部品・消耗品は純正部品をご採用ください。
外観および仕様は改良のため、予告なく変更することがありますのでご了承ください。

分析計測事業部 604-8511 京都市中京区西ノ京桑原町1

株式会社 島津製作所

東京支社 101-8448 東京都千代田区神田錦町1丁目3
(03) 3219-(官公庁担当) 5631・(大学担当) 5616・(会社担当) 5735
関西支社 530-0012 大阪市北区芝田1丁目1-4 阪急ターミナルビル14階
(06) 6373-(官公庁・大学担当) 6541・(会社担当) 6661
札幌支店 060-0807 札幌市北区北七条西2丁目8-1 札幌北ビル9階 (011) 700-6605
東北支店 980-0021 仙台市青葉区中央2丁目9-27 プライムスクエア広瀬通12階 (022) 221-6231
郡山営業所 963-8877 郡山市堂前町6-7 郡山フコク生命ビル2階 (024) 939-3790
つくば支店 305-0031 つくば市吾妻3丁目17-1
(029) 851-(官公庁・大学担当) 8511・(会社担当) 8515
北関東支店 330-0843 さいたま市大宮区吉敷町1-41 明治安田生命大宮吉敷町ビル8階
(048) 646-(官公庁・大学担当) 0095・(会社担当) 0082
横浜支店 220-0004 横浜市西区北幸2丁目8-29 東武横浜第3ビル7階
(045) 311-(官公庁・大学担当) 4106・(会社担当) 4615
静岡支店 422-8062 静岡市駿河区稲川12丁目1-1 伊伝静岡駅南ビル2階 (054) 285-0124

名古屋支店 450-0001 名古屋市中村区那古野1丁目47-1 名古屋国際センタービル19階
(052) 565-(官公庁・大学担当) 7521・(会社担当) 7532
京都支店 604-8445 京都市中京区西ノ京徳大寺町1
(075) 823-(官公庁・大学担当) 1604・(会社担当) 1602
神戸支店 650-0033 神戸市中央区江戶町9-3 栄光ビル9階 (078) 331-9665
岡山営業所 700-0826 岡山市北区磨屋町3-10 住友生命岡山ニューシティビル6階 (086) 221-2511
四国支店 760-0017 高松市番町1丁目6-1 住友生命高松ビル9階 (087) 823-6623
広島支店 730-0036 広島市中区袋町4-25 明治安田生命広島ビル15階 (082) 248-4312
九州支店 812-0039 福岡市博多区冷泉町4-20 島津博多ビル4階
(092) 283-(官公庁・大学担当) 3332・(会社担当) 3334

グローバルアプリケーション開発センター
京都 604-8511 京都市中京区西ノ京桑原町1 (075) 823-1153
東京ハイテクプラザ 101-8448 東京都千代田区神田錦町1丁目3 (03) 3219-5857

<http://www.an.shimadzu.co.jp/test/>