

手動ねじ式/空気式平面形つかみ具用つかみ歯

手動ねじ式平面形つかみ具、空気式平面形つかみ具に対応したつかみ歯です。試験片の形状、材質、硬度に適したつかみ歯を選定することによって、より確実な試験片把持を実現し、再現性の高いデータ取得が可能になります。



手動ねじ式平面形つかみ具



空気式平面形つかみ具



標準試験用 つかみ歯

適応試験片 : 板、紙、布などの薄物試料

歯面の硬度 : HRC40以上

使用温度範囲 : -70~+250℃

(ラバーコート歯は-30~200℃、高強度ラバーコート歯は0~60℃)

10kN/5kN用

種類	部品番号	歯寸法 (mm)				適応試験片
		幅	長さ	ピッチ	角度	
*片やすり目	347-51187-01	60	50	1.5	30°	板
やすり目	347-51187-13			1.5	30°	
波目R15	347-51187-03			15	0°	板・布
波目R5	347-51187-05			12	0°	
波目R2	347-51187-07			8	0°	
ラバーコート	346-56470-11			-	-	板・紙
高強度ラバーコート	347-51187-15			-	-	
平面	347-51187-11			-	-	板・紙・布・銅箔
台形やすり目	346-56165-01			-	-	GFRP,CFRP
片やすり目 [※]	343-08900-01			85	50	1.5

1kN用

種類	部品番号	歯寸法 (mm)				適応試験片		
		幅	長さ	ピッチ	角度			
*片やすり目	347-51200-01	50	30	1.5	30°	板		
やすり目	347-51200-13			1.5	30°			
波目R15	347-51200-03			7.5	0°	板・布		
波目R5	347-51200-05			12	0°			
波目R2	347-51200-07			8	0°			
ラバーコート	346-56455-11			-	-	板・紙		
高強度ラバーコート	347-51200-15			-	-			
台形やすり目	346-56166-01			-	-	1	30°	GFRP,CFRP
平面	347-51200-11			-	-	-	-	板・紙・布・銅箔

50N用

種類	部品番号	歯寸法 (mm)				適応試験片
		幅	長さ	ピッチ	角度	
片やすり目	347-51209-03	35	25	1	30°	板
波目R1	347-51209-07			5	0°	板・布
ラバーコート	346-56555-11			-	-	板・紙
高強度ラバーコート	347-51209-09			-	-	
*平面	347-51209-01			-	-	板・紙・布・銅箔
台形やすり目	346-56167-01			-	-	1

*印のつかみ歯は、各適応つかみ具に標準付属しています。

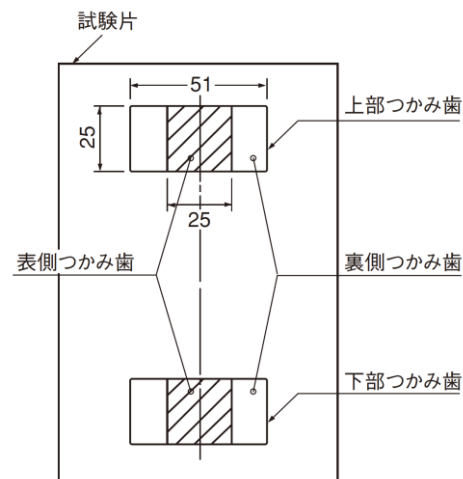
注1 本つかみ歯は空気式平面形つかみ具5KNSA形 (-70~+200℃用)に標準付属します。

グラブ法試験用 つかみ歯

適応規格 : JIS L1093 (A-1, A-2, A-3法)
 JIS L1096
 ASTM D5034
 ISO 1421
 ISO 13935-2

5kN/1kN/50N用

種類	部品番号	対応フィンガーガード部品番号 ^{注2}	ピッチ	角度
5kN用	やすり目	346-52998-01	1.5	30°
	波目R1	346-52998-02	5	0°
	平面	346-52998-03	-	-
1kN用	やすり目	346-52999-01	1.5	30°
	波目R1	346-52999-02	5	0°
	平面	346-52999-03	-	-
50N	平面	346-53050-01	-	-



グラブ法つかみ歯 (mm)

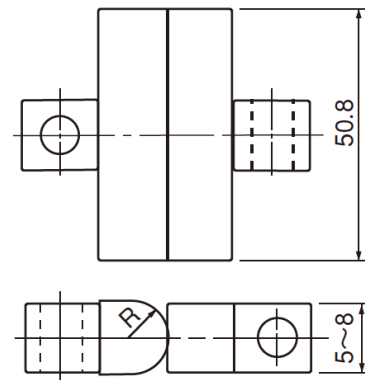
注2 つかみ具下面にネジ穴のないものは、つかみ具に追加加工が必要です。別途御相談ください。

紙・フィルム用線接触つかみ歯

適応試験片 : 紙、フィルム

5kN/1kN/50N用

種類	部品番号	対応フィンガーガード部品番号	W
5kN用	346-53051-01	346-55251-05 (2007年以降標準付属)	14mm
1kN用	346-53051-02	346-55251-04 (2007年以降標準付属)	10mm
50N	346-53051-03	346-55251-14 必ず御購入ください	8mm



線接触つかみ歯 (mm)

本書に記載されている会社名、製品名/サービスマークおよびロゴは、当社、その関連会社または各社の商標および登録商標です。
 本文中に「TM」、「®」は記載していません。
 本製品は、医薬品医療機器法に基づく医療機器として承認・認証等を受けておりません。
 治療診断目的およびその手続き上での使用はできません。
 トラブル解消のため補修用部品・消耗品は純正部品をご採用ください。
 外観および仕様は、改良のため予告なく変更することがありますのでご了承ください。



本社地区事業所及び関連事業所認証取得

株式会社 島津製作所

分析計測事業部 604-8511 京都市中京区西ノ京桑原町1

東京支社 101-8448 東京都千代田区神田錦町1丁目3
 (03)3219-(官公庁担当)5631・(大学担当)5616・(会社担当)5735
 関西支社 530-0012 大阪府北区芝田1丁目1-4 阪急ターミナルビル14階
 (06)6373-(官公庁・大学担当)6541・(会社担当)6661
 札幌支店 060-0807 札幌市北区北七条西2丁目8-1 札幌北ビル9階 (011)700-6605
 東北支店 980-0021 仙台市青葉区中央2丁目9-27 プライムスクエア広瀬通12階 (022)221-6231
 郡山営業所 963-8877 郡山市堂前町6-7 郡山フコク生命ビル2階 (024)939-3790
 つくば支店 305-0031 つくば市吾妻3丁目17-1
 (029)851-(官公庁・大学担当)8511・(会社担当)8515
 北関東支店 330-0843 さいたま市大宮区吉敷町1-41 明治安田生命大宮吉敷町ビル8階
 (048)646-(官公庁・大学担当)0095・(会社担当)0082
 横浜支店 220-0004 横浜府西区北幸2丁目8-29 東武横浜第3ビル7階
 (045)311-(官公庁・大学担当)4106・(会社担当)4615
 静岡支店 422-8062 静岡市駿河区稲川12丁目1-1 伊伝静岡駅前ビル2階 (054)285-0124

名古屋支店 450-0001 名古屋市中村区那古野1丁目47-1 名古屋国際センタービル19階
 (052)565-(官公庁・大学担当)7521・(会社担当)7532
 京都支店 604-8445 京都市中京区西ノ京徳大寺町1
 (075)823-(官公庁・大学担当)1604・(会社担当)1602
 神戸支店 650-0033 神戸市中央区江戸町9-3 栄光ビル9階 (078)331-9665
 岡山営業所 700-0826 岡山市北区磨屋町3-10 住友生命岡山ニューシティビル6階 (086)221-2511
 四国支店 760-0017 高松市番町1丁目6-1 住友生命高松ビル9階 (087)823-6623
 広島支店 730-0036 広島市中区袋町4-25 明治安田生命広島ビル15階 (082)248-4312
 九州支店 812-0039 福岡市博多区冷泉町4-20 島津博多ビル4階
 (092)283-(官公庁・大学担当)3332・(会社担当)3334

グローバルアプリケーション開発センター

京都 604-8511 京都市中京区西ノ京桑原町1 (075)823-1153
 秦野 259-1304 秦野市堀山下380-1 (秦野テクノパーク内) (0463)88-8660
 東京ハイテクプラザ 101-8448 東京都千代田区神田錦町1丁目3 (03)3219-5857

<http://www.an.shimadzu.co.jp/>