

## 手動式定位置くさび形つかみ具

手動式定位置くさび形つかみ具は、金属、プラスチック、複合材料など、さまざまな材料の引張試験に適した用途の広いつかみ具です。前方開放式のため、試験片の挿入やつかみ歯の交換が簡単にできます。くさび作用により、つかみ歯間に試験片をしつかりと保持でき、試験中に生じる試験片の滑りを最小限に抑えられます。

各手動式定位置くさび形つかみ具セットには、上部／下部つかみ具と平板試験片用のやすり目つかみ歯が付属します。標準つかみ具セットとして、最大容量5 kN ～ 300 kNの各セットをご利用いただけます。さらに、幅広 (50 mm) やすり目つかみ歯が付属した最大容量範囲5 kN ～ 100 kNのつかみ具セットも準備しています。250 kNおよび300 kNのつかみ具セットには、標準で50 mmやすり目つかみ歯が付属しています。

また、丸棒、線材、高硬質材料、複合材料用に特別設計したつかみ歯もオプション品としてご用意しています。

### 適応材料

プラスチック、金属、木材、複合材料

### 適応試験片

板材、丸棒、線材

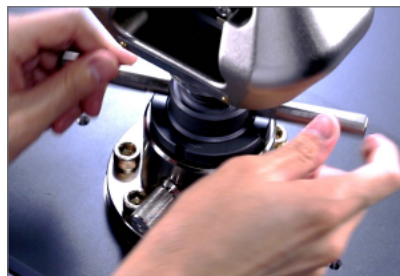


### 操作

手動式定位置くさび形つかみ具はくさび形であるため、つかみ歯を同一位置に保ちながら、つかみ具フレームを垂直に動かすことができ、試験片の位置合わせが簡単にできます。ハンドルを動かしてつかみ具を締め付けると同時に水平方向に両方のつかみ歯を押さえ合わせる力が働き、くさび形のつかみ具フレームの作用により強い把持力が加わり、垂直方向に試験力が生じるのを最小限に抑制します。引張試験力が増すと、つかみ歯がより強力にフレームを押して試験片に加わる締付け力が増加します。



開いた時も閉じた時もつかみ歯は  
同一の垂直位置を維持



ハンドルを回します。



試験片に合ったつかみ歯に交換してください。

# 仕様



300 kN/250 kN



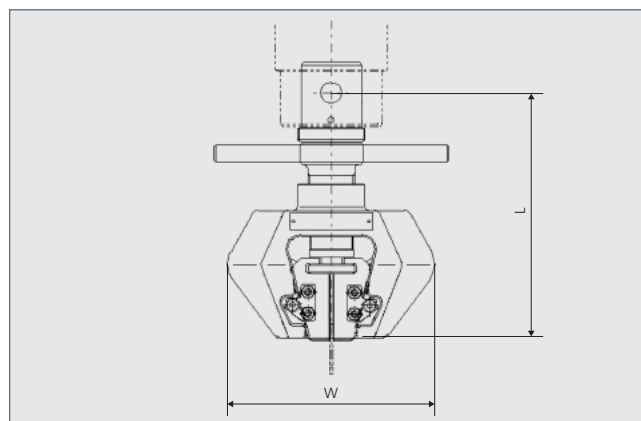
100 kN/50 kN



20 kN/10 kN/5 kN

最大つかみ具 容量	適応試験片 厚さ 注1	つかみ歯寸法		温度範囲	つかみ具寸法		上部つかみ具 質量	上部つかみ具 の継手 (φピン)	下部つかみ具 の継手 (φピン)
		幅	長さ		幅	長さ			
kN	mm	mm	mm	°C	mm	mm	kg	mm	mm
手動式定位置くさび形つかみ具									
300	0 ~ 8.5	50	75	0 ~ 120	225	340	33	70 (35)	70 (35)
250	0 ~ 8.5	50	75	0 ~ 120	225	340	33	70 (35)	70 (35)
100	0 ~ 7.0	40	55	-70 ~ 300	170	203	10	50 (17.5)	50 (17.5)
50	0 ~ 7.0	40	55	-70 ~ 300	170	194	9.5	35 (13)	35 (13)
20 / 10	0 ~ 7.0	25	55	-70 ~ 300	118	174	3.6	25 (10)	25 (10)
5	0 ~ 7.0	25	55	-70 ~ 300	118	169	3.6	16 (6.5)	16 (6.5)
手動式定位置くさび形つかみ具 (幅広つかみ歯付き)									
100	0 ~ 7.0	50	55	0 ~ 120	150	242	16	50 (17.5)	50 (17.5)
50	0 ~ 7.0	50	55	0 ~ 120	150	242	15	35 (13)	35 (13)
20	0 ~ 7.0	50	55	0 ~ 120	108	205	6.6	25 (10)	25 (10)
10	0 ~ 7.0	50	55	0 ~ 120	108	205	6.6	25 (10)	25 (10)
5	0 ~ 7.0	50	55	0 ~ 120	108	201	6.5	16 (6.5)	16 (6.5)

注1: 上記適用試験片厚さは、つかみ具に標準付属のつかみ歯を使用時のみの値であり、別のつかみ歯を使用する場合は変わる可能性があります。

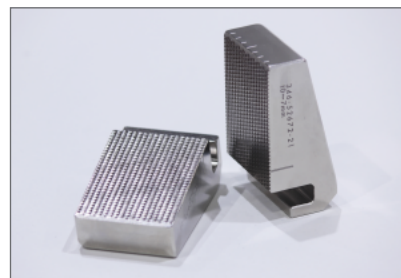


## 注文情報

P/N	品名
	手動式定位置くさび形つかみ具セット セット内容：上部／下部つかみ具、やすり目つかみ歯
343-05840	300 kN 手動式定位置くさび形つかみ具セット (MWG-300kN形)
343-07979-12	250 kN 手動式定位置くさび形つかみ具セット (MWG-250kN形)
346-52791-02	100 kN 手動式定位置くさび形つかみ具セット (MWG-100kNA形)
346-52791-01	50 kN 手動式定位置くさび形つかみ具セット (MWG-50kNA形)
346-52653-03	20 / 10 kN 手動式定位置くさび形つかみ具セット (MWG-20kNA形)
346-52653-01	5 kN 手動式定位置くさび形つかみ具セット (MWG-5kNA形)
	手動式定位置くさび形つかみ具 (幅広つかみ歯付き) セット内容：上部／下部つかみ具、幅広やすり目つかみ歯
343-05783-21	100 kN 手動式定位置くさび形つかみ具セット (幅広つかみ歯付き)
343-05783-22	50 kN 手動式定位置くさび形つかみ具セット (幅広つかみ歯付き)
343-05704-11	20 kN 手動式定位置くさび形つかみ具セット (幅広つかみ歯付き)
343-05704-12	10 kN 手動式定位置くさび形つかみ具セット (幅広つかみ歯付き)
343-05704-13	5 kN 手動式定位置くさび形つかみ具セット (幅広つかみ歯付き)

## つかみ歯

やすり目つかみ歯は手動式定位置くさび形つかみ具セット全品の標準付属品です。別のタイプのつかみ歯をご希望の場合は、「手動式／空気式定位置くさび形つかみ具用つかみ歯」のドキュメントをご参照ください。



本書に記載されている会社名、製品名/サービスマークおよびロゴは、当社、その関連会社または各社の商標および登録商標です。  
本文中に「TM」、「®」は記載しておりません。  
本製品は、医薬品医療機器法に基づく医療機器として承認・認証等を受けておりません。  
治療診断目的およびその手続き上での使用はできません。  
トラブル解消のため補修用部品・消耗品は純正部品をご採用ください。  
外観および仕様は、改良のため予告なく変更することがありますのでご了承ください。



本社地区事業所及び関連事業所認証取得

# 株式会社 島津製作所

分析計測事業部 604-8511 京都市中京区西ノ京桑原町1

東京支社 101-8448 東京都千代田区神田錦町1丁目3  
(03) 3219-(官公庁担当) 5631・(大学担当) 5616・(会社担当) 5735

関西支社 530-0012 大阪市北区芝田1丁目1-4 阪急ターミナルビル14階  
(06) 6373-(官公庁・大学担当) 6541・(会社担当) 6661

札幌支店 060-0807 札幌市北区北七条西2丁目8-1 札幌北ビル9階 (011) 700-6605

東北支店 980-0021 仙台市青葉区中央2丁目9-27 プライムスクエア広瀬通12階 (022) 221-6231

郡山営業所 963-8877 郡山市堂前町6-7 郡山フコク生命ビル2階 (024) 939-3790

つくば支店 305-0031 つくば市吾妻3丁目17-1  
(029) 851-(官公庁・大学担当) 8511・(会社担当) 8515

北関東支店 330-0843 さいたま市大宮区吉敷町1-41 明治安田生命大宮吉敷町ビル8階  
(048) 646-(官公庁・大学担当) 0095・(会社担当) 0082

横浜支店 220-0004 横浜市西区北幸2丁目8-29 東武横浜第3ビル7階  
(045) 311-(官公庁・大学担当) 4106・(会社担当) 4615

静岡支店 422-8062 静岡市駿河区稲川12丁目1-1 伊佐静岡駅前ビル2階 (054) 285-0124

名古屋支店 450-0001 名古屋市中村区那古野1丁目47-1 名古屋国際センタービル19階  
(052) 565-(官公庁・大学担当) 7521・(会社担当) 7532

京都支店 604-8445 京都市中京区西ノ京徳大寺町1  
(075) 823-(官公庁・大学担当) 1604・(会社担当) 1602

神戸支店 650-0033 神戸市中央区江戶町9-3 栄光ビル9階 (078) 331-9665

岡山営業所 700-0826 岡山市北区磨屋町3-10 住友生命岡山ニューシティビル6階 (086) 221-2511

四国支店 760-0017 高松市番町1丁目6-1 住友生命高松ビル9階 (087) 823-6623

広島支店 730-0036 広島市中区袋町4-25 明治安田生命広島ビル15階 (082) 248-4312

九州支店 812-0039 福岡市博多区冷泉町4-20 島津博多ビル4階  
(092) 283-(官公庁・大学担当) 3332・(会社担当) 3334

グローバルアプリケーション開発センター  
京都 604-8511 京都市中京区西ノ京桑原町1 (075) 823-1153

秦野 259-1304 秦野市堀山下380-1 (秦野テクノパーク内) (0463) 88-8660  
東京ハイテクプラザ 101-8448 東京都千代田区神田錦町1丁目3 (03) 3219-5857

<http://www.an.shimadzu.co.jp/>