

計測用X線CTシステム XDimensus™ 300

X線CT技術を利用した新しい3次元寸法計測システムです。従来の3次元計測システムでは計測が困難な深い穴の内寸や部品内部の3次元寸法を非破壊で計測することが可能で、計測作業の効率化に貢献します。また、計測のみならず、内部構造や内部欠陥の観察・解析など、従来の計測装置には無い新たな付加価値を提供します。



● JIS B 7440-11*に対応した業界最高水準の計測精度

国内初**

空間長さ測定誤差 : $\pm(3.8 + L/50) \mu\text{m}$
プロービング誤差 : $|PS| + PF = 6.0 \mu\text{m}$

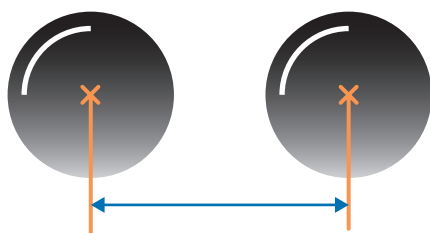
* 製品の幾何特性仕様 (GPS) —座標測定システム (CMS) の受入検査及び定期検査—
第11部: X線CTの原理を用いた座標測定システム
** 2024年4月 当社調べ

検査項目	検査目的	検査方法
空間長さ測定誤差	空間のひずみやスケールが正確であるかどうかを評価する	高倍率を含む2つの倍率で、球の中心間距離の誤差を計測する
プロービング誤差	物質の境界が正確に捉えられているかどうかを評価する	高倍率を含む2つの倍率で、球のサイズや形状の誤差を計測する



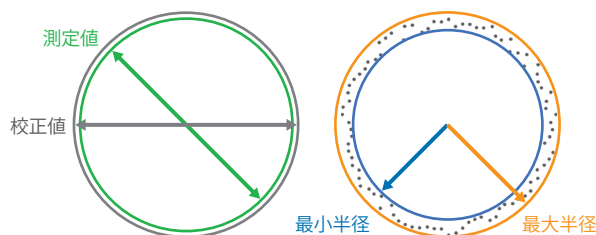
計測用X線CT JIS準拠校正ファントム

JIS準拠精度検査
(欧米の規格では高倍率の精度検査が義務ではなく推奨)



$$\text{空間長さ測定誤差} = \text{球間距離測定値} - \text{球間距離校正値}$$

空間長さ測定誤差

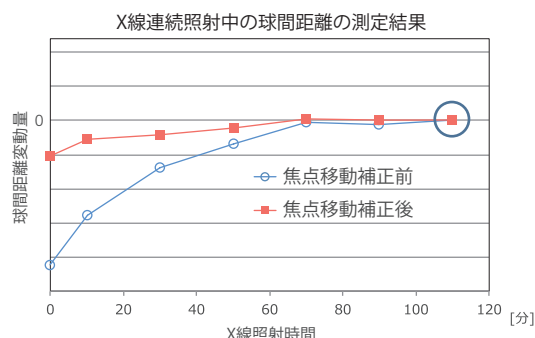


$$\begin{aligned} \text{直径測定誤差 PS} &= [\text{測定値}] - [\text{校正値}] \\ \text{形状測定誤差 PF} &= [\text{最大半径}] - [\text{最小半径}] \end{aligned}$$

プロービング誤差

● 簡単ですばやい計測が可能

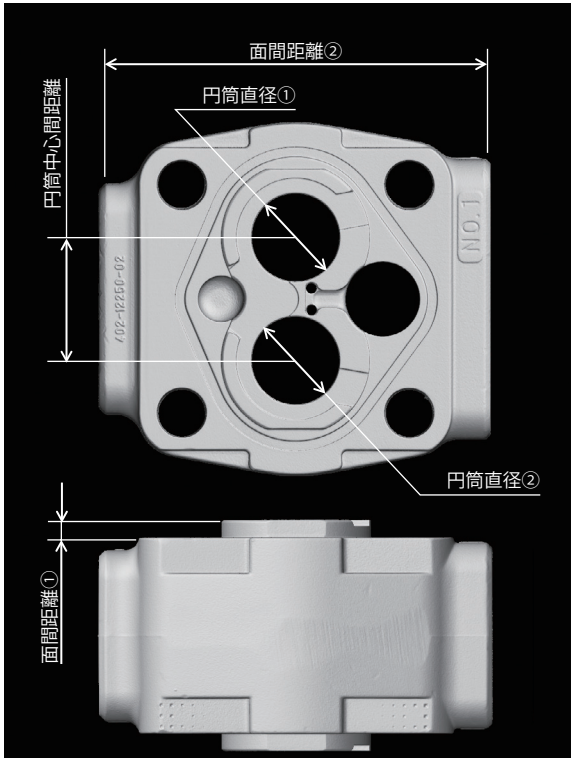
ソフトウェアによる最適な撮影条件のサポート機能により、オペレーターの熟練度に依存せず、安定した計測が可能です。また、熱変形を原因とした焦点ドリフトをリアルタイムに補正する機能が備わっているため、X線発生装置の安定化を待つことなく、高倍率でも高精度な計測が可能です。



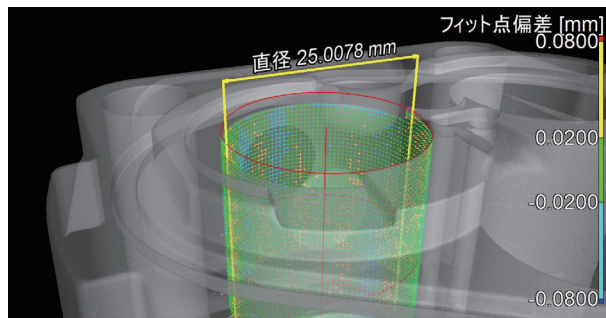
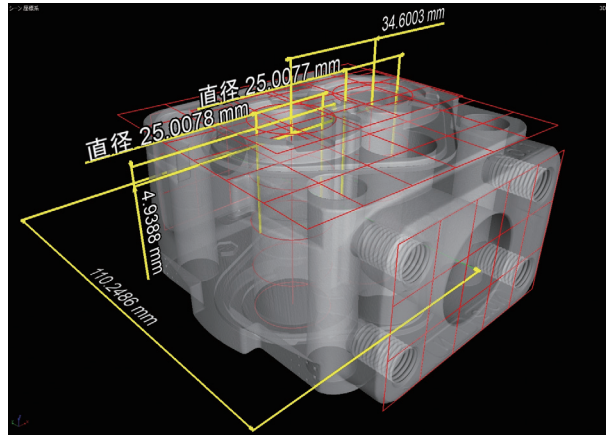
X線照射開始直後の球間距離変動量を1/4以下に抑制

■ 接触式3次元座標測定機 (CMM) との測定比較

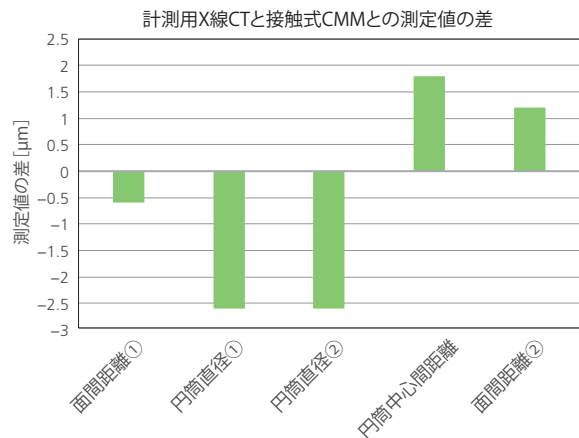
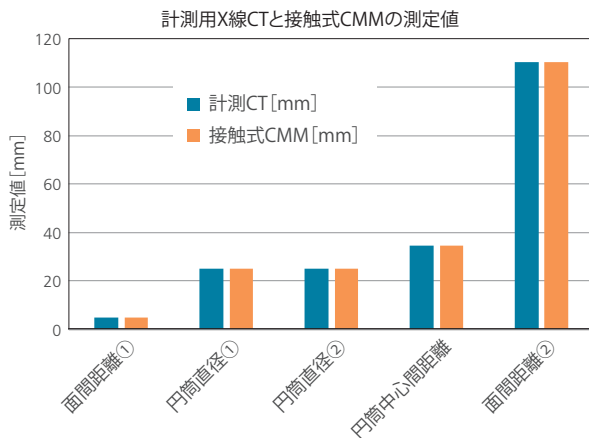
計測用X線CTと接触式CMMのそれぞれで、アルミダイカストの面間距離、円筒直径、円筒中心間距離を計測しました。計測した5項目において、測定値の差は最も大きな箇所ですら3μm未満でした。



測定箇所



アルミダイカスト3次元計測 (VGStudio MAX + 座標計測モジュール 使用)



XDimensuは、株式会社島津製作所またはその関係会社の日本およびその他の国における商標です。VGStudio MAXは、Volume Graphics GmbHの商標です。

本文書に記載されている会社名、製品名、サービスマークおよびロゴは、各社の商標および登録商標です。なお、本文中では「TM」、「®」を明記していない場合があります。本製品は、医薬品医療機器法に基づく医療機器として承認・認証等を受けておりません。治療診断目的およびその手続き上での使用はできません。トラブル解消のため補修用部品・消耗品は純正部品をご採用ください。外観および仕様は、改良のため予告なく変更することがありますのでご了承ください。

設置にあたりご注意ください！

X線装置を設置するにあたり、所轄監督機関へ設置の届出が義務付けられています。届け出期限や内容が異なりますので、所轄監督機関へご確認、もしくは、当社へご相談ください。



株式会社 島津製作所

分析計測事業部

604-8511 京都市中京区西ノ京桑原町1

製品情報



価格お問合せ



東京支社 (官公庁担当) (03) 3219-5631
(大学担当) (03) 3219-5616
(会社担当) (03) 3219-5622
関西支社 (06) 4797-7230
札幌支社 (011) 700-6605
東北支社 (022) 221-6231
郡山営業所 (024) 939-3790

つくば支店 (官公庁・大学担当) (029) 851-8511
(会社担当) (029) 851-8515
北関東支店 (官公庁・大学担当) (048) 646-0095
(会社担当) (048) 646-0082
横浜支店 (官公庁・大学担当) (045) 311-4106
(会社担当) (045) 311-4615
静岡支店 (054) 285-0124

名古屋支店 (官公庁・大学担当) (052) 565-7521
(会社担当) (052) 565-7532
京都支店 (官公庁・大学担当) (075) 823-1604
(会社担当) (075) 823-1602
神戸支店 (078) 331-9665
岡山営業所 (086) 221-2511
四国支店 (087) 823-6623

広島支店 (082) 236-9652
九州支店 (官公庁・大学担当) (092) 283-3332
(会社担当) (092) 283-3334

島津コールセンター ☎ 0120-131691
(操作・分析に関する相談窓口) IP電話等: (075) 813-1691