

卓上X線CTシステム

Bench-Top X-Ray CT System

XSeeker 8000

エックスシーカー



品質検査を"すぐに"、"だれでも"

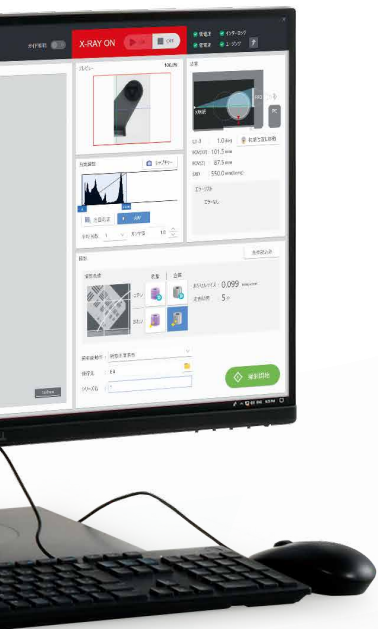
XSeeker™ 8000



XSeeker 8000 は高出力の X 線発生装置と、高解像度フラットパネル検出器を搭載した卓上型の X 線 CT システムです。卓上型のコンパクトな CT 装置でありながら、160 kV の高い X 線出力を有し、樹脂成型品はもちろんアルミダイカスト部品をはじめとする金属部品も鮮明に観察できます。

また、新開発の制御ソフトウェア XSeeker は、高い操作性と過去最高のスループットを実現しています。

鮮明な画質と高いスループットにより、製品開発、品質評価における詳細な観察から加工現場での検査まで、幅広いシーンでの用途に対応できます。



コンパクトでありながら高出力

同X線出力クラス最小・最軽量の卓上型CT

160 kVの高出力X線発生装置を搭載し、X線透過しにくい肉厚な樹脂部品やアルミダイカスト部品をはじめとする金属部品の観察も可能です。同X線出力クラス最小・最軽量のため設置する場所を選びません。

P.4

上位モデルクラスの画質と機能

高解像度フラットパネル検出器と高機能ビューアー

φ100 mmの広い撮影視野と最大560万画素相当の入力解像度を両立するオフセット走査モードにより、高精細撮影を実現。また、CTデータのビューアーにはVR(3D)表示機能が標準搭載されており、断面表示機能と連携して、より直感的な観察が可能になります。

P.5

検査用途に最適化された操作性

簡単操作と高スループットを実現する新機能

観察開始までの工程はわずか3ステップ。

初めての操作でもすぐにCT撮影を開始できます。

また、検査用途での繰り返し撮影においては、撮影開始から見たい断面の観察までの工程を、ワンプッシュで完結できます。

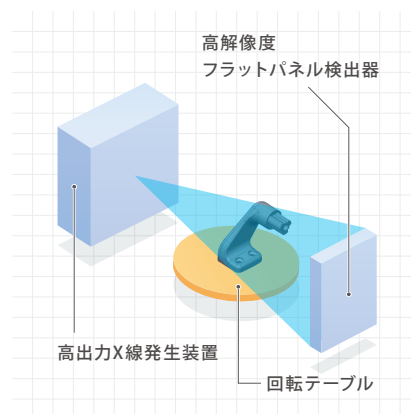
P.6-9

コンパクトでありながら高出力

クラス最小・最軽量の卓上型CT

同 X 線出力クラス最小・最軽量の卓上型の装置であり、設置する場所を選びません。

国内の一般乗用エレベーターの最小規格 (P-6-CO※JIS A 4301-1983 による) にも搭載可能な装置寸法、質量で装置の搬入経路に困ることもありません。



金属部品を透過する160 kVの高出力

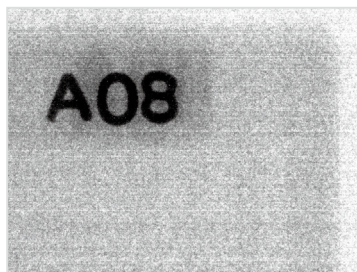
160 kV の X 線出力により X 線が透過しにくい肉厚な樹脂部品や金属部品の観察が可能です。

※下記の数値は参考値です。

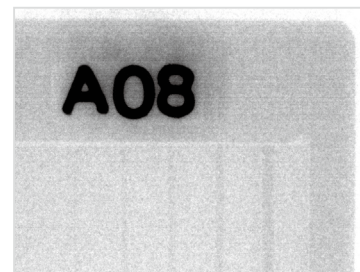
● 透過力比較

材質	100 kVに対する160 kVの透過能力比較
樹脂	1.2倍 ↗
アルミニウム	1.4倍 ↗
鉄	2.0倍 ↗

● 100 mmの アルミニウム透過時の 透過度計画像



100 kV出力装置



XSeeker 8000 (160 kV出力)

上位モデルクラスの画質と機能

最大入力解像度560万画素を活かした高精細撮影

オフセット走査配置により、通常のノーマル走査と比べ横幅が約2倍に拡張され、入力解像度は560万画素相当になります。φ100 mmの広い視野サイズでの高精細撮影を実現します。



微細画素50 μmピッチのフラットパネル検出器を採用

1画素約50 μmの微細画素を持つフラットパネル検出器を搭載しています。同等クラスの装置では最小の画素ピッチで、細かい構造までシャープに観察できます。

高機能な“オールインワン”ビューアーを標準搭載

以下の3つの機能を有する高機能ビューアーを標準搭載しています。複数の断面画像を並べて表示するMPR表示だけでなく、立体的な表示ができるVR表示と組み合わせることでより直感的な観察が可能になります。

また、MPR画像、VR画像上での計測も可能です。さらにCTデータをメッシュデータ(STL)に変換して出力できます。STLデータに変換することで3D CADでの読み込み、3Dプリンターでの出力など、さまざまな用途で活用できます。



検査用途に最適化された操作性

3ステップ撮影

観察開始までの工程はわずか3ステップ。操作が初めての方でも、すぐにCT撮影を開始できます。
また、ワークセット前の校正作業は不要です。

STEP 01 **ワークセット**

オリジナルワークセット支援機構を搭載。
ワークセットする手元で、ガイド照明によりCT撮影範囲を可視化します。



STEP 02 **撮影条件設定**

4つの簡単な条件ボタンから、ワンクリックで選択します。(おまかせ CT : P.8)



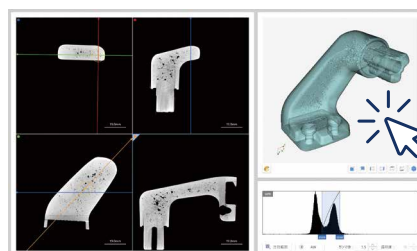
STEP 03 **撮影**

撮影開始ボタンから撮影を開始します。
最短12秒で撮影が可能です。



観察

観察画面にて、観察したい部位が適切に表示されるように、断面画像・VR画像の表示位置、明るさ、コントラストを調整します。



ワンプッシュ操作

繰り返し同じ形状のワークを撮影する検査用途では、ワンプッシュ操作により、さらなるスループット向上が可能です。撮影条件と合わせて観察時の表示位置やコントラスト等についても最適な状態を記憶できるため、観察位置やコントラストを操作することなく撮影後すぐに観察を始められます。ソフトウェアを一切操作することなく、撮影開始から観察までの全ての操作をワンプッシュで完結できます。

ロット検査に最適！



STEP
01

撮影条件の設定が不要！

ワークセット

同形状のワークをステージの定位置にセットします。

撮影条件の再現機能により、撮影のたびに条件設定する必要がありません。

STEP
02

自動で観察条件を設定！

撮影・観察

ワークセット後、装置本体のCTスタートボタンを押して撮影を開始します。観察条件は自動で設定され、ワンプッシュするだけで観察したい部位が最適な状態で自動表示されます。



検査用途に最適化された操作性

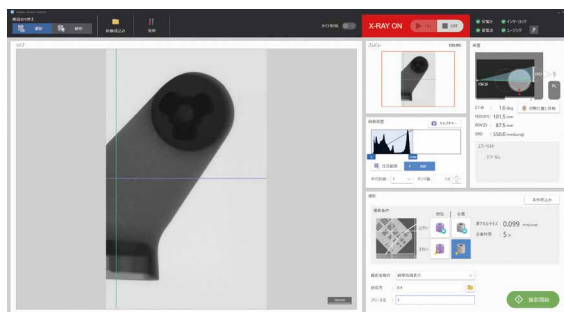
最短12秒撮影と高速再構成演算

最短 12 秒での高速撮影が可能です。また、ハイエンド機と同じ再構成システムを搭載しており、撮影完了からわずか 10 秒で CT データを表示できます。当社製の最も高速撮影可能な他 CT 機種と比較しても、約 2 倍高速化しています。

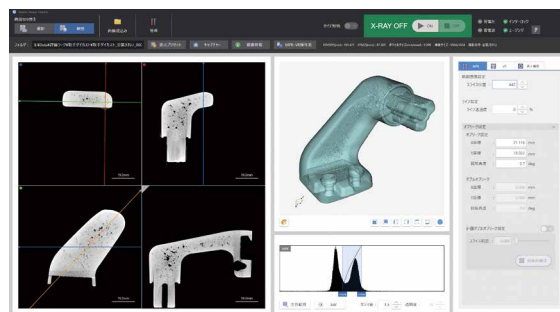


直感的な操作を可能とする新開発の制御ソフトウェア

複雑な操作を排除したシンプルな UI で、誰でも・簡単に操作できる直感的な操作性を実現しています。撮影・観察それぞれに専用画面を設け、自由に画面切替が可能です。



撮影画面



観察画面

● おまかせCT



ANALYTICAL INTELLIGENCE

ワンクリックですべての撮影条件が設定できるサポート機能「おまかせCT」を搭載。材質と画質の組み合わせから1つを選ぶだけで最適な撮影条件を簡単に設定できます。

材質を2種類から選択

樹脂 | 金属

はやい

画質を2種類から選択

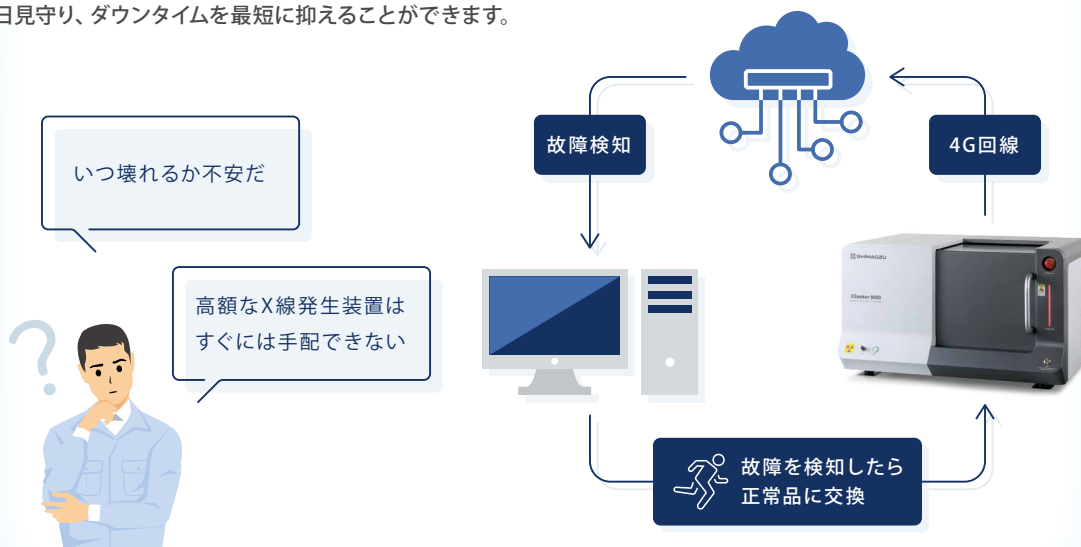
きれい

安心の X 線保守サービス (オプション)

本保守サービスは、ご使用になったX線照射時間に応じて料金をお支払いいただくサービスです。お客様の装置状態を見守る「安心安全」、X線発生装置の故障時に「追加料金 なし」で対応し、「使った分だけ」お支払いいただき、装置導入時の「初期費用をお安く」するメリットもあります。

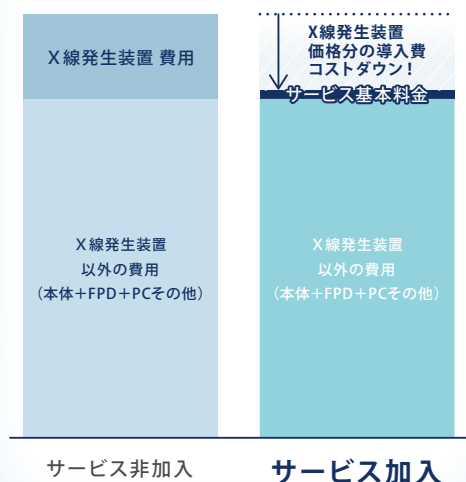
① 安心安全

IoT技術を使用することで、お客様の装置を24時間365日見守り、ダウンタイムを最短に抑えることができます。



② 初期費用をお安く

X線発生装置を購入する必要がないため、装置導入時のコストを大幅に削減できます。

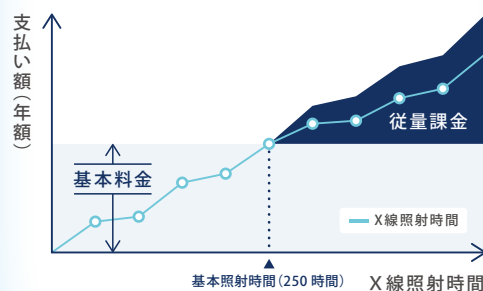


③ 使った分だけ

装置の使用頻度に応じて、ランニングコストを最低限に抑えることができます。

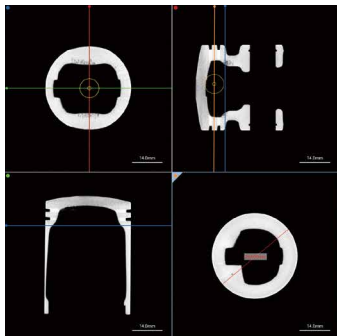
- 基本料金: **30** 万円/年
- 従量課金: **1,200** 円/時間

毎月、X線照射時間と追加費用を自動記信

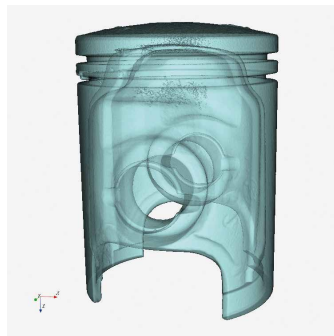


アプリケーション

● アルミダイカスト：二輪車ピストンヘッド



断面画像(寸法計測)

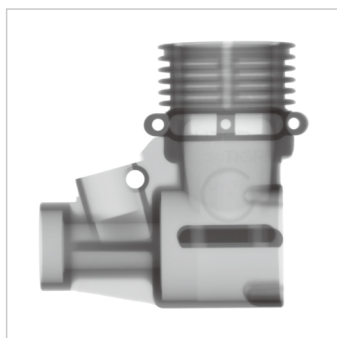


VR画像

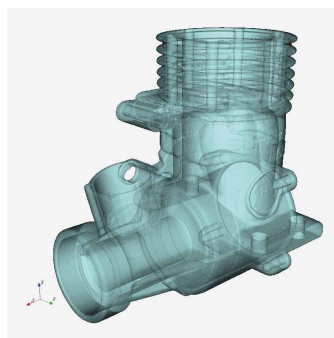


VR画像(寸法計測)

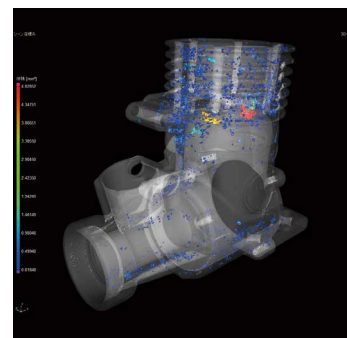
● アルミダイカスト：ドローンエンジン部品



透視画像

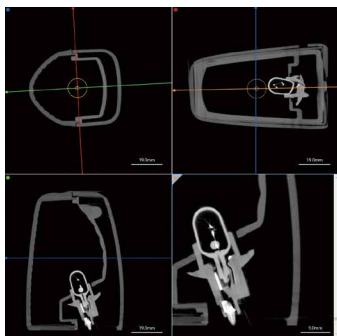


VR画像



欠陥解析(VGSTUDIO MAX)

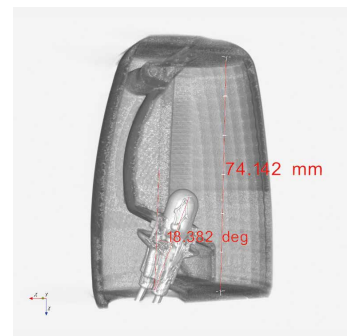
● 樹脂部品：二輪車ウインカーランプ



断面画像

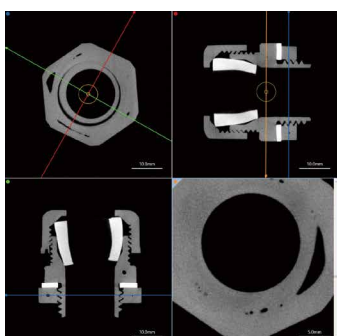


VR画像

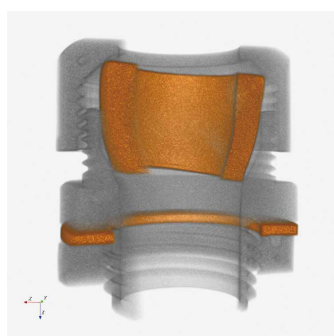


VR画像(寸法計測)

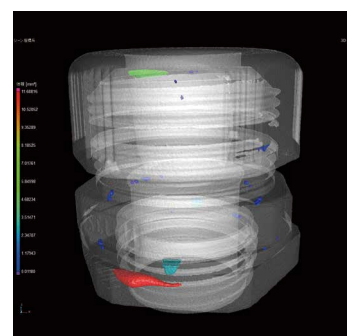
● 樹脂部品：ケーブルグランド



断面画像

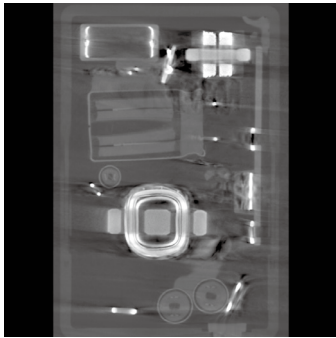


VR画像

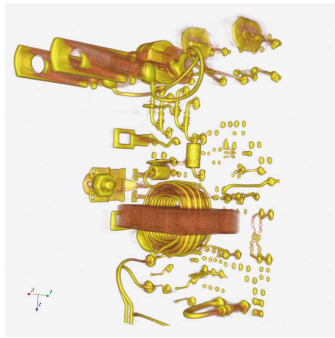


欠陥解析(VGSTUDIO MAX)

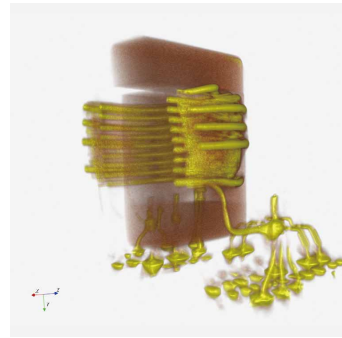
● 電気部品：ACアダプター



断面画像

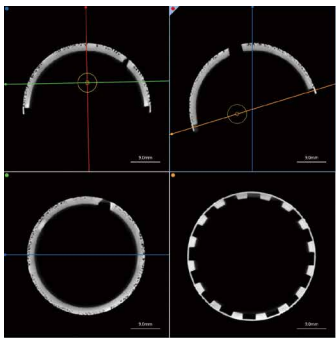


VR画像

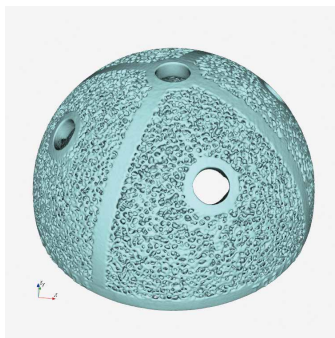


VR画像(コイル部拡大)

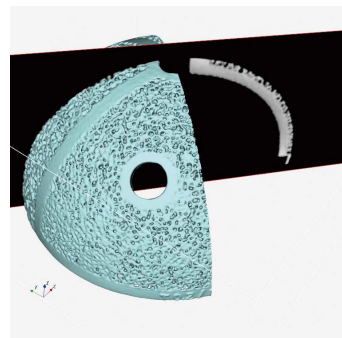
● 金属 AM：寛骨臼サンプル（多孔質体と基材の一体造形）



断面画像

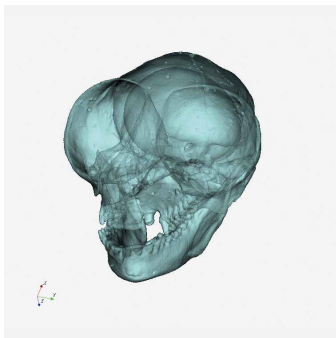


VR画像



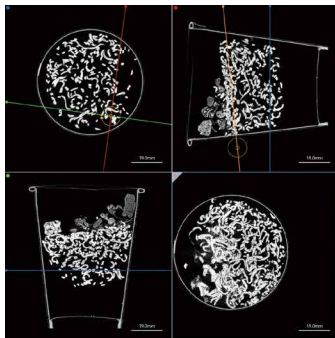
VR画像

● 骨：メガネザル



VR画像

● 食品：カップ麺（ミニサイズ）



断面画像

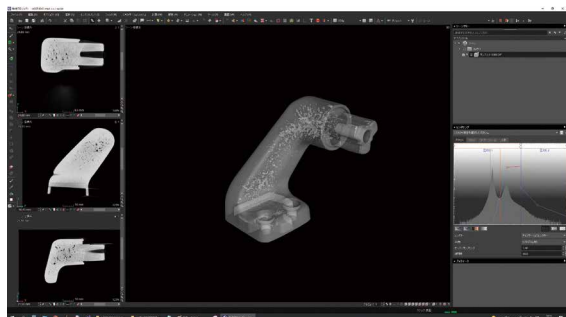


VR画像

ソフトウェアオプション

● VGSTUDIO MAX

高機能なボリュームレンダリング (VR) ソフトウェアです。アニメーションの作成、各種計測、関心領域の抽出、画像に対するフィルタ処理、3D 画像同士の位置合わせ等の機能を有します。

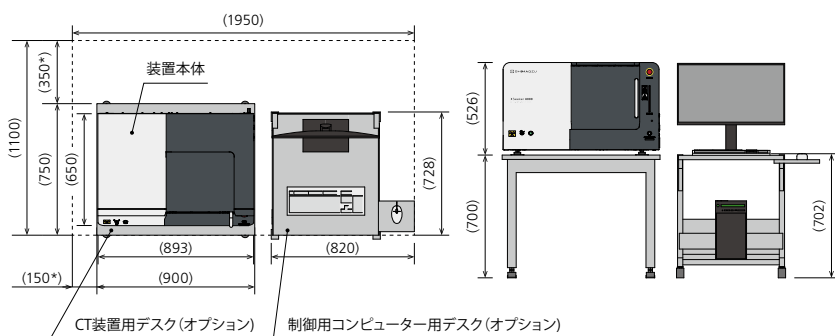


主な仕様

X線発生装置出力		160 kV 1.2 mA	
X線検出器		フラットパネル検出器	
最大入力解像度		約560万画素	
搭載可能ワークサイズ、質量		SRD ^{*1} =475 mmの場合	φ300 mm×H 320 mm、10 kg(ワークセットジグ含む)
		SRD=550 mmの場合	φ150 mm×H 320 mm、10 kg(ワークセットジグ含む)
撮影領域		SRD=475 mmの場合	φ85 mm×H 70 mm
		SRD=550 mmの場合	φ100 mm×H 80 mm
空間分解能		100 μm (SRD=550 mmの場合)	
撮影時間		12秒または5分	
定格電力	本体	単相AC100~240 V ±10 % 50/60 Hz 1.0 kVA	
	制御コンピューター	単相AC100~240 V ±10 % 50/60 Hz 1.0 kVA	
	接地	D種接地 (接地抵抗100 Ω以下)	
質量		290 kg	
環境条件 (運転時)		周囲温度: 10~30 °C 周囲湿度 45~80 %RH以下 (結露がないこと)	
外部漏えい線量		1 μSv/h以下	

*1 SRD : Source to Rotation Center Distanceの略。X線源からワークの回転中心までの距離。

XSeeker 8000 外観図・配置図 (単位mm)



設置推奨範囲: W1950 mm×D1100 mm

*CT装置用デスク背面に350 mm以上、左側面に150 mm以上のメンテナンススペースを設けてください。

設置にあたりご注意ください!

X線装置を設置するにあたり、所轄監督機関へ設置の届出が義務付けられています。届出期限や内容が異なりますので、所轄監督機関へご確認、もしくは、当社へご相談ください。



(株) 島津製作所はJIMA (日本検査機器工業会) の会員です。



ANALYTICAL INTELLIGENCE

Analytical Intelligenceは、島津製作所が提案する分析機器の新しい概念です。システムやソフトウェアが、熟練技術者と同じように操作を行い、状態・結果の良し悪しを自動で判断し、ユーザーへのフィードバックやトラブルの解決を行います。また、分析機器に対する知識や経験の差を補完し、データの信頼性を確保します。

XSeeker, Analytical Intelligence logoは、株式会社島津製作所またはその関係会社の日本およびその他の国における商標です。VGSTUDIO MAXは、Volume Graphics GmbHの商標です。

本文に記載されている会社名、製品名、サービスマークおよびロゴは、各社の商標および登録商標です。なお、本文中では「TM」、「®」を明記していない場合があります。本製品は、医薬品医療機器法に基づく医療機器として承認・認証等を受けておりません。治療診断目的およびその手続き上での使用はできません。トラブル解消のため補修用部品・消耗品は純正部品をご採用ください。外観および仕様は、改良のため予告なく変更することがありますのでご了承ください。

製品情報 価格お問合せ



株式会社 島津製作所

分析計測事業部

604-8511 京都市中京区西ノ京桑原町1

東京支社 (官公庁担当) (03) 3219-5631
(大学担当) (03) 3219-5616
(会社担当) (03) 3219-5622

関西支社 (06) 4797-7230

札幌支社 (011) 700-6605

東北支店 (022) 221-6231

郡山営業所 (024) 939-3790

つくば支店 (官公庁・大学担当) (029) 851-8511
(会社担当) (029) 851-8515

北関東支店 (官公庁・大学担当) (048) 646-0095
(会社担当) (048) 646-0082

横浜支店 (官公庁・大学担当) (045) 311-4106

(会社担当) (045) 311-4615

静岡支店 (054) 285-0124

名古屋支店 (官公庁・大学担当) (052) 565-7521
(会社担当) (052) 565-7532

京都支店 (官公庁・大学担当) (075) 823-1604
(会社担当) (075) 823-1602

神戸支店 (078) 331-9665

岡山営業所 (086) 221-2511

四国支店 (087) 823-6623

広島支店 (082) 236-9652

九州支店 (官公庁・大学担当) (092) 283-3332
(会社担当) (092) 283-3334

島津コールセンター ☎ 0120-131691

(操作・分析に関する相談窓口) IP電話等: (075) 813-1691