

自動車部品用

3 軸耐久試験システム

自動車部品部品の3軸耐久試験機専用機です
 同期・位相差制御ができます
 実働波試験も簡単な操作で行えます



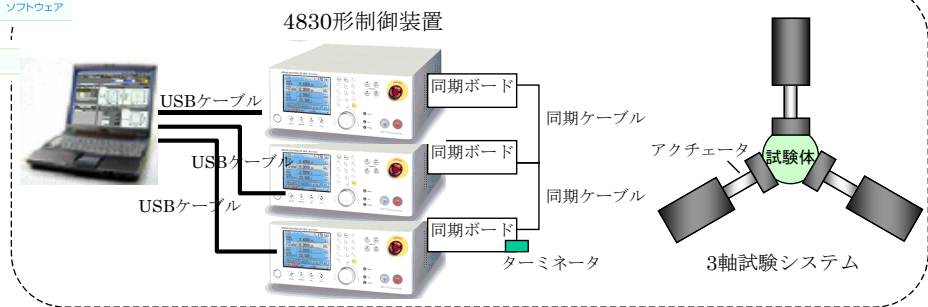
上記装置の主な仕様

試験機本体	X-Y-Z 3 軸負荷構造
アクチュエータ容量	±5kN±25mm×3 本
ストローク(3 軸治具使用時)	±10mm×3 本
試験治具	エンジンマウント用 3 軸治具
制御装置	4830 制御装置×3 台
ソフトウェア	Windows ソフトウェア for 4830 多軸サイン波組合せ試験ソフトウェア 多軸実働波再現試験ソフトウェア
油圧源	QF-20(吐出量 20 l/min)

装置構成

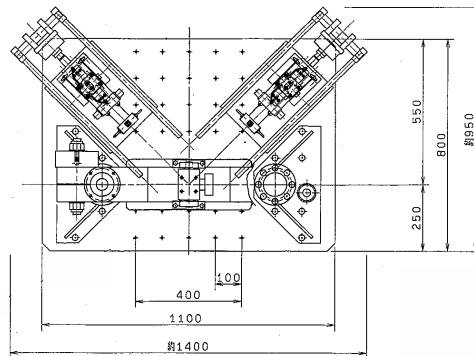
多軸サイン波組合せ試験 ソフトウェア

多軸実働波再現試験 ソフトウェア



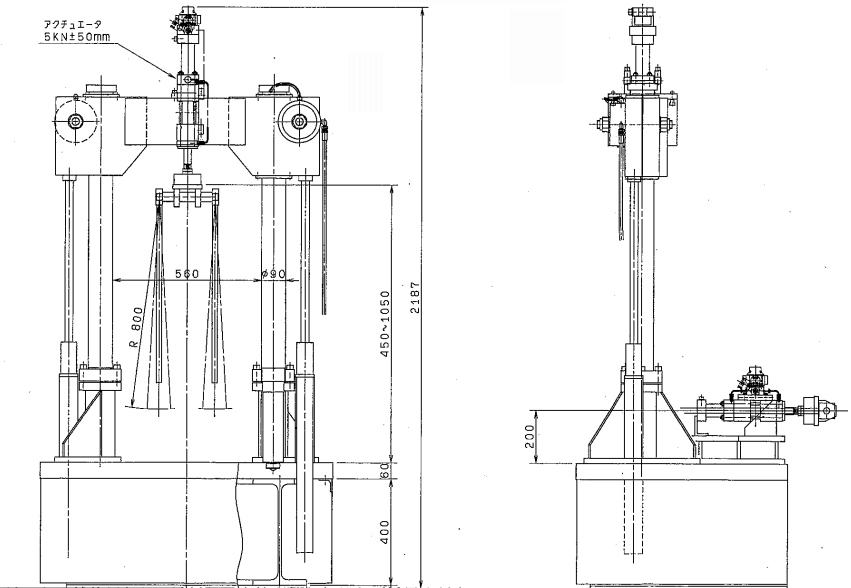
他の 3 軸耐久試験システム応用例

- ・±25mm、±50mm に対応した 3 軸試験治具
- ・油圧式昇降クランプ付き
- ・試験空間が広く、ショックアブソーバー等の試験も行えます (別途治具が必要です)



主な仕様

試験機本体	X-Y-Z 3軸負荷構造
アクチュエータ容量	X: ±5kN±25mm X: ±5kN±25mm Z: ±5kN±50mm
ストローク (3軸治具使用時)	X: ±25mm X: ±25mm Z: ±50mm
試験治具	エンジンマウント用 3軸治具
制御装置	4830 制御装置 × 3 台
油圧源	QF-20 (吐出量 20 l/min)



トラブル解消のため補修用部品・消耗品は当社の純正部品をご採用ください。

※外観および仕様は改良のため、予告なく変更することがありますのでご了承ください。

分析計測事業部 604-8511 京都市中京区西ノ京桑原町 1 (075) 823-1986

島津製作所

東京支社 101-8448 東京都千代田区神田錦町 1 丁目 3
 (03) 3219- (官公庁担当) 5631- (大学担当) 5616- (会社担当) 5685
 関西支社 530-0012 大阪府北区芝田 1 丁目 1-4 阪急ターミナルビル 14 階
 (06) 6373- (官公庁-大学担当) 6541- (会社担当) 6661
 札幌支店 060-0005 札幌市中央区北五条西 6 丁目 2-2 札幌センタービル 8 階 (011) 205-5500
 東北支店 980-0021 仙台市青葉区中央 2 丁目 10-30 仙台明芳ビル 3 階 (022) 221-6231
 つくば支店 305-0031 つくば市吾妻 3 丁目 17-1
 (0298) 51- (官公庁-大学担当) 8511- (会社担当) 8515
 北関東支店 330-0843 さいたま市吉敷町 1 丁目 41 明治生命大宮吉敷町ビル 8 階
 (048) 646- (官公庁-大学担当) 0095- (会社担当) 0081
 横浜支店 220-0004 横浜市西区北幸 2 丁目 8-29 東武横浜第 3 ビル 7 階
 (045) 312- (官公庁-大学担当) 4421- (会社担当) 311-4615
 静岡営業所 420-0857 静岡市御幸町 5-9 静岡フコク生命ビル 5 階 (054) 272-5600
 名古屋支店 450-0002 名古屋市中村区名駅 3 丁目 28-12 大名古屋ビル 10 階
 (052) 565- (官公庁-大学担当) 7521- (会社担当) 7500
 京都支店 604-8511 京都市中京区西ノ京桑原町 1
 (075) 811- (官公庁-大学担当) 8191- (会社担当) 8151
 神戸支店 650-0034 神戸市中央区京町 70 松岡ビル 8 階 (078) 331-9665
 岡山営業所 700-0826 岡山市磨屋町 3-10 住友生命岡山ニューシティビル 6 階
 (086) 221-2511
 四国営業所 760-0071 高松市藤塚町 3 丁目 3-15 (087) 834-3031

広島支店 730-0036 広島市中区袋町 4-25 明治生命ビル 15 階 (082) 248-4312
 九州支店 812-0039 福岡市博多区冷泉町 4-20 島津博多ビル 4 階
 (092) 283- (官公庁-大学担当) 3332- (会社担当) 3331

島津分析コールセンター (お客様に対する電話相談窓口)
 東京 (03) 3219-1691 (東日本地区) 京都 (075) 813-1691 (西日本地区)

カスタマーサポートセンター (応用技術部)
 ●分析機器担当
 京 都 604-8511 京都市中京区西ノ京桑原町 1 (075) 823-1187
 東 京 259-1304 秦野市堀山下 380-1 (秦野テクノパーク内) (0463) 88-8660
 ●試験計測機器担当
 京 都 604-8511 京都市中京区西ノ京桑原町 1 (075) 823-1153
 東 京 259-1304 秦野市堀山下 380-1 (秦野テクノパーク内) (0463) 88-8660
 東京ハイテクプラザ 101-8448 東京都千代田区神田錦町 1 丁目 3 (03) 3219-5857
 島津総合分析試験センター (表面・組成分析担当)
 京 都 604-8436 京都市中京区下合町 1 島津御地ビル 5 階 (075) 823-2355
 秦 野 259-1304 秦野市堀山下 380-1 (秦野テクノパーク内) (0463) 88-8680

島津ホームページアドレス <http://www.shimadzu.co.jp/>