

DTG-60による補強剤の定量

Determination of reinforcer with DTG-60

多くの樹脂製品はその機械的強度や耐熱性の改善のため補強剤が添加されます。DTG (TGA) を用いると比較的簡単にこの量を測定することが可能です。ここでは

DTG-60を用いてエポキシ樹脂中の石英, SBRゴム中のカーボンブラック及び, ポリエチレン中のカーボンブラックを定量した例をご紹介します。

A.Naganishi

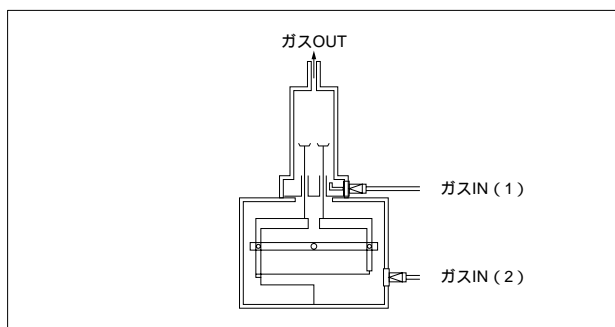


Fig.1 DTG-60のガス流路構成図
Gas flow construction of DTG-60

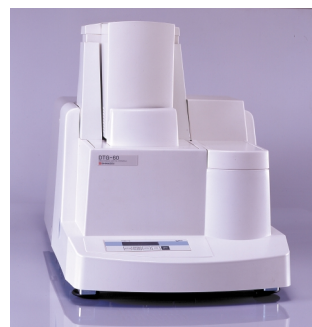


Fig.2 DTG-60の外観
Appearance of DTG-60

DTG-60のガス流路構成図をFig.1に示します。通常の測定においてはガスIN (2) からガスを流します。しかし特殊雰囲気ガスや反応ガスを用いた測定においては天秤部分を経由せず直接試料部に導入することができるガ

スIN (1) からガスを流します。またカーボンブラックの定量を行う時は, ガスIN (1) とガスIN (2) の両方からガスを流し窒素から空気への置換速度を高めることができます。

エポキシ樹脂中の石英の定量

Determination of quartz in epoxy resin

Fig.3はエポキシ樹脂を空气中で加熱した結果です。TG曲線で300 付近より分解が始まり, 550 付近で終了するのが測定されています。この間にエポキシ樹脂は完全に分解するため後には無機残渣が生じます。従って, 元の試料量からエポキシ樹脂の分解量を引いたものが石

英の充填量となります。(100-33.8=66.2%) DTA曲線では85 にエポキシ樹脂のガラス転移, 300~550 では分解による吸, 発熱ピークが測定されています。さらに580 の微小な吸熱ピークは石英の転移に相当します。

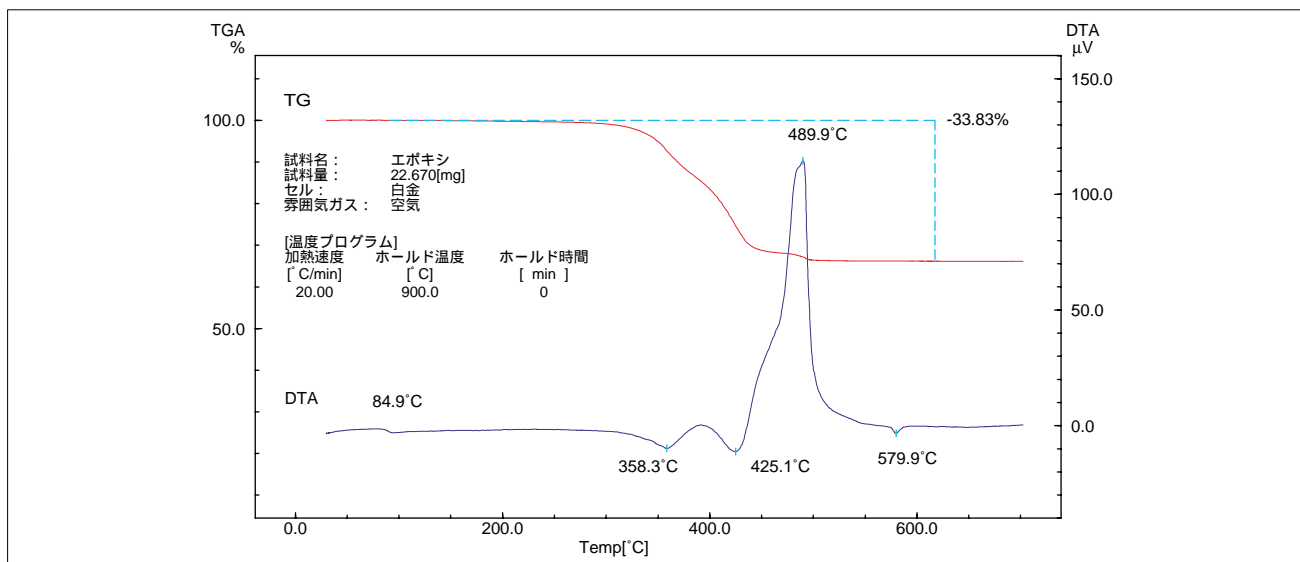


Fig.3 エポキシ樹脂の測定
Measurement of epoxy resin

SBRゴム中のカーボンブラックの定量

Determination of carbon black in SBR

次にゴム中に含まれるカーボンブラックを定量した結果をご紹介します。ゴムには主として機械的強度を高める目的でカーボンブラックが添加されます。DTGでは雰囲気ガスをコントロールしながら加熱することによって定量を行います。まず、装置に試料をセットした後、窒素雰囲気に十分置換します（真空ポンプを用いるほうが短時間で置換できます）。Fig.4に示すように約600℃まで加熱するとTG曲線でSBRの熱分解による重量減少が観察され

ます。SBRが完全に分解した後、雰囲気ガスを空気に切り替えると、今度はカーボンブラックの酸化による重量減少が観察されます。カーボンブラック定量値は28.1%となりました。DTA曲線ではSBRの分解による吸熱ピークとカーボンブラックの酸化による発熱ピークが観察されました。

DTG-60のオプションであるガス流量計FC-60Aを用いると、Fig.4の630℃での窒素から空気に切り替えを自動で行うことが可能です。

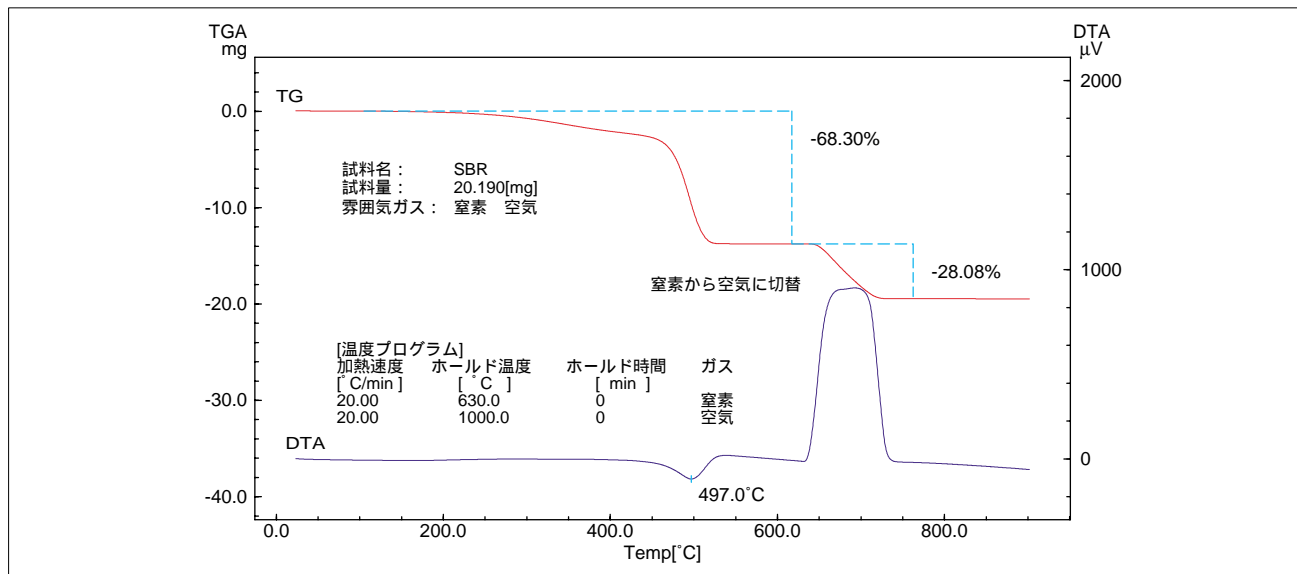


Fig.4 SBRの測定
Measurement of SBR

ポリエチレン中のカーボンブラックの定量

Determination of carbon black in polyethylene

最後にポリエチレン中のカーボンブラックを定量した結果をご紹介します。上記と同様に600℃までは窒素中で加熱してポリエチレンを分解させた後、雰囲気ガスを空気に切り替え、カーボンブラックの酸化による重量減少より

0.89%のカーボンブラックが定量されました（Fig.6参照）。また139℃と497℃ではそれぞれポリエチレンの融解と分解が、更に空気に切り替えた後はカーボンブラックの酸化による発熱変化が測定されています。

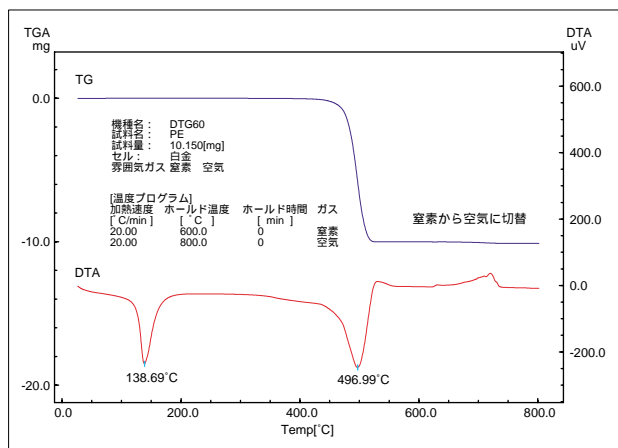


Fig.5 ポリエチレンの測定
Measurement of PE

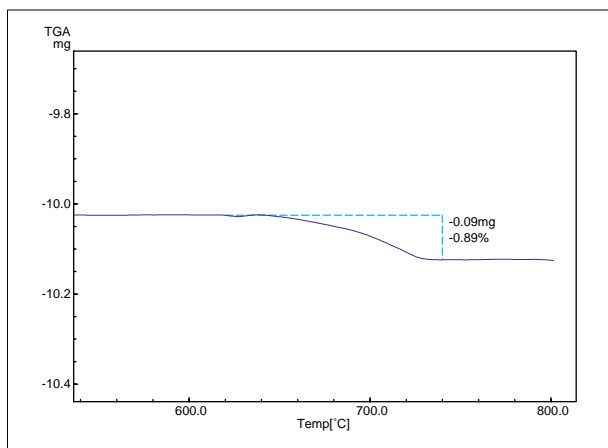


Fig.6 Fig.5における600℃以降のTG曲線の拡大図
Zoom of TG curve in Fig.5 over 600

島津製作所 分析計測事業部
応用技術部

島津分析コールセンター

●東京 ☎(03)3219-1691
●京都 ☎(075)813-1691

いろいろな分析アプリケーションニュース類は
<http://www.an.shimadzu.co.jp/support/support.htm>
でご覧いただけます。

会員情報提供サービス「Shim-Solutions Club」にご登録下さい。
<http://solutions.shimadzu.co.jp/>
いろいろな情報提供サービスが受けられます。

3100-06315-17A-1K
2003.6