

島津ダイナミック超微小硬度計 DUH-W201S によるベリリウム銅細線の焼入性評価

焼入れ工程において材料の直径、板厚が大きくなると材料寸法によって表面近くと内部の熱処理効果に差異生じる現象(質量効果)を生じます。質量効果は図1に示すようなU曲線(U Curve)と呼ばれる硬さ曲線から分ります。

ここでは、DUH-W201Sを用いてベリリウム銅細線の断面硬度分布を測定した事例について紹介します。



DUH-W外観図

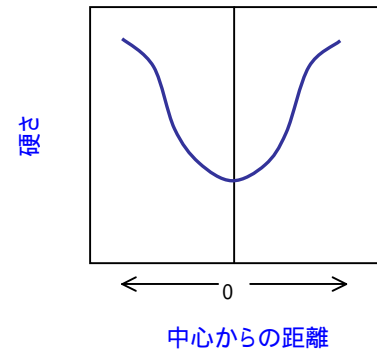


図1 U曲線

1. 試料

- 1) 試料名:ベリリウム銅細線
- 2) 試料番号:No.1
- 3) 試料の大きさ・測定位置:図2、図3参照

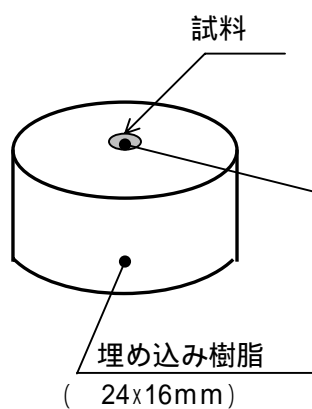


図2 試料の大きさ

太字の数字は測定番号を示す。

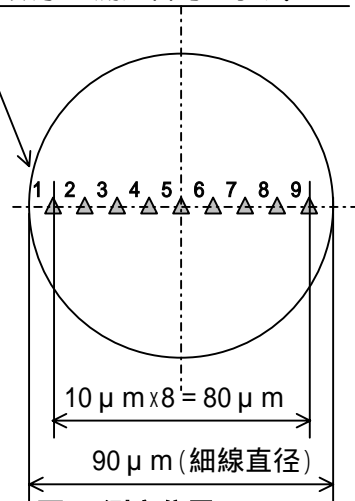


図3 測定位置

2. 試験条件

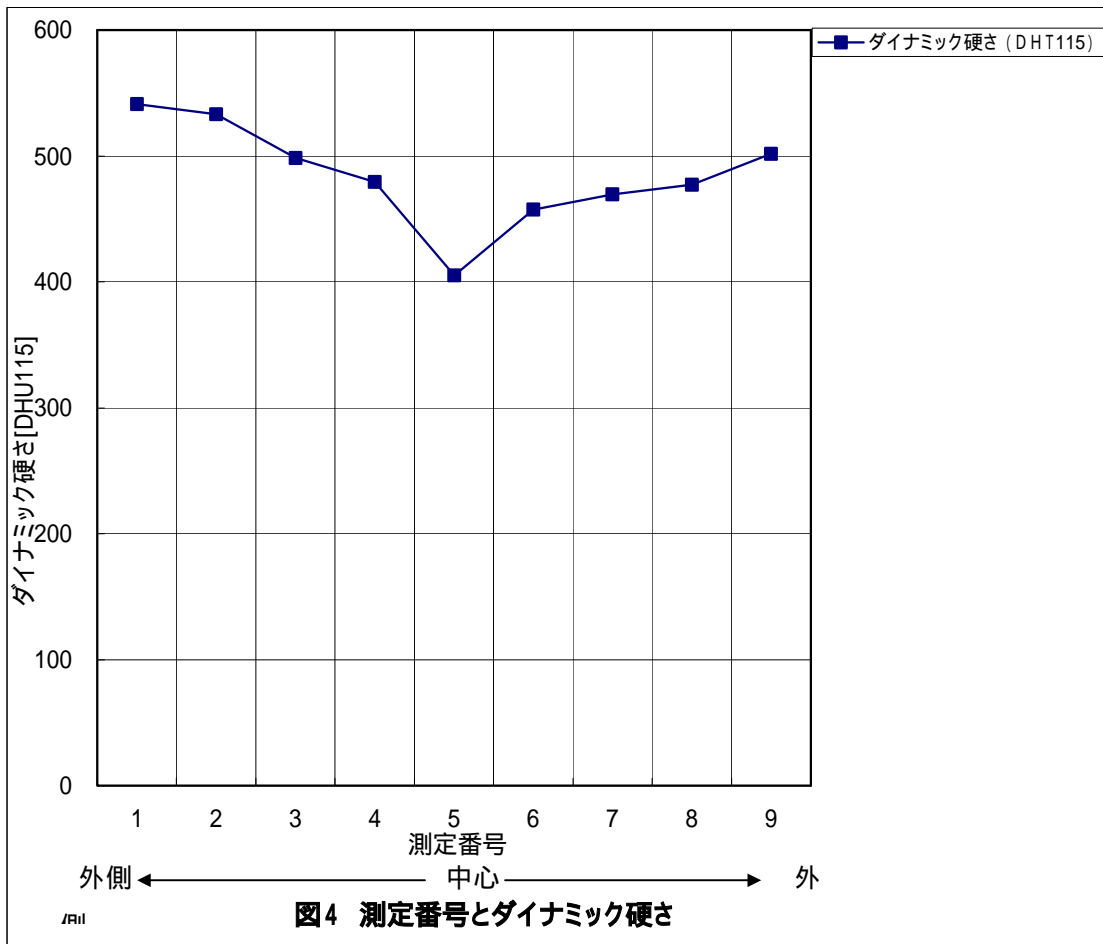
- 1) 試験機:島津ダイナミック超微小硬度計 DUH-W201S
- 2) 測定圧子:対稜角 115° ダイヤモンド三角すい圧子
- 3) 測定モード:圧子押しこみ試験
- 4) 試験力:10(mN)
- 5) 負荷速度:0.284(mN/sec)
- 6) 保持時間:10(sec)
- 7) 試料固定方法:標準バイス

3. 試験結果

- 1) 試験力 10mN で圧子押し込み試験した結果のまとめ(平均値)を表1に、試験力 深さグラフを図5に示します。
- 2) 表1のダイナミック硬さ DHT115 を測定番号(細線直径上の位置)順にグラフに表すと図4のとおりになります。
- 3) 図4より試料の外部から内部に行くにしたがって軟らかくなり、中心部で硬さが最低値になるU曲線を示すことがわかります。
- 4) 試験した測定番号1～9の圧痕の写真を図6に示します。

表1 DUH-W201Sによる硬度測定結果(平均値)							
試料名	試料番号	測定番号	試験力 [mN]	深さ [μm]	ダイナミック硬さ (DHT115)	データファイル名	データ図
ベリリウム銅 細線	No.1	1	10.03	0.267	541.31	Be-01(1)	図5
		2	10.01	0.269	533.16	Be-01(2)	
		3	10.00	0.278	498.18	Be-01(3)	
		4	10.01	0.284	479.50	Be-01(4)	
		5	10.01	0.309	405.11	Be-01(5)	
		6	10.01	0.291	457.43	Be-01(6)	
		7	10.02	0.287	469.62	Be-01(7)	
		8	10.00	0.284	477.01	Be-01(8)	
		9	9.98	0.277	501.68	Be-01(9)	

備考)動的押し込み深さの計算式は次のとおりです。
 $DHT115 = 3.8584P/h^2$
 DHT115:三角すい(稜間角115°)圧子によるダイナミック硬さ
 P :試験力 (mN)
 h :押し込み深さ (μm)



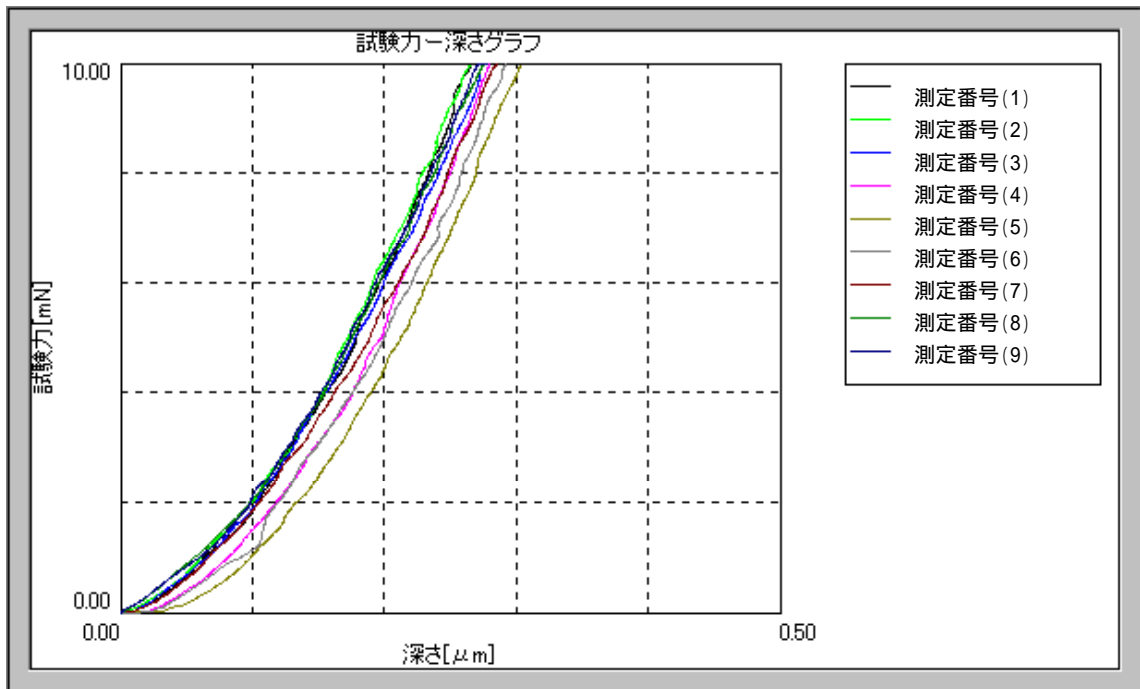


図5 試験力 深さグラフ

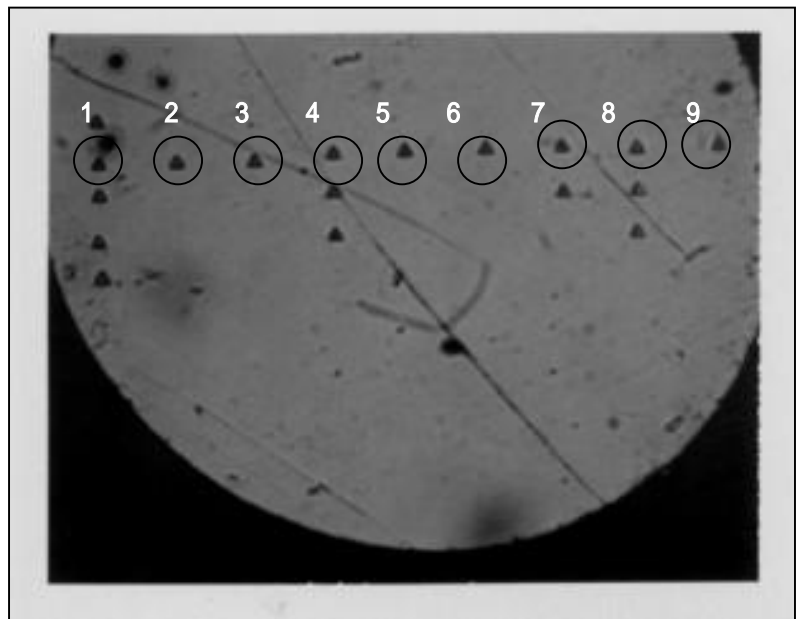


図6 圧痕の写真

- ・白字番号は測定番号を示します。
- ・印以外の圧痕は本試験と関係ありません。

4.まとめ

図4に示すように試料の外部から内部に行くに従い軟らかくなるという U 曲線が明確に得られています。このようにDUHを用いて断面の硬度分布を調べることで、焼入性の評価に有効なデータを得ることが出来ます。

参考文献

丸善(株):改訂2版 ばね(ばね技術研究会 編)