

島津微小圧縮試験機 MCTM - 500 による 微小接着部品の接着性評価について

通常、島津微小圧縮試験機 MCTM/MCTE シリーズは、微小粒子あるいは微細繊維の強度評価に用いられています。この応用として微小接着部品の接着性の評価を行うことも可能です。

ここでは、島津微小圧縮試験機 MCTM-500 を用いて、電子材料微小接着部品の荷重と変位の関係を調べた事例について紹介します。

1. 試験条件

- 1) 試料: 板材(脆性材料)と接着剤のサンドイッチ構造(図1. 参照)
- 2) 上部加圧圧子: 平面 $50\ \mu\text{m}$ (ダイヤモンド)
- 3) 測定モード: 負荷・除荷試験(モード2)
- 4) 試験力: $4903\ \text{mN}$
- 5) 負荷速度: $103.7\ \text{mN/sec}$

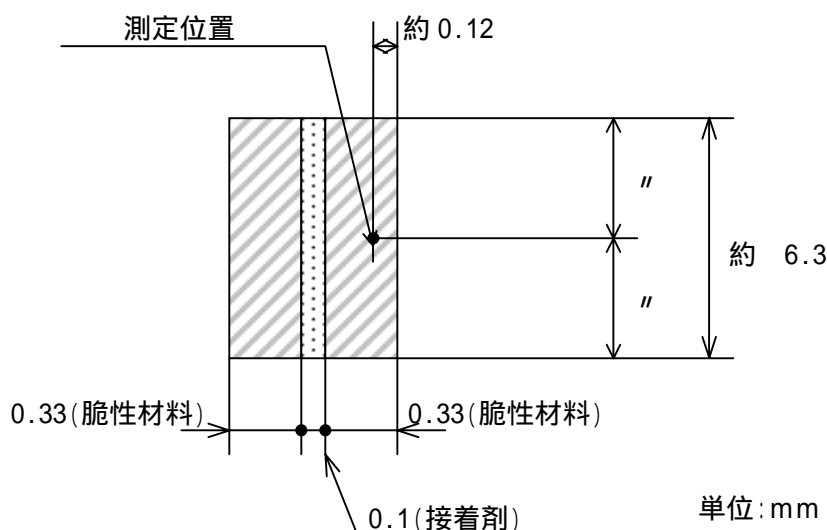


図1

2. 試験方法

図2に示すとおり、試料を金属板に瞬間接着剤で接着の上、金属板を標準バイスで固定し、接着面と反対側の板材を $50\ \mu\text{m}$ 平面圧子で圧縮試験を行ないました。

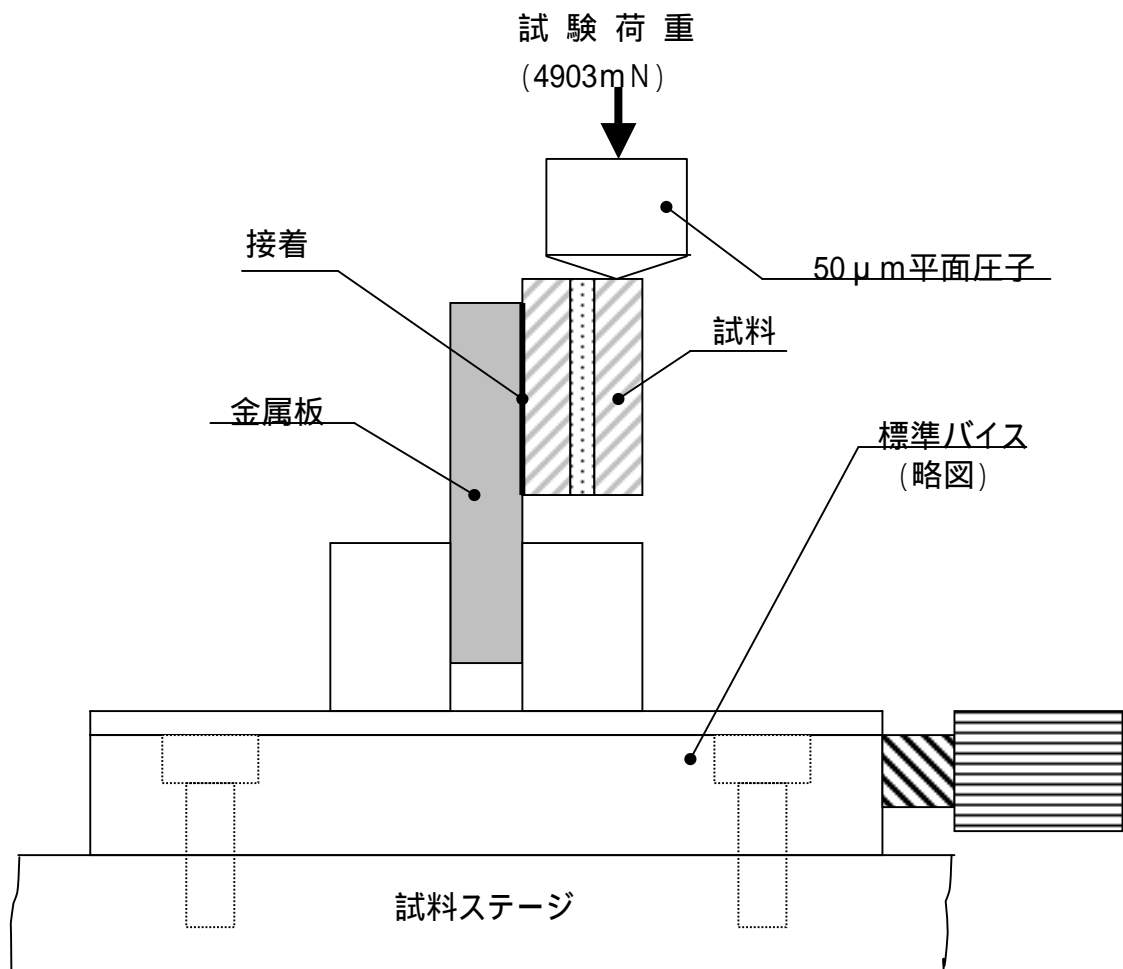


図2

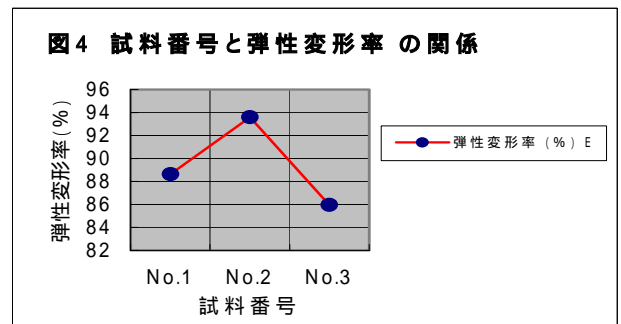
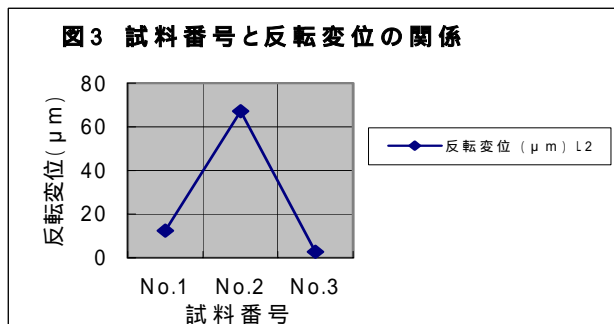
3. 試験結果

1) 1. 項試験条件で圧縮試験して得られた試験結果を表1に、「荷重 圧縮変位線図」を図5に示します。

試料番号	反転荷重 (mN)	反転変位 (μm) L_2	原点荷重 (mN)	原点変位 (μm) L_1	弾性変形率 (%) E
No.1	4904	12.33	42.6	1.4	88.64557989
No.2	4904.3	67.22	42.6	4.3	93.60309432
No.3	4902.5	2.71	43.5	0.38	85.97785978

・弾性変形率の計算は次の計算式で計算しました。

$$Er = (L_2 - L_1) / L_2 * 100$$
 Er: 弾性変形率 (%)
 L_2 : 反転変位 (μm)
 L_1 : 原点変位 (μm)



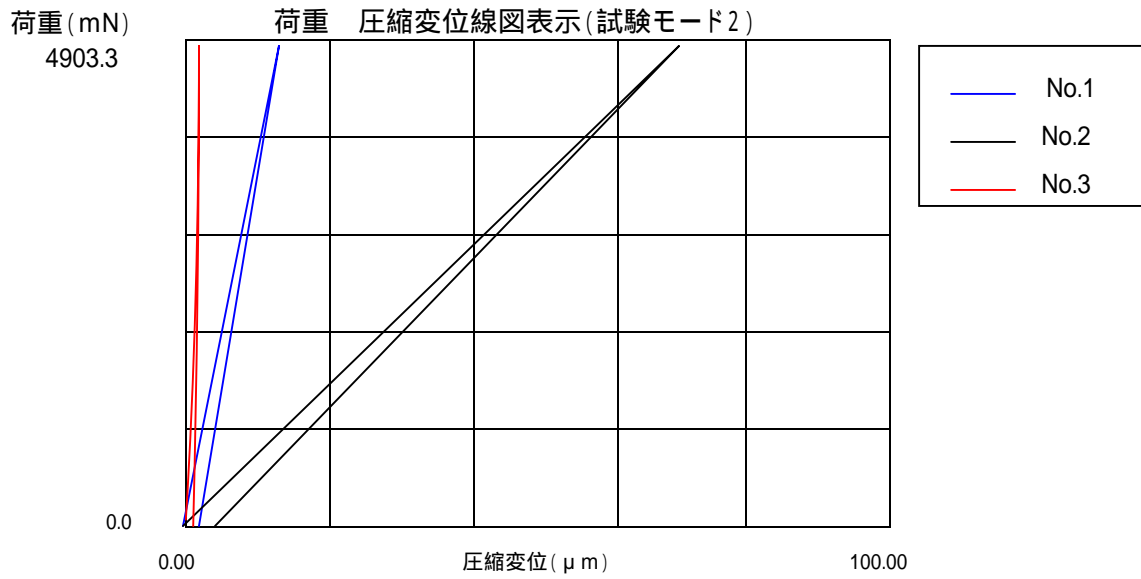


図5

- 2) 各試料の内、**試料番号 No.2** が反転変位および弾性変形率の大きい、**柔らかく弾性のある試料**と考えられます。

以上