

超高速分析の応用(その4) 複数検出器を活用した分析

Ultra Fast Analysis (Part4)

Analysis of the substances by using multiple detectors

分析業務の生産性を向上するために、分析を高速化することが求められており、超高速分析に対するニーズが高まっています。この流れを受けて、超高速分析に対応した液体クロマトグラフ質量分析計LCMS-2020が開発されました。

アプリケーションニュースNo.C64では複数検出器を用いて医薬品の分析を行いました。ここでは超高速液体クロマトグラフUFLC_{XR}からの溶出液をMSの他に、蒸発光散乱検出器(ELSD)や蛍光検出器を用いて分析した例をご紹介します。

Y. Nakae

PEG400の分析

Analysis of polyethylene glycol 400

Fig.1にこの分析に用いた装置の流路図を示します。UFLC_{XR}システムからの溶出液をフォトダイオードアレイ(PDA)検出器で検出し、MSとELSDに分岐させて分析しています。

Fig.2にPEGの構造式、Fig.3にクロマトグラムを、Table 1に分析条件を示しました。PEGはUV吸収を持ちませんので、このような物質の分析にはELSDやMSなどの検出器を用います。

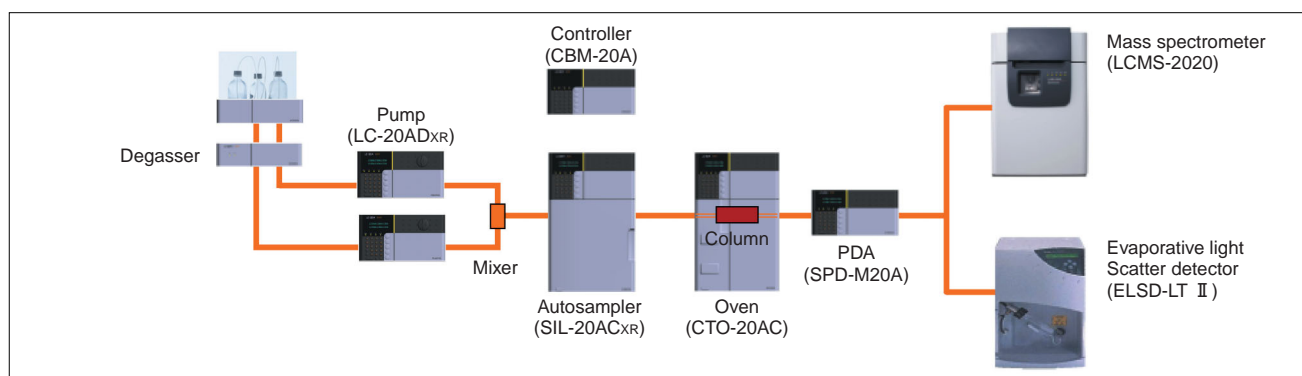


Fig.1 流路図
Flow diagram of the system

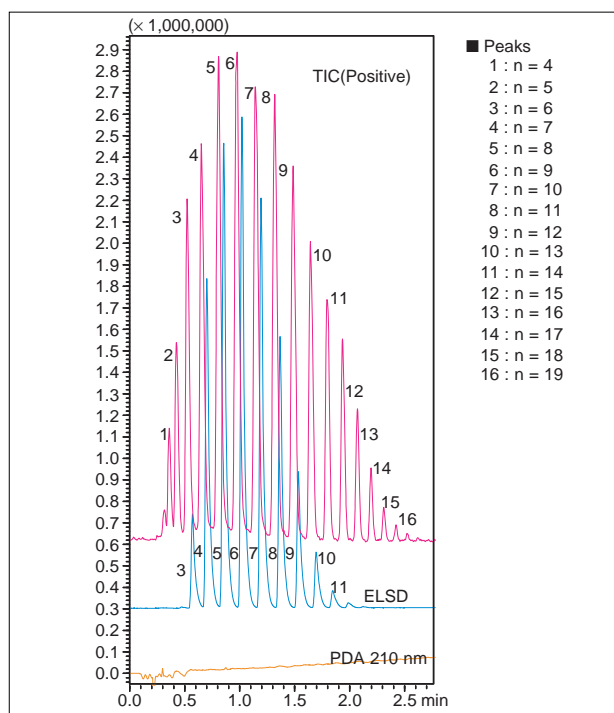


Fig.3 PEG400のクロマトグラム
Chromatograms of PEG400

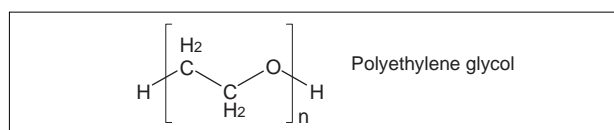


Fig.2 構造式
Structure of polyethylene glycol

Table 1 分析条件
Analytical conditions

Column	: Shim-pack XR-ODSII (3.0 mmI.D. × 150 mmL., 2.2 μm)
Mobile phase A	: 10 mM ammonium acetate-water
Mobile phase B	: 10 mM ammonium acetate-acetonitrile
Gradient program	: 15 %B (0 min) - 30 %B (2.5 min) - 15 %B (2.51 - 4.5 min)
Flow rate	: 1.5 mL/min (ELSD-LTII : 1.0 mL/min, LCMS-2020 : 0.5 mL/min)
Injection volume	: 1 μL
Column temperature	: 50 °C
Flow cell	: Semi-micro cell for PDA
(a) PDA	
Wavelength	: 190 -350 nm
(b) ELSD	
Gain	: 6
Temperature	: 50 °C
(c) MS	
Probe voltage	: +4.5 kV (ESI-Positive mode)
Nebulizing gas flow	: 1.5 L/min
Drying gas pressure	: 15 L/min
DL temperature	: 250 °C
DL voltage/Q - array voltage	: using default values
Scan range	: m/z 150 - 1000
	BH temperature : 200 °C

アルプレノロール・プロプラノロールの分析

Analysis of alprenolol and propranolol

Fig.4にこの分析で使用した装置の流路図を示します。UFLCxRシステムからの溶出液をPDAで検出し、その後、MSと蛍光検出器に分岐させて分析しています。Fig.5に構造式を、Fig.6にクロマトグラム、Table 2に分析条件を示しました。

アルプレノロールとプロプラノロールは溶出時間が非

常に近いですが、Shim-pack XR-ODSIIを使用し、グラジエントをかけることによって分離することができました。また、蛍光検出器ではアルプレノロールを検出することはできませんでしたが、MSを接続することにより、検出することができました。

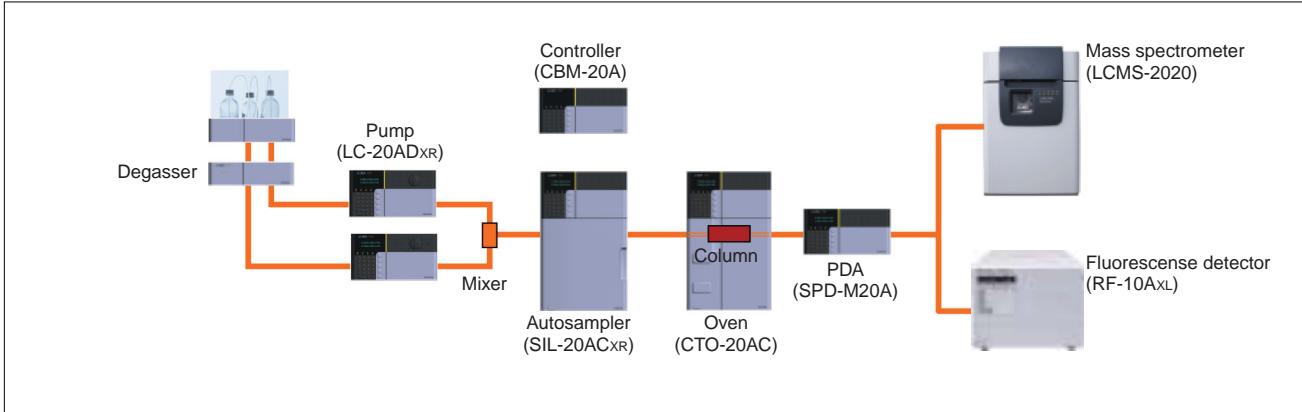


Fig.4 流路図
Flow diagram of the system

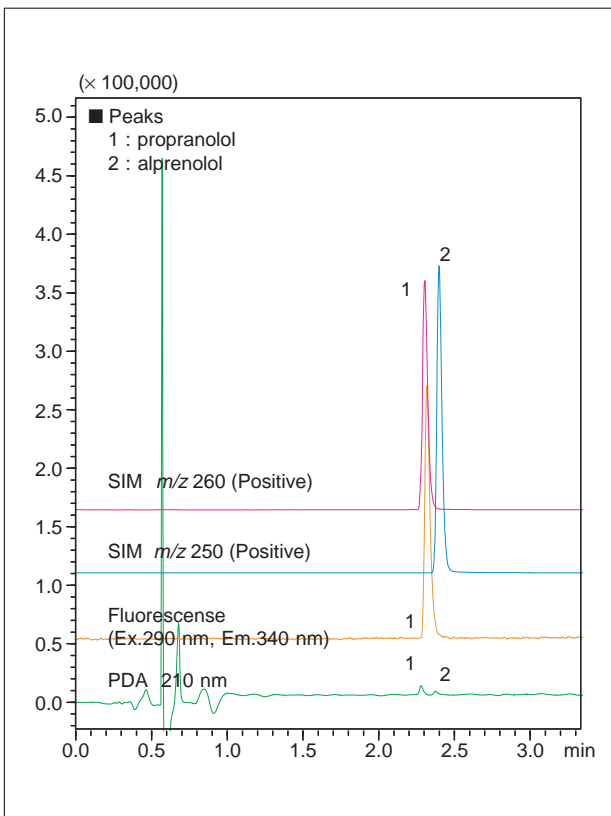


Fig.6 アルプレノロール・プロプラノロールのクロマトグラム(5 ng 注入時)
Chromatograms of alprenolol and propranolol (5 ng each)

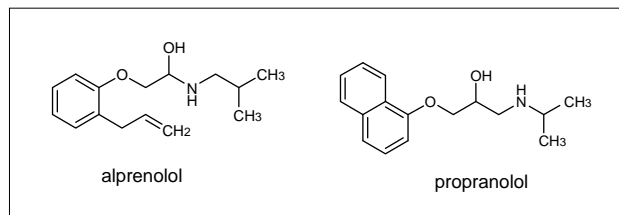


Fig.5 構造式
Structures of test drugs

Table 2 分析条件
Analytical conditions

Column	Shim-pack XR-ODSII (3.0 mm I.D. × 150 mm L., 2.2 μm)		
Mobile phase A	0.1 % formic acid - water		
Mobile phase B	0.1 % formic acid - acetonitrile		
Gradient program	20 % B (0 min) - 35 % B (4.00 min) - 20 % B (4.01 - 7.00 min)		
Flow rate	1.5 mL/min (RF-10AxL): 1.0 mL/min, LCMS-2020: 0.5 mL/min		
Injection volume	1 μL		
Column temperature	50 °C		
Flow cell	Semi-micro cell for both PDA and Fluorescence		
(a) PDA	Wavelength : 200 - 350 nm		
(b) Fluorescence	ex : 290 nm	em : 340 nm	
Sensitivity	: Low		
Gain	: × 16		
(c) MS	Probe voltage : +4.5 kV (ESI-Positive mode)		
Nebulizing gas flow	: 1.5 L/min		
Drying gas pressure	: 15 L/min		
DL temperature	: 250 °C		BH temperature : 200 °C
DL voltage/Q - array voltage	: using default values		
SIM	: m/z 250 (alprenolol), m/z 260 (propranolol)		

A 改訂版発行 : 2009年1月
初版発行 : 2009年1月

島津製作所 分析計測事業部
応用技術部

島津分析コールセンター

☎ 0120-131691(携帯電話不可)
● 携帯電話専用番号(075)813-1691

本資料は発行時の情報に基づいて作成されており、予告なく改訂することがあります。改訂版は下記の会員制Web Solutions Navigatorで閲覧できます。
<https://solutions.shimadzu.co.jp/solnavi/solnavi.htm>

会員制情報サービス「Shim-Solutions Club」にご登録ください。
<https://solutions.shimadzu.co.jp/>
会員制Webの閲覧だけでなく、いろいろな情報サービスが受けられます。