

分析 / 分取LC-MSを用いた応用例(その1)

Application using analytical / preparative LC-MS system (part 1)

一般的に、分取に使用するサンプル量は多いため、貴重な試料を分取する際には予め少量の試料を用いて分析を行います。このように分取を行う前に合成結果を確認したりカラムでの分離状態を把握することで、効率よく精製することができます。ここでは分析および分取の各流路を併設したシステムでの測定例をご紹介します。

また、LC-MS分取は精製のためのツールとして使用されており、専門的な知識を必要としない簡便な操作性が求められています。LC-MSを簡単に使用していただくためのソフトウェアPsiPort Browserを用いた測定例を併せてご紹介します。

T.Ogura

分析および分取のシステム構成

System configuration of analysis and preparative isolation

Fig.1は、分析と分取の各流路を併設したシステムです。各々の特長をもつ装置を選択することで、分析および分取を迅速かつ確実に切り替えることが可能となります。

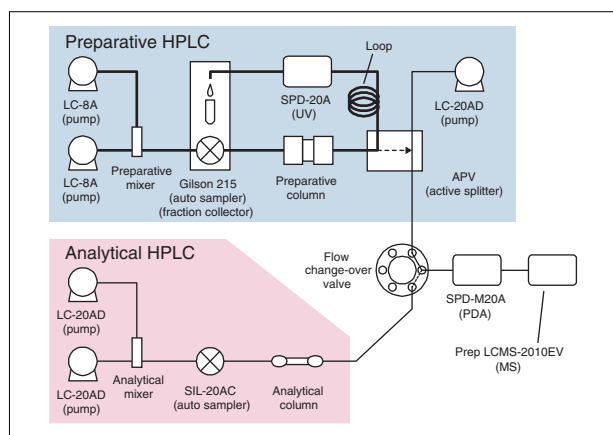


Fig.1 分析および分取を併設した流路図
Flow diagram of preparative and analytical LC-MS system

PsiPort Browserによる操作

Operation using PsiPort Browser

PsiPort BrowserはWebベースで動作し装置コントローラやデータの閲覧、またレポート作成までを数少ない操作で行うためのソフトウェアです。

実際の分析や分取を行うユーザーはシステム管理者が予め作成したメソッドを選択し、分析試料の入った

バイアルを指定するだけの簡単な設定で測定を行うことができます。また、Webブラウザ（Internet Explorerなど）から装置の状況を把握したり結果の閲覧を行うことも可能です。

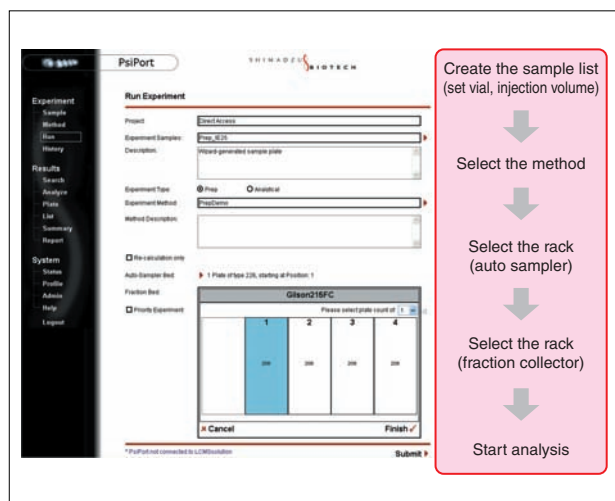


Fig.2 PsiPort Browserを用いた測定開始画面
Operation screen for starting analysis using PsiPort Browser

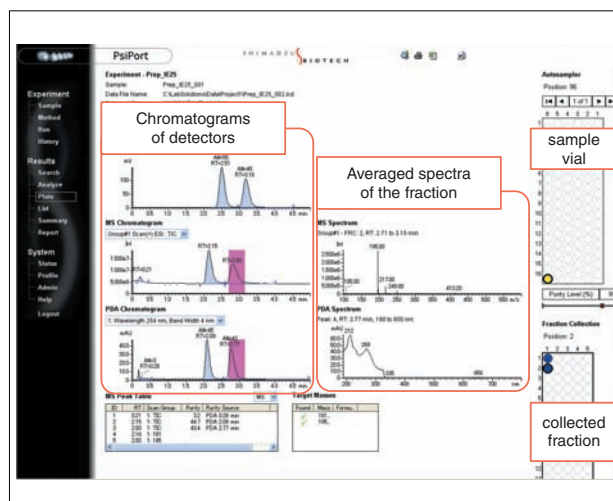


Fig.3 PsiPort Browserを用いた結果表示
Result view using PsiPort Browser

カフェインおよびテオフィリンの分析，分取例

Analysis and preparative isolation of caffeine and theophylline

テスト化合物としてカフェインおよびテオフィリンを用いた測定例を紹介します。分析および分取において同等の分離結果を得るために、同じ充填剤と同じ長さのカラムを選択し同等の線速度となるように流速を設定しました。

分析条件では、保持時間2.07分にテオフィリンのプロトン化分子 ($[M+H]^+$) である m/z 181 が検出され、保持時間2.87分にカフェインのプロトン化分子である m/z 195 が

検出されました。またスケールを大きくした分取条件においても各成分は同等の保持挙動を示し、それぞれの成分を分画することができました。

このように、分取条件の検討や目的成分および不純物の存在などを分析スケールで行うことによって、貴重な試料を無駄にすることがなく、分取作業の効率を上げることができます。

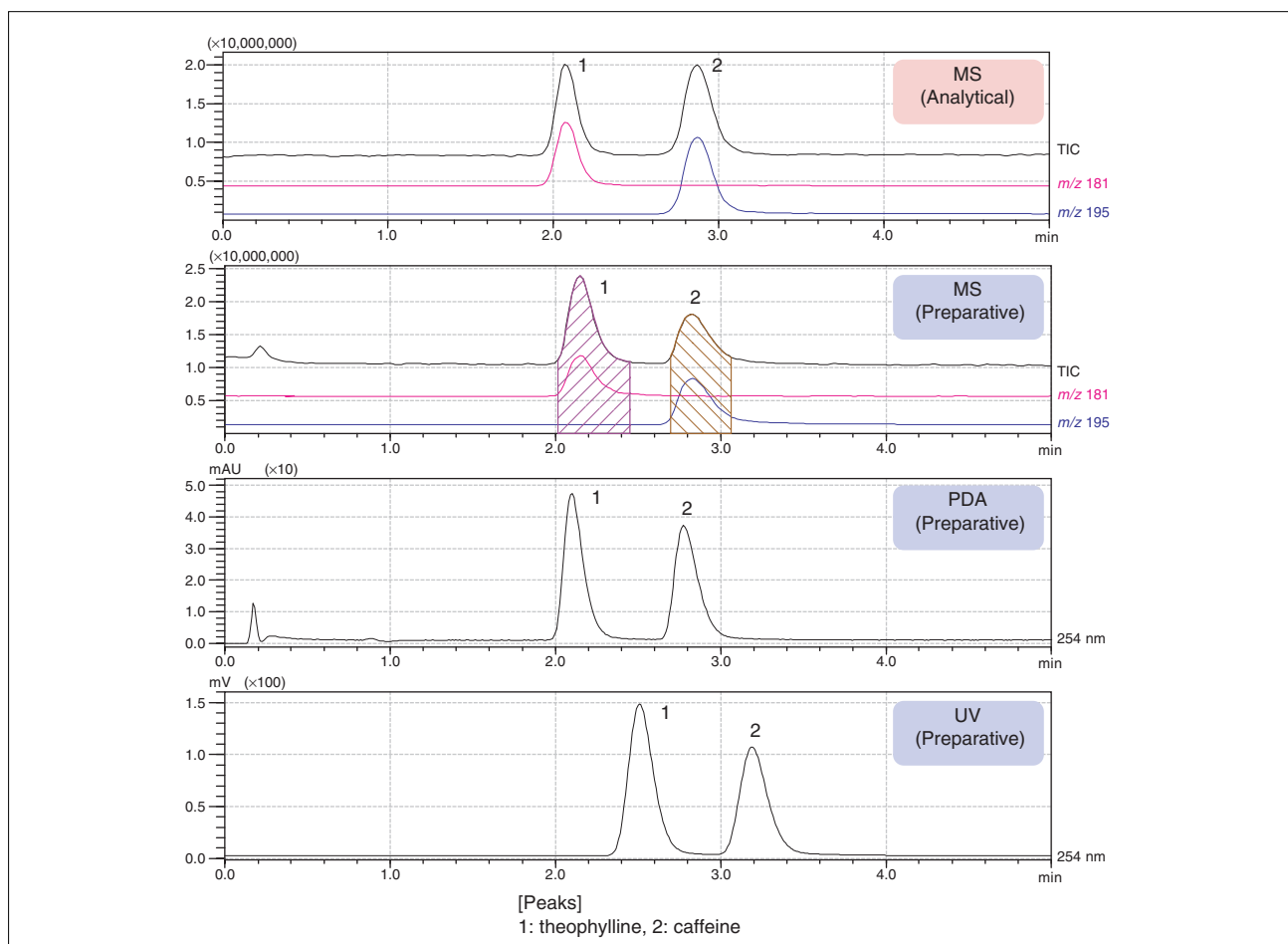


Fig.4 テオフィリンおよびカフェインの分析 分取結果
Analysis and preparative isolation of theophylline and caffeine

Table 1 分析および分取条件
Analytical and preparative conditions

preparative column	: Gemini 5 μ m C18 Axia packed (21.2 mmI.D. \times 50 mmL.)	split ratio	: 1 / 500
analytical column	: Gemini 5 μ m C18 (2.0 mmI.D. \times 50 mmL.)	probe voltage	: +4.5 kV (ESI-Positive mode)
mobile phase	: water containing 0.1% formic acid / acetonitrile = 75 / 25	nebulizing gas flow	: 1.5 L/min
flow rate	: 20 mL/min (preparative condition) 0.2 mL/min (analytical condition)	drying gas pressure	: 0.1 MPa
injection volume	: 100 μ L (preparative condition) 2 μ L (analytical condition)	CDL temperature	: 250 $^{\circ}$ C
column temperature	: room temperature	block heater temperature	: 200 $^{\circ}$ C
make-up flow	: methanol (0.2 mL/min)	CDL, Q-array voltage	: using default values
		scan range	: m/z 100-500 (1.0 sec)

初版発行：2007年10月

島津製作所 分析計測事業部
応用技術部

島津分析コールセンター

●東京 ☎(03)3219-1691
●京都 ☎(075)813-1691

本資料は発行時の情報に基づいて作成されており、予告なく改訂することがあります。改訂版は右に示す島津WEBで閲覧できます。

会員情報提供サービス「Shim-Solutions Club」にご登録下さい。
<http://solutions.shimadzu.co.jp/>
いろいろな情報提供サービスが受けられます。

3100-10701-660-K
2007.10