

分取LC-MSによる分画と超高速LC-MSによる画分の確認

Fractionation by preparative LC-MS and confirmation of compounds in fractions by ultra fast LC-MS

LC-MS分取は質量分析計の情報にもとづいた分取方法です。カラムで分離した成分について質量分析を行い、得られたマスクロマトグラムの強度や傾きを指標として分取をおこないます。LCの高い分離能力に加えて、MSの高い定性能力によって、より確実に目的成分を分取することができます。

また、分取した画分をLC-MS分析に供することで精製

確認を行うことができます。この場合、高速分析を行うことで多数の画分が得られた場合も速やかに確認することができます。精製や分取条件検討の作業効率を高めます。

ここでは緑茶中のカテキン類を対象としたLC-MS分取例と、別システム（Prominence UFLC）を使用しての超高速分析による精製確認の例をご紹介します。

T.Ogura, S.Kawano

LC-MSを用いた分取システム

Preparative LC-MS system

LC-MSを用いた分取システム（Fig.1）では、高流量の溶出液から一部分をスプリットしてMSへ導入します。スプリットされた溶出液は、メイクアップポンプからの送液によってスムーズにMSへ導入されます。また分取LC-MSでは、MSでピークを検出した後にフラクションコレクタへ到達させる必要があるため、スプリッタの直後にループを設けてフラクションコレクタへの到達時間を調節します。この時、フラクションコレクタ直前にUV検出器を設置し、フラクションコレクタへの到達時間やループによるピーク形状の変化などを確認します。

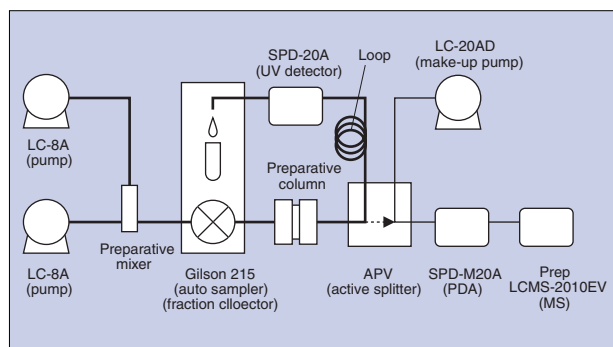


Fig.1 分取LC-MSの流路図
Flow diagram of preparative LC-MS system

LC-MSを用いた緑茶中カテキン類の分取

Fractionation of catechins in green tea by preparative LC-MS

緑茶中カテキン類を対象としたLC-MS分取例をご紹介します。

LC-MSによる分取結果をFig.2に示します。各成分の脱プロトン分子を指標として分取を行いました。

MSの結果から各成分が良好に分離されていることがわかります。またフラクションコレクタ直前での分離状態も同様に良好であることから、目的の成分が正確に分画できていることが確認できました。

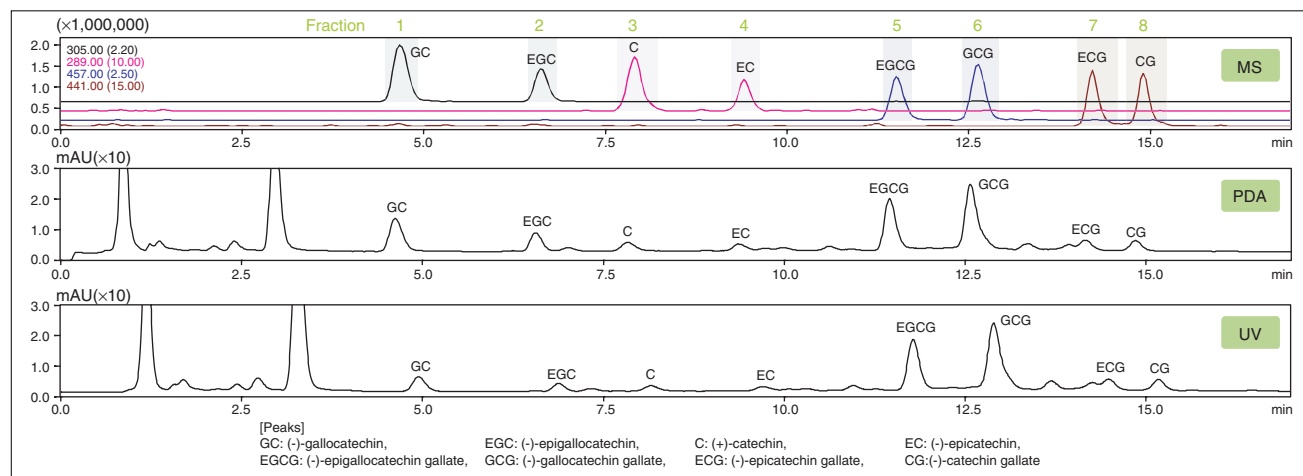


Fig.2 緑茶中カテキン類の分取
Preparative isolation of catechins in green tea

超高速分析によるカテキン類の分取結果確認

Confirmation of fractionated catechins by ultra fast LC-MS

超高速LC-MSを用いた各画分の分析結果をFig.3に示します。これらの結果から、緑茶中のカテキン類8成分がそれぞれの画分から検出され、良好に分取されていることが確認できました。しかし、Fig.3に示したFraction8の拡大図を見ると対象となるCGの直前に溶出するECGがわずかに含まれており、さらに精製度を上げるためには分取

条件を検討する必要があることがわかりました。

このように超高速かつ高分離の分析を画分の精製確認に応用することで精製確認を迅速に行うことができ、精製や分取の条件検討の効率を向上させることができます。

また、カテキン類の超高速分析例につきましてはアプリケーションニュースNo. C49もご参照ください。

Table 1 分取条件
Preparative conditions

[LC condition]	
column	: Gemini 5 μ m C18 Axia packed (21.2 mmI.D. \times 50 mmL.)
mobile phase A	: water containing 0.1% formic acid / tetrahydrofuran = 95/5
mobile phase B	: acetonitrile
timeprogram	: 3 %B (0.00-2.00 min) - 30 %B (15.00 -17.00 min) - 3%B (17.01 min) - STOP (22.00 min)
make-up flow	: water containing 0.1% formic acid / acetonitrile = 1 / 1 (0.2 mL/min)
split ratio	: 1/1000
flow rate	: 20 mL/min
injection volume	: 1000 μ L
column temperature	: room temperature
[MS condition]	
probe voltage	: -3.5 kV (ESI-negative mode)
nebulizing gas flow	: 1.5 L/min
drying gas pressure	: 0.1 MPa
CDL temperature	: 250 $^{\circ}$ C
BH temperature	: 200 $^{\circ}$ C
CDL voltage	: using default values
Q-array voltage	: using default values
scan range	: m/z 100-500 (1.0 sec)
trigger ions	: m/z 305 for (-)-gallocatechin, (-)-epigallocatechin m/z 289 for (+)-catechin, (-)-epicatechin m/z 457 for (-)-epigallocatechin gallate, (-)-gallocatechin gallate m/z 441 for (-)-epicatechin gallate, (-)-catechin gallate

Table 2 分析条件
Analytical conditions

[LC condition]	
column	: Shim-pack XR-ODS (2.0 mmI.D. \times 50 mmL.)
mobile phase A	: water containing 0.1% formic acid / tetrahydrofuran = 57/1
mobile phase B	: acetonitrile
time-program	: 5 %B (0.00 min) - 25 %B (2.00 min) - 60 %B (2.01-4.00 min) - 5 %B (4.01 min) - STOP(5.50 min)
flow rate	: 0.8 mL/min
injection volume	: 2 μ L
column temperature	: 40 $^{\circ}$ C
[MS condition]	
probe voltage	: -3.5 kV (ESI-negative mode)
nebulizing gas flow	: 1.5 L/min
drying gas pressure	: 0.1 MPa
CDL temperature	: 250 $^{\circ}$ C
BH temperature	: 200 $^{\circ}$ C
CDL voltage	: using default values
Q-array voltage	: using default values
monitoring ions	: m/z 305 for (-)-gallocatechin, (-)-epigallocatechin m/z 289 for (+)-catechin, (-)-epicatechin m/z 457 for (-)-epigallocatechin gallate, (-)-gallocatechin gallate m/z 441 for (-)-epicatechin gallate, (-)-catechin gallate

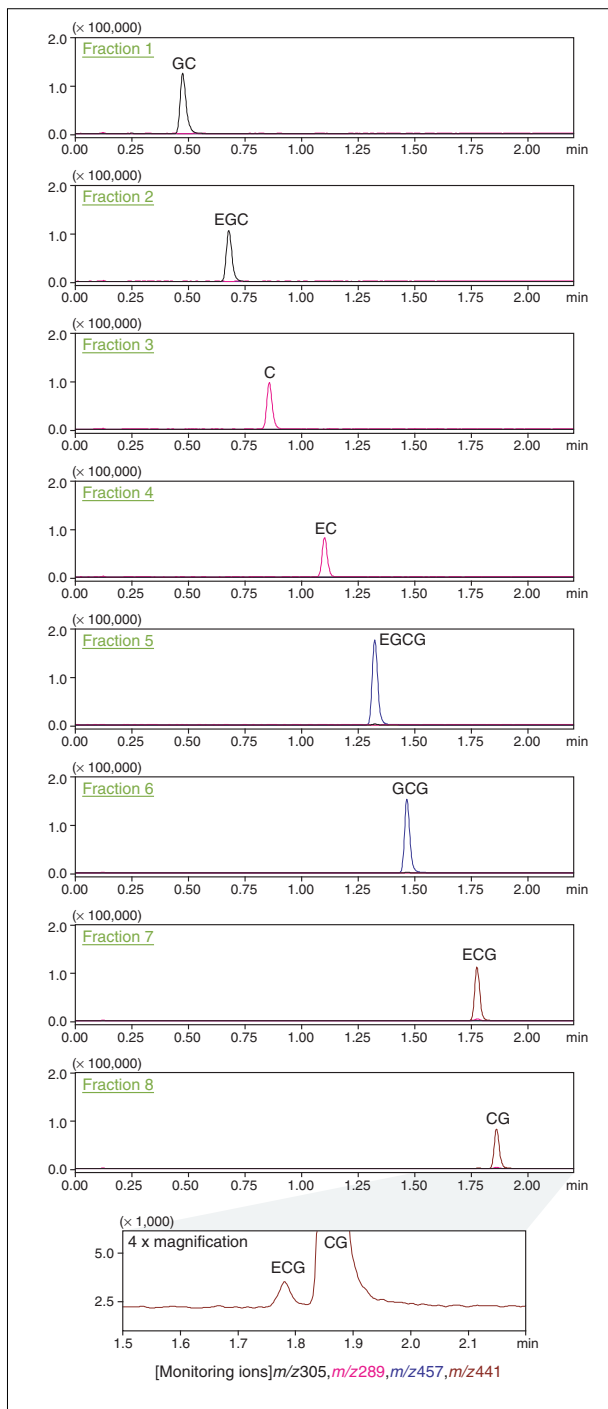


Fig.3 超高速分析による各画分中カテキン類の確認
Ultra fast analysis of catechins in each fraction

初版発行：2007年10月

島津製作所 分析計測事業部
応用技術部

島津分析コールセンター

●東京 ☎(03)3219-1691
●京都 ☎(075)813-1691

本資料は発行時の情報に基づいて作成されており、予告なく改訂することがあります。改訂版は右に示す島津WEBで閲覧できます。

会員制情報提供サービス「Shim-Solutions Club」にご登録下さい。
<http://solutions.shimadzu.co.jp/>
いろいろな情報提供サービスが受けられます。

3100-10701-660-IK
2007.10