

Application News

No. C162

LC/MS

SFC/MS による食品中高極性農薬の定量分析

高極性農薬は、化合物の特性から、通常の一斉分析法では十分な保持あるいは良好な分離を達成することが困難なため、LC/MS/MSによる測定では、いくつかの個別分析法が用いられています。これに対して、EU リファレンスラボラトリーのひとつであり、個別分析法開発を担当している EURL-SRM (シュツットガルト、ドイツ) は、QuEChERS 法による前処理と通常の一斉分析法では対応が困難な高極性農薬のための一斉分析法 “QuPPe (Quick Polar Pesticides) 法” を開発しています。なお、本法では、サンプル・目的化合物に合わせた複数のメソッドを提案しています (M. Anastassiades et al; QuPPe of EURL-SRM (Version 9.1; 2016))。

また、LC/MS/MS を用いた高極性農薬の分析には、これまで HILIC モード・ミックスモード・順相モード・逆相モードとさまざまな分離手法が使用されてきましたが、いずれの方法においても、一斉に測定できる化合物には限界があり、課題が残されているのが現状です。これに対して、SFC (超臨界流体クロマトグラフィー, Supercritical Fluid Chromatography) は、移動相の性質から、幅広い化合物を一斉に分離することができるという利点があります。また、LC と同じ分離モードのカラムを使用した際にも異なる分離挙動を示すことから、LC では保持や分離が困難な化合物の測定に有効な場合があります。今回、SFC を用いた高極性農薬の一斉分析例をご紹介します。

Y.Fujito, D. Baker, A. Barnes, C. Titman, J. Horner, N. Loftus

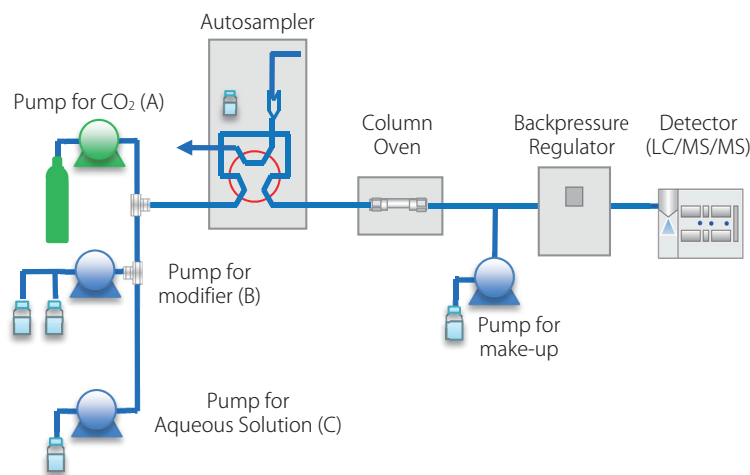


図1 SFC/MS のシステム構成図

本実験では、高極性農薬を溶出・分離する目的で、モディファイアに少量の水を添加する検討を行いました。その検討を容易にするために、Pump B には低圧グラジエントポンプ (LPGE) を装着し、移動相ブレンドにて、モディファイアを自動調製しました。

表1 SFC/MS 分析条件

Supercritical fluid chromatography		Mass spectrometry	
SFC	Nexera UC system	LC-MS/MS	LCMS-8060
Analytical column	Restek Ultra Silica (150×2.1 mm 3 μm)	Ionisation mode	Heated ESI
Column temperature	50 °C	Scan speed	15,000 u/sec
Flow rate	0.8 mL/min (0.6 mL/min 13-22 min)	MRM Dwell time	3 msec
Pump A	CO ₂	Pause time	1 msec
Pump B (modifier solvent)	Acetonitrile + 0.5 % formic acid + 10 mM ammonium formate	Interface temp.	300 °C
Pump C (modifier solvent)	Water + 0.5 % formic acid + 10 mM ammonium formate	Heating block	350 °C
Pump D (make up solvent)	Methanol	Desolvation line	250 °C
Makeup solvent flow rate	0.2 mL/min		

■ SFC 分離条件の検討

通常、SFCは超臨界CO₂とモディファイアと呼ばれる有機溶媒（メタノールやアセトニトリルなど）によるグラジエント分離が行われます。しかし、高極性化合物など一部の化合物では、カラムへの保持が強く、100%有機溶媒でも分離・溶出が不十分なケースがあります。本実験では、いくつかの高極性農薬が有機溶媒100%では溶出できなかったことから、少量の水をモディファイアに添加し、分離検討を行いました。

超臨界CO₂は極性が低く水との混和性が低いため、モディファイアへ添加できる水の量には限界があります（通常0.1-10%程度）。そのため、今回の検討においても、モディファイアに添加する水の量は0.2, 4, 6, 8, 10%にて分離挙動を確認しました。検討の結果、溶出できた成分のピーク形状および分離パターンから水含量6%を採用しましたが、この条件においても溶出できない化合物がありました。

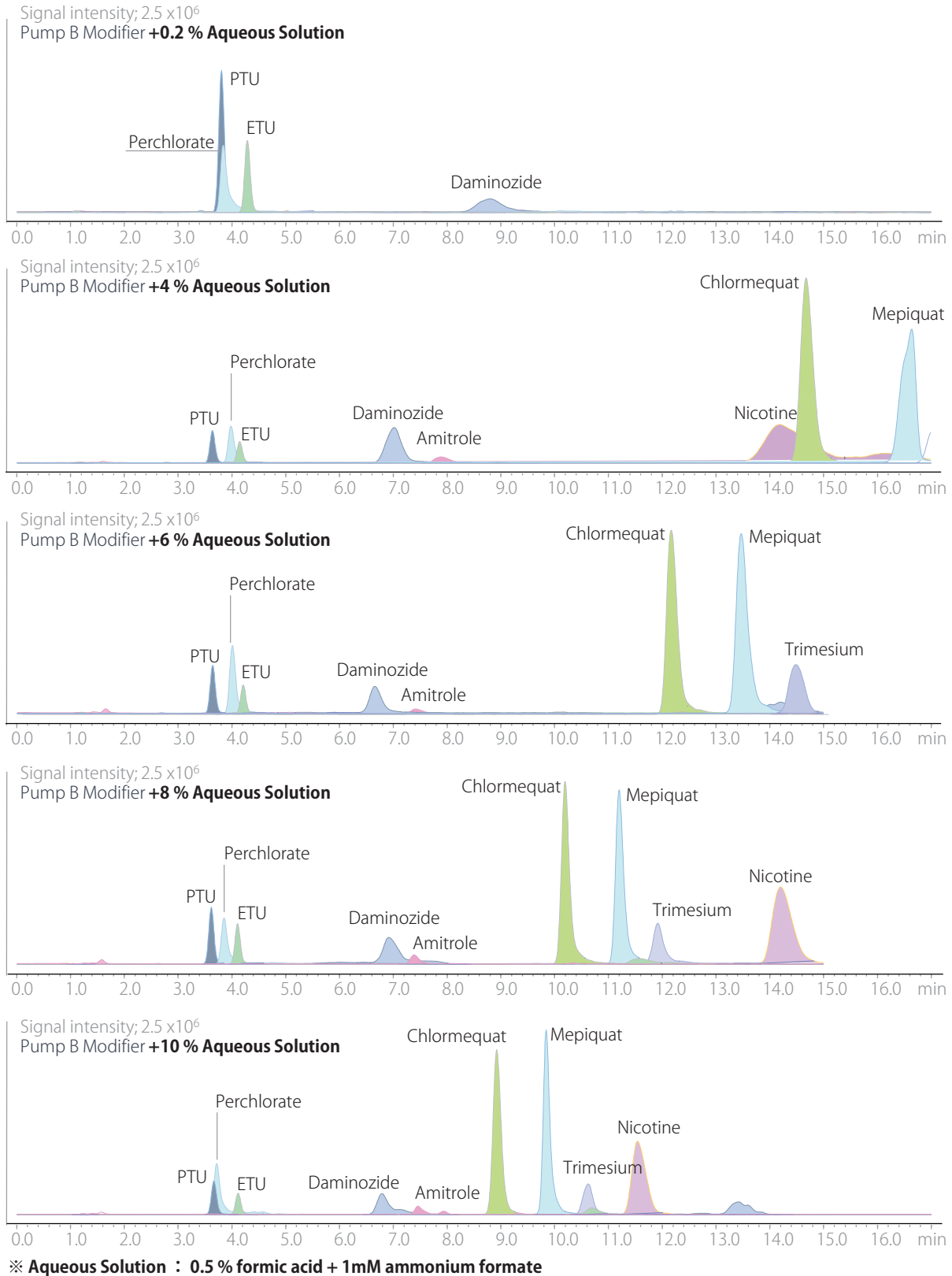


図2 SFC/MSにおける高極性農薬の分離挙動に対する水の影響

■ SFC 分離条件の最適化

モディファイアへの水溶液の添加検討において、6%添加条件で概ねの化合物の溶出が確認できたものの、保持が強い nicotine や kasugamycine を溶出することができませんでした。しかし、CO₂ 存在下でこれ以上水溶液の添加量を増やすと、グラジエント精度が悪くなり分析メソッドの安定性が担保できなくなる可能性があります。このため、モディファイア 100%に達した後に、更に別ポンプ (Pump C) より水溶液を添加しました (図 4)。

これより、残りの高極性農薬についても溶出することができるようになり、logP-3.47 から 1.96 の高極性農薬の一斉分離が可能となりました。

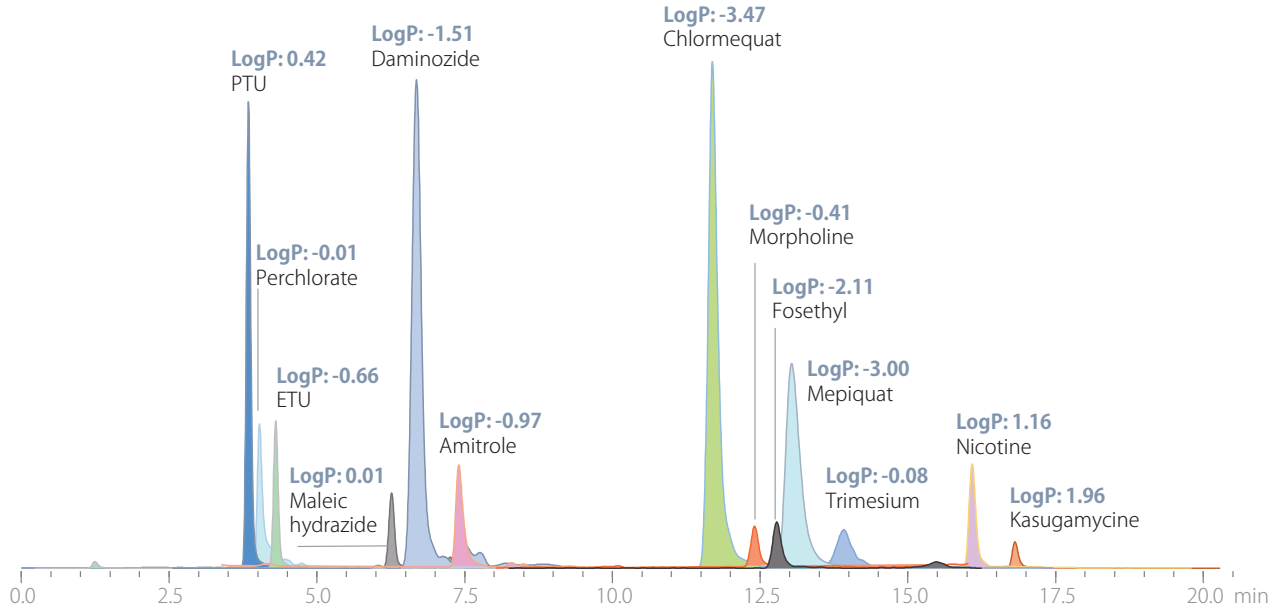
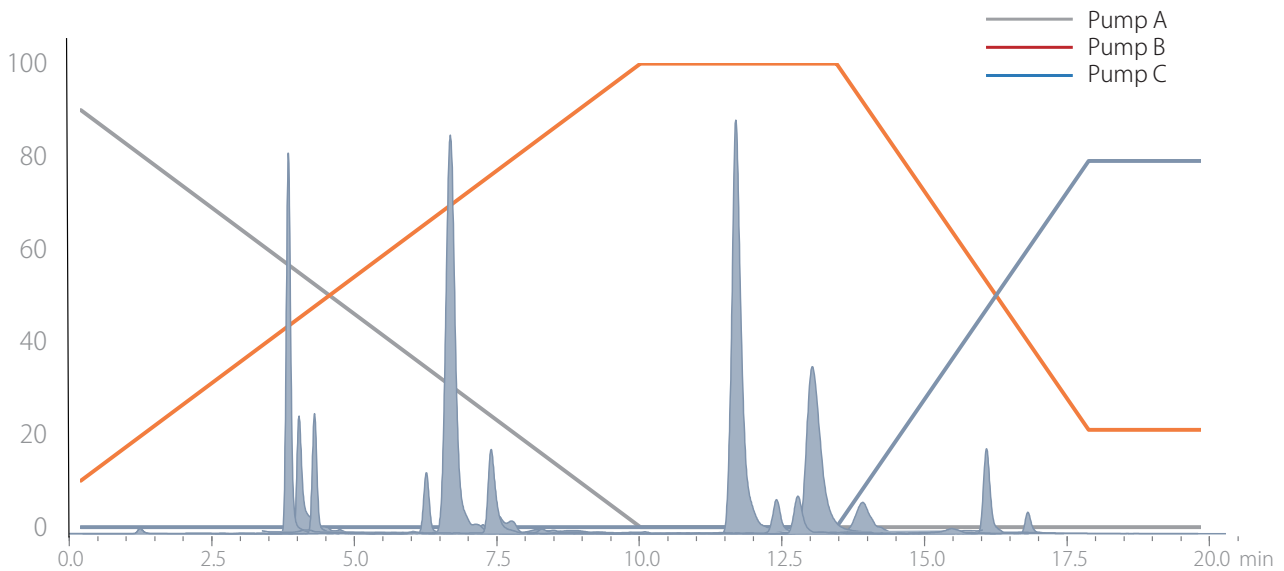


図3 SFC-MSによる高極性農薬のMRMクロマトグラム
(QuPPeによるアミノ抽出液に農薬標準溶液 200 ppbを添加)



The initial SFC/MS conditions;

Pump A 90% : Carbon Dioxide

Pump B 10% : 6% Water in Acetonitrile containing 0.5% formic acid and 10 mM ammonium formate

Pump C 0% : Aqueous solution containing 0.5% formic acid + 10 mM ammonium formate

図4 3液グラジエントプログラム

■ 試料調製および分析

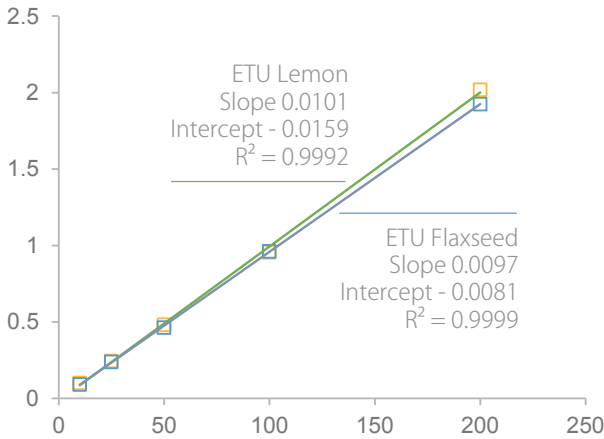
食品サンプルとして、アマニ・レモンを用い、QuPPE に準拠した方法で抽出を行いました（抽出液は、イギリスの受託分析会社 Concept Life Sciences 社より提供）。これらのマトリクス溶液に高極性農薬の標準溶液を添加し、直接 SFC-MS/MS に注入しました。

■ 高極性農薬の定量分析

開発した SFC/MS 測定メソッドについて定量性を確認するため、高極性農薬標準溶液を添加した各食品抽出液を用いてマトリクス検量線を作成しました。検量線範囲は、10 から 200 ppb とし、安定同位体内部標準物質が入手できた成分について、内部標準法により精度を確認しました。

各試料にて検量線を作成した結果、試料マトリクスに関わらず、いずれの化合物においても良好な直線性を示しました。

ETU Calibration curve 10-200 ppb
Matrix comparison Lemon | Flaxseed
Peak area Ratio | $ETU/(^2H_4)ETU$ | RT 4.36 mins



Nicotine Calibration curve 10-200 ppb
Matrix comparison Lemon | Flaxseed
Peak area Ratio | $Nicotine/(^2H_3)Nicotine$ | RT 16.04 mins

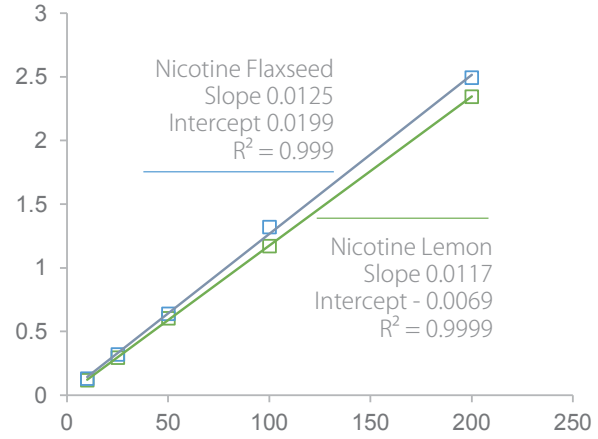


図5 代表的な高極性農薬のマトリクス検量線
(ETU：溶出が早い化合物、nicotine：溶出が遅い化合物、サンプル：レモン、アマニ)

表2 高極性農薬 8 成分の検量線直線性と 100 ppb における再現性

Compound	RT (min)	Internal Standard	IS RT (min)	Quan MRM	%RSD 100ppb	R ²
Perchlorate	3.95	¹⁸ O ₄ Perchlorate	3.91	99.00 > 82.90	4.98	0.968
ETU	4.36	² H ₄ ETU	4.26	103.10 > 44.05	4.84	0.999
Maleic hydrazide	6.28	² H ₂ Maleic hydrazide	6.28	113.00 > 67.10	6.81	0.997
Chlormequat	11.58	² H ₄ Chlormequat	11.54	121.90 > 58.10	1.75	1.000
Fosethyl	12.50	² H ₁₅ Fosethyl	12.50	109.00 > 80.95	6.78	0.999
Morpholine	12.19	² H ₈ Morpholine	12.23	87.90 > 70.05	10.74	0.996
Mepiquat	12.72	² H ₃ Mepiquat	12.69	114.30 > 98.10	7.66	0.998
Nicotine	16.06	² H ₃ Nicotine	16.03	163.00 > 130.00	2.31	0.999