

Application News

No. C149

LC/MS

カラムスイッチングを用いたキラルアミノ酸分析法の開発

タンパク質を構成する 20 種のアミノ酸は、グリシンを除いて D/L の光学異性体が存在します。L-アミノ酸はタンパク質の構成要素や栄養源として体内に多量に存在します。一方、D-アミノ酸は L-アミノ酸に比べると極めて低いものですが、発酵食品の成分分析、脳神経系における生理機能やバイオマーカー、さらには健康や美容に関与する成分として、様々な分野で注目されています。

D-アミノ酸分析は多種多様なペプチドやアミノ化合物の妨害を受けることが多く、正確な測定には高感度で高選択的

な分析法が求められています。また、従来のアミノ酸の光学分離分析では、アミノ酸の誘導体化や長時間の分離が必要とされていました。

本アプリケーションニュースでは、キラルカラムを用い、誘導体化を不要とした高速・高分離かつ高感度な分析をご紹介します [1]。本システムでは、高圧流路切替バルブ (FCV) を用いて 2 種のキラルカラムを交互に使用し、広範囲な D/L-アミノ酸分析を全自動で実施可能です。

Y. Uno, T. Hattori

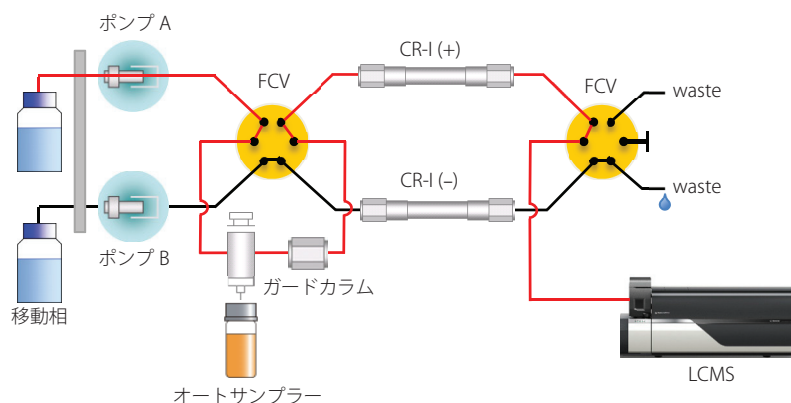


図1 カラムスイッチングを用いたキラルアミノ酸分析システム

高圧流路切替バルブ (FCV) 2 台を用いて、2 種のカラム CR-I (+) と CR-I (-) を自動的に切り替えて分析できるシステムを構築しました (図 1)。ポンプ A は CR-I (+)、ポンプ B は CR-I (-) に接続しています。そのため、一方が分析中でも、送液を止めずにもう一方のカラムを安定化させることが可能です。

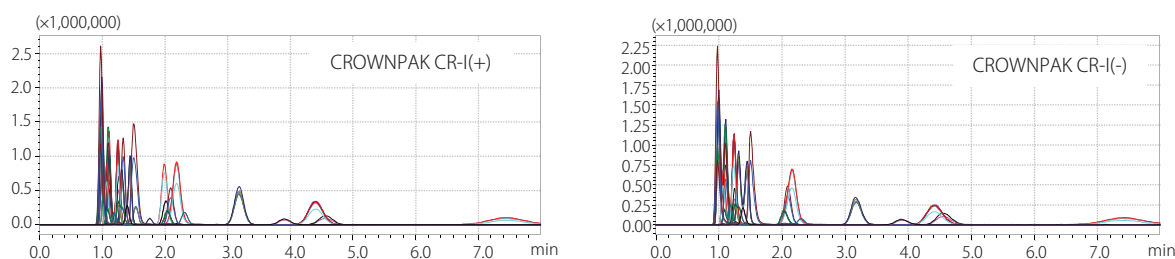


図2 D/L-アミノ酸標準品混合液のMRM クロマトグラム (試料濃度: 1 ng/1 μL)

表1 分析条件

Column	: CROWNPAK CR-I (+) / CR-I (-) (3 mm × 150 mm, 5 μm, DAICEL corp.)
Mobile phase	: acetonitrile/ethanol/water/TFA = 80/15/5/0.5
Flow rate	: 0.6 mL/min.
Injection volume	: 1 μL
Oven temperature	: 20 °C
Ionization mode	: ESI (Positive)
Probe voltage	: +4.0 kV
Nebulizing gas flow	: 3.0 L/min.
Drying gas flow	: 15.0 L/min.
Heating gas flow	: 5.0 L/min.
Interface temperature	: 250 °C
DL temperature	: 250 °C
Block heater temperature	: 300 °C

■ 標準溶液の分析

本システムで、内部標準として $^{13}\text{C}_6$ -L-Phe を用いて、標準品混合液を分析しました (図 2)。Gln、Lys、Ile、*allo*-Ile、Thr、*allo*-Thr 以外のアミノ酸は CR-I (+) と CR-I (-) で同程度の面積比が得られ、分離測定可能なことが確認できました (表 2)。

CR-I (+) では、同一 MRM トランジションである L-Gln と D-Lys、D-Ile と D-*allo*-Ile、D-Thr と D-*allo*-Thr が同じピークとして検出されるため分離することができません。

また、CR-I (-) では、同一 MRM トランジションである D-Gln と L-Lys、L-Ile と L-*allo*-Ile、L-Thr と L-*allo*-Thr が同じピークとして検出されるため分離することができません。これらのアミノ酸は 2 種のカラムを用いることで、分離測定することが可能になります。たとえば、CR-I (+) では分離できない D-Thr と D-*allo*-Thr、CR-I (-) では分離できない L-Thr と L-*allo*-Thr は、カラムを CR-I (-)、CR-I (+) に切り替えることで分離測定することが可能です (図 3)。

表 2 標準溶液の分析結果

	CR-I (+)		CR-I (-)		ratio of Area (+)/(-)		CR-I (+)		CR-I (-)		ratio of Area (+)/(-)
	RT	ratio of Area	RT	ratio of Area			RT	ratio of Area	RT	ratio of Area	
D-Ala	1.394	0.728	3.894	0.751	0.97	D-Leu	1.107	2.019	3.178	2.400	0.84
L-Ala	3.908	0.565	1.389	0.632	0.89	L-Leu	3.179	2.929	1.105	3.364	0.87
D-Arg	0.973	3.999	1.506	3.239	1.23	D-Lys	2.181	4.621 with L-Gln	7.395	1.641	2.82
L-Arg	1.499	5.633	0.981	6.718	0.84	L-Lys	7.348	1.795	2.161	5.118 with D-Gln	0.35
D-Asn	1.255	1.018	2.036	1.030	0.99	D-Met	1.259	1.704	4.554	1.859	0.92
L-Asn	2.036	0.805	1.263	0.911	0.88	L-Met	4.556	0.938	1.25	1.060	0.89
D-Asp	1.253	0.742	2.039	0.863	0.86	D-Phe	1.101	1.568	2.087	1.974	0.79
L-Asp	2.036	0.72	1.259	0.775	0.93	L-Phe	2.089	2.175	1.106	2.280	0.95
D-Cys	1.183	0.405	2.307	0.458	0.89	DL-Pro	0.957	2.756	0.971	3.105	0.89
L-Cys	2.308	0.789	1.186	0.797	0.99	D-Ser	1.222	0.224	1.756	0.253	0.89
D-Gln	1.247	2.111	2.161	3.478 with L-Lys	0.61	L-Ser	1.758	0.307	1.226	0.301	1.02
L-Gln	2.183	4.947 with D-Lys	1.239	3.686	1.34	D-Thr	1.023	1.339 with D- <i>allo</i> -Thr	1.53	0.968	1.38
D-Glu	1.246	2.972	4.426	3.262	0.91	L-Thr	1.533	0.851	1.033	1.324 with L- <i>allo</i> -Thr	0.64
L-Glu	4.388	3.506	1.24	3.731	0.94	D- <i>allo</i> -Thr	1.023	1.339 with D-Thr	1.205	0.573	2.34
Gly	2.827	0.037	2.796	0.039	0.93	L- <i>allo</i> -Thr	1.197	0.480	1.033	1.397 with L-Thr	0.34
D-His	0.967	2.797	1.099	3.917	0.71	D-Trp	1.105	2.839	1.99	3.344	0.85
L-His	1.09	3.699	0.977	2.969	1.25	L-Trp	1.988	3.458	1.111	3.510	0.99
D-Ile	0.988	4.745 with D- <i>allo</i> -Ile	1.446	2.983	1.59	D-Tyr	1.103	1.203	2.016	1.560	0.77
L-Ile	1.44	2.325	0.998	4.408 with L- <i>allo</i> -Ile	0.53	L-Tyr	2.016	1.448	1.109	1.455	1.00
D- <i>allo</i> -Ile	0.988	4.745 with D-Ile	1.313	2.926	1.62	D-Val	0.999	1.826	1.337	2.052	0.89
L- <i>allo</i> -Ile	1.308	1.844	0.998	4.101 with L-Ile	0.45	L-Val	1.331	3.170	1.008	3.251	0.97

は、一方のカラムでは分離できないが、もう一方で分離できるアミノ酸

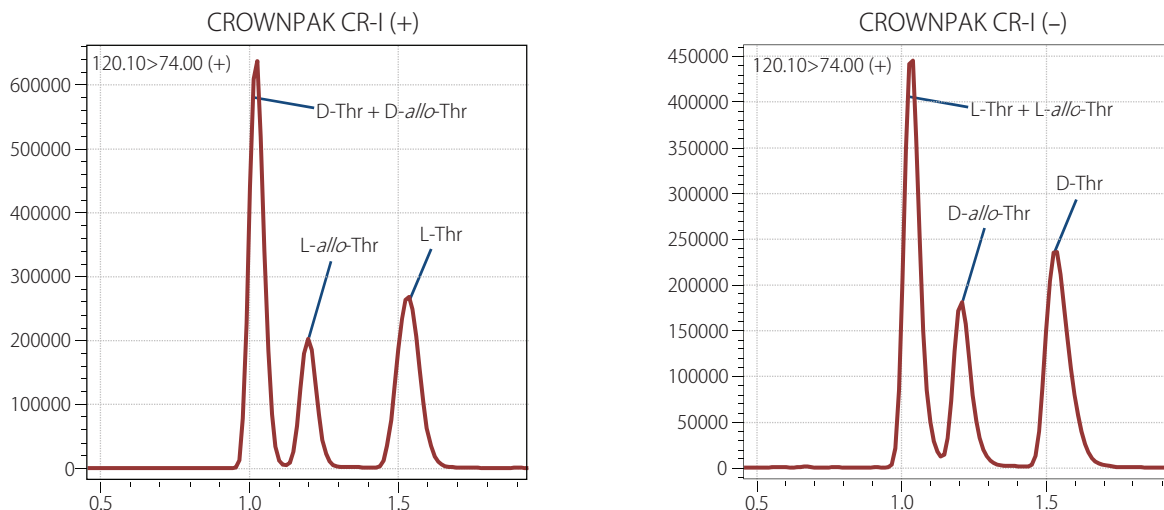


図 3 D/L-Threonine と D/L-*allo*-Threonine の分析結果

参考文献 [1] Nakano, Y., Konya, Y., Taniguchi, M., Fukusaki, E., *Journal of Bioscience and Bioengineering*, 123, 134-138 (2016)

本アプリケーションニュースの分析法は、大阪大学工学研究科福岡研究室で開発されました。

株式会社 島津製作所

分析計測事業部
グローバルアプリケーション開発センター

初版発行：2017年3月

島津コールセンター ☎ 0120-131691
(075) 813-1691

※本資料は発行時の情報に基づいて作成されており、予告なく改訂することがあります。
改訂版は下記の会員制 Web Solutions Navigator で閲覧できます。

<https://solutions.shimadzu.co.jp/solnavi/solnavi.htm>

会員制情報サービス「Shim-Solutions Club」にご登録ください。

<https://solutions.shimadzu.co.jp/>

会員制 Web の閲覧だけでなく、いろいろな情報サービスが受けられます。