

## “Co-Sense for Impurities” システムによる 医薬品中微量不純物の高感度分析

High Sensitivity Analysis of a Minor Impurity in Pharmaceuticals  
by “Co-Sense for Impurities” System

不純物は製品の品質に大きな影響を及ぼすことがあるため、その管理はますます厳しさを増しています。より微量の不純物を定量対象とすると、既存の分析条件では十分な感度で検出できず、より高感度な分析方法の検討が必要となる場合があります。

そのアプローチの1つとして、抽出や濃縮などの前処理が考えられます。ここでは、これら操作の自動化により迅速な測定を可能にする“Co-Sense for Impurities”システムと医薬品不純物分析への応用例をご紹介します。

K. Yamabe

### ■“Co-Sense for Impurities” システムの原理

Principle of “Co-Sense for Impurities” System

“Co-Sense for Impurities” システムは、HPLCのカラムスイッチングと2次元分離の技術を利用したユニークなシステムです。Fig. 1に、流路を示します。

#### 《ステップ①：分画》

- ・ オートサンプラが試料を注入すると、カラムIによる分離が始まります。通常は、検出器A→バルブA→廃液びんへと排出されます。
- ・ 目的不純物ピーク（およびその近傍）の溶出区間（開始時間～終了時間）をあらかじめソフトウェアに登録しておく、バルブAの送液方向が切り換わり、その区間の溶出液が「Fraction」の方向へ送り込まれます。

#### 《ステップ②：濃縮》

- ・ 分画された不純物ピーク（およびその近傍）は、バルブBを経由した後、カラムIIに向かって進みます。
- ・ カラムIIに到達する手前（T地点）において、送液ポンプIIからの移動相が大量添加されます。この液には、カラムIIにおいて「不純物ピークの保持力を強める移動相（例えば、逆相分析であれば水系）」を使用します。これにより、目的の不純物ピーク（およびその近傍）は、カラムIIにトラップ濃縮されます。

#### 《ステップ③：定量》

- ・ 目的不純物のトラップが完了すると、送液ポンプIIが送液を停止し、続いてバルブBの流路が切り替わり、カラムIIに対して送液ポンプIIIからの送液が開始します。不純物ピーク（およびその近傍）はカラムIIから溶出し、カラムIIIへ向って進みます。
- ・ 最終的に、不純物ピークおよびその近傍は、カラムIIIを通過する過程でさらに分離がおこなわれた後、検出器Bが目的不純物を高感度に検出します。

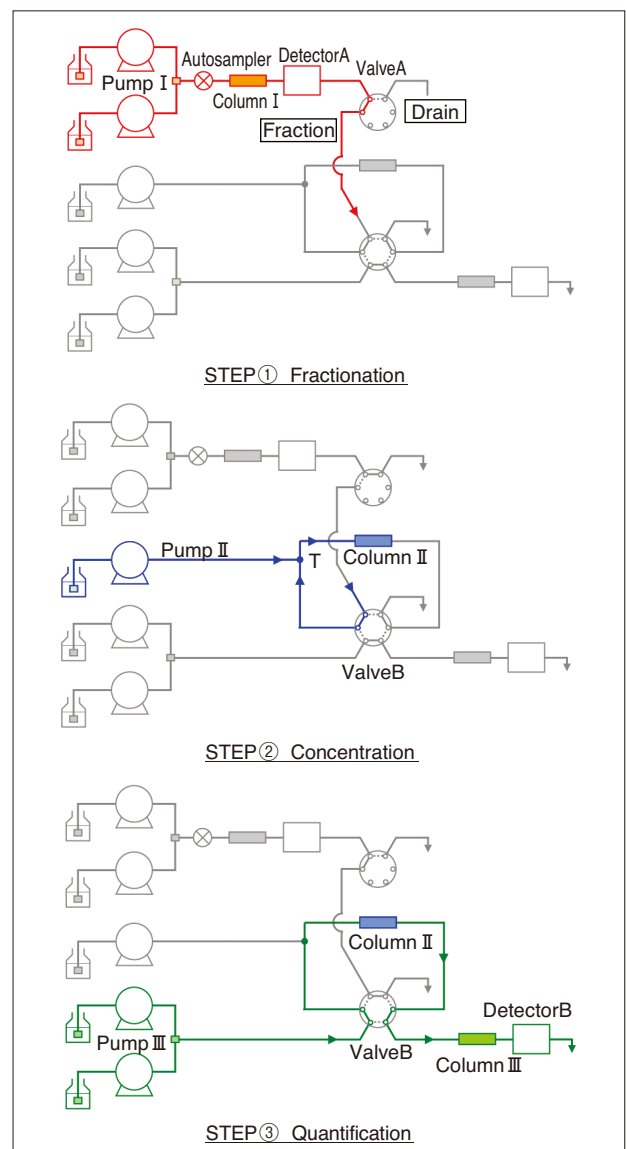


Fig. 1 “Co-Sense for Impurities” システム流路図  
Flow Diagram of “Co-Sense for Impurities” System

## ■塩酸イミプラミンの不純物分析

### Analysis of Impurities in Imipramine Hydrochloride

“Co-Sense for Impurities”では、目的とする画分を効果的にオンライントラップ濃縮することにより、検出感度の向上を実現することができます。以下に、塩酸イミプラミンの不純物分析への応用例をご紹介します。

Fig. 2に、塩酸イミプラミン不純物のクロマトグラムを示します。保持時間約13.5分の不純物ピーク（主成分ピーク面積の約0.0002%、ピーク高さ約0.015 mAU）をターゲットとして、Table 1の分析条件により“Co-Sense for Impurities”システムで測定しました。Fig. 3に、そのクロマトグラムを示します。

“Co-Sense for Impurities”で得られたターゲット不純物のピーク高さは約0.56 mAUであり、Fig. 2と比較すると約37倍高感度化できました。また、6回の繰り返し分析におけるピーク面積再現性は約1.1%RSDと良好でした。

Table 1 分析条件  
Analytical Conditions

[Column I]	: Shim-pack VP-ODS (250 mm L. × 10 mm I.D., 4.6 μm)
Mobile Phase	: A : 0.1 % Perchloric acid aq. B : Acetonitrile A / B = 60 / 40 (v/v)
Flow Rate	: 4 mL/min
Column Temp.	: 40 °C
Injection Volume	: 50 μL
Detection	: SPD-20A (269 nm) with Conventional Cell
[Column II]	: Shim-pack GVP-ODS (10 mm L. × 4.6 mm I.D., 4.6 μm)
Mobile Phase	: 50 mmol/L Ammonium acetate
Flow Rate	: 10 mL/min (12.5-14 min)
[Column III]	: Shim-pack XR-ODS II (100 mm L. × 3.0 mm I.D., 2.2 μm)
Mobile Phase	: A : 0.1 % Formic acid aq. B : Acetonitrile A / B = 69 / 31 (v/v)
Flow Rate	: 0.35 mL/min
Detection	: SPD-20A (269 nm) with Conventional Cell

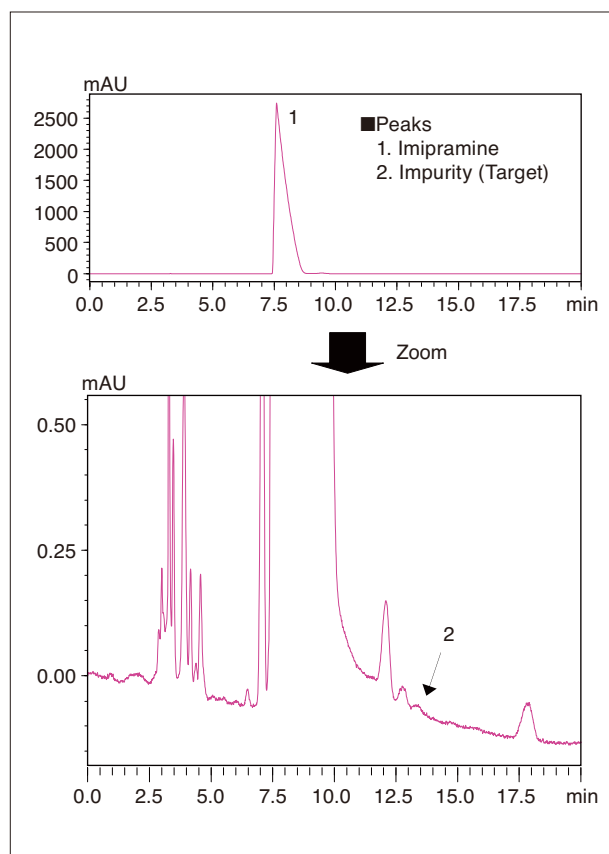


Fig. 2 塩酸イミプラミンのクロマトグラム (5 mg/mL)  
Chromatogram of Imipramine Hydrochloride (5 mg/mL)

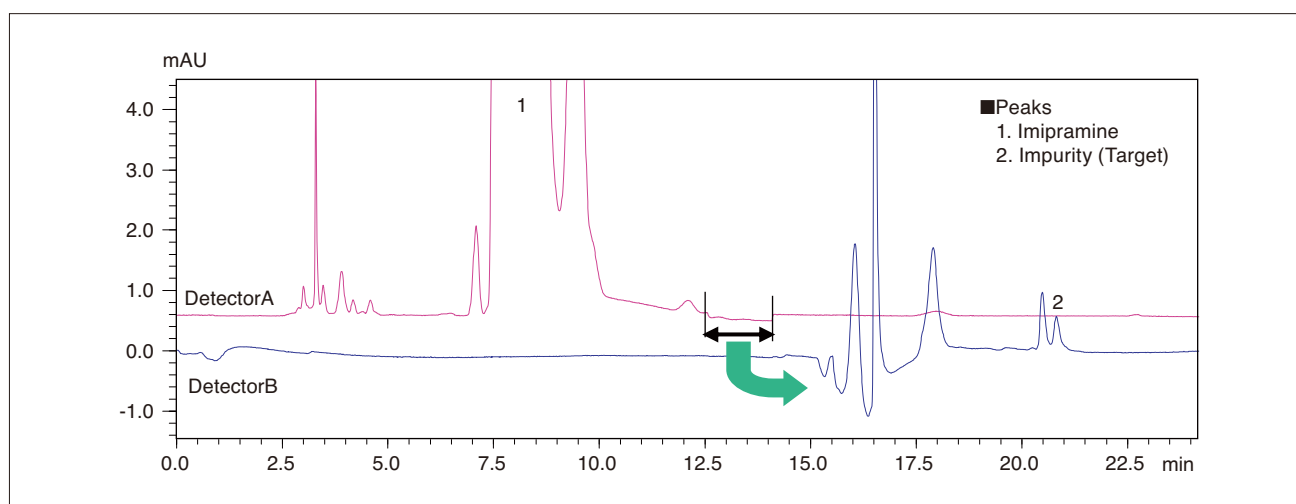


Fig. 3 “Co-Sense for Impurities”による塩酸イミプラミン (5 mg/mL) 中不純物のクロマトグラム  
Chromatograms of Impurities in Imipramine Hydrochloride (5 mg/mL) by Co-Sense for Impurities

初版発行：2011年4月

**島津製作所** 分析計測事業部  
応用技術部

島津コールセンター

☎0120-131691  
TEL:075-813-1691

※本資料は発行時の情報に基づいて作成されており、予告なく改訂することがあります。改訂版は下記の会員制 Web Solutions Navigator で閲覧できます。  
<https://solutions.shimadzu.co.jp/solnavi/solnavi.htm>

会員制情報サービス「Shim-Solutions Club」にご登録ください。  
<https://solutions.shimadzu.co.jp/>  
会員制 Web の閲覧だけでなく、いろいろな情報サービスが受けられます。

3100-04101-570-1K  
2011.4