

飼料中ポリエーテル系抗生物質の分析（その1） ポストカラム誘導体化法による分析

Determination of Polyether Antibiotics in Animal Feeds (Part 1) Using Post-column VIS Photometric Derivatization Method

サリノマイシンナトリウムなど5種類のポリエーテル系抗生物質は、農林水産省告示第750号に基づき飼料添加物として指定されており、飼料が含有している栄養成分の有効な利用による家畜・家禽の成長を促進するために飼料中に添加されています。飼料中のこれら成分の分析法については、「飼料分析基準」に微生物学的定量法およびHPLC法が記載されています。

HPLC法は、微生物学的定量法に比べて迅速分析が可能であり、成分によりポストカラム誘導体化可視検出法と蛍光検出法が指定されています。

ここでは、ポストカラム誘導体化可視検出法が指定されている、サリノマイシンナトリウム (SL), モネンシンナトリウム (MN), ナラシン (NR), センジュラマイシンナトリウム (SD) の分析例をご紹介します。

H.Terada

■検出法の原理

Principle of the Detection Method

本法は、ポリエーテル系抗生物質4成分 (Fig.1) を逆相クロマトグラフィーで分離後、硫酸-メタノール中でバニリン (4-ヒドロキシ-3-メトキシベンズアルデヒド) との加熱反応 (Komarowsky反応) により、これらの成分を

発色させて可視520 nmで検出する方法です。

本法のシステム流路図をFig.2に、また分析条件をTable 1に示します。反応コイルは、SL・MN・NRでは5 m, SDでは10 mを使用します。

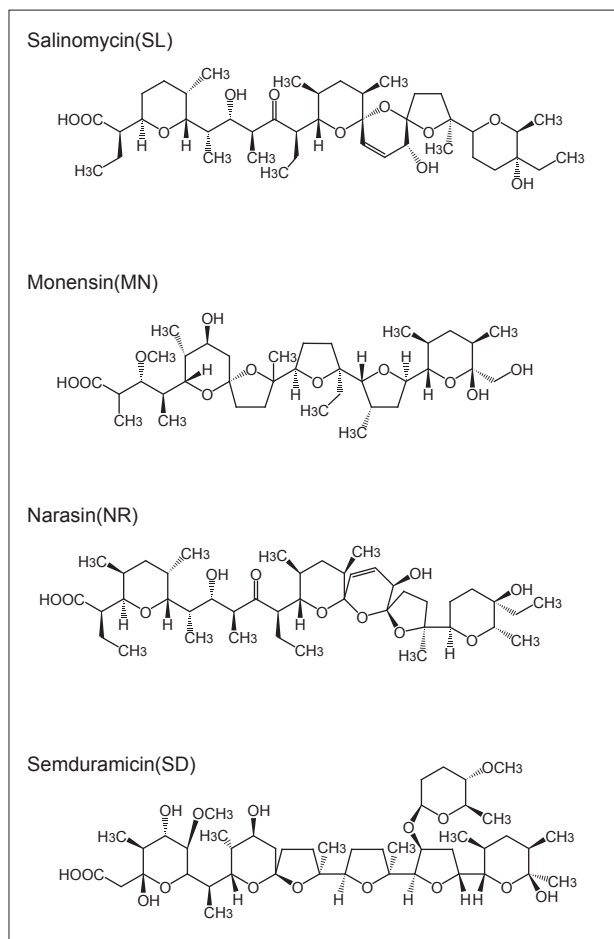


Fig.1 ポリエーテル抗生物質4成分の構造式
Structure of 4 Polyether Antibiotics

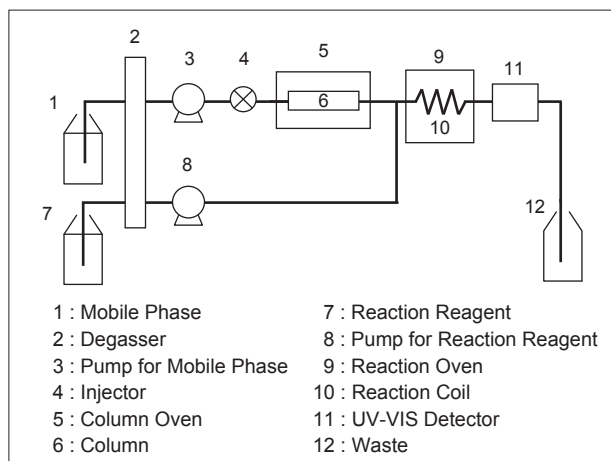


Fig.2 流路図
Flow Diagram

Table 1 分析条件
Analytical Conditions

<Separation Condition>	
Column	: Shim-pack VP-ODS (150 mmL. × 4.6 mmI.D.)
Mobile Phase	: Water / Methanol / Acetic acid =60 mL / 940 mL / 1 mL (v / v / v)
Flow Rate	: 0.6 mL/min
Column Temp.	: 40 °C
<Detection Condition>	
Reaction Reagent	: Methanol / Sulfuric acid / Vanillin =95 mL / 2 mL / 3 g (v / v / w)
Flow Rate	: 0.6 mL/min
Reaction Temp.	: 95 °C
Reaction Coil	: 5 mL (SL・MN・NR) or 10 mL (SD) × 0.5 mmI.D.
Detection	: SPD-20AV at 520 nm (W Lamp)

■直線性と再現性

Linearity and Repeatability

Fig.3に、「飼料分析基準」記載の濃度範囲で作成した各成分の検量線（横軸： μg (力価)/mL），および各標準

液（ $0.5 \mu\text{g}$ (力価)/mL）によるピーク面積値繰り返し再現性（ $n=6$ ）を示します。

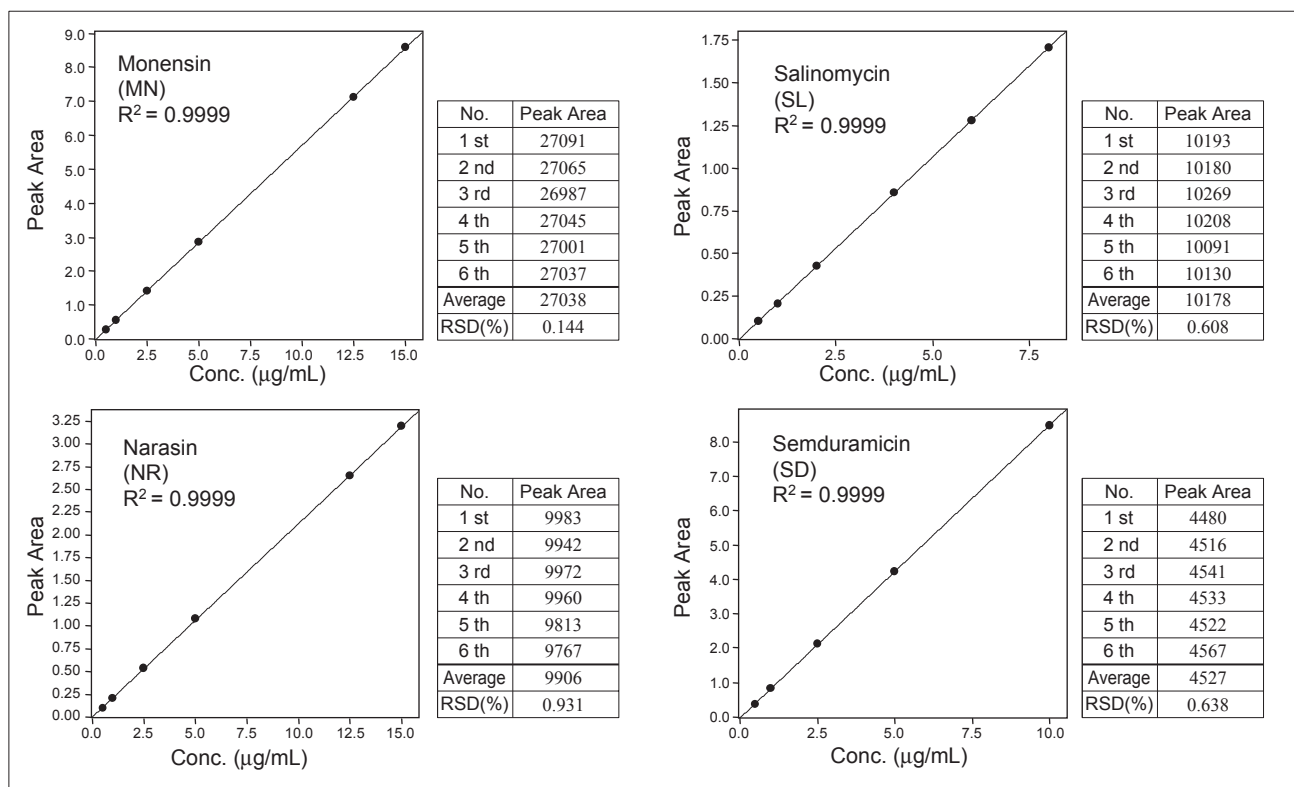


Fig.3 直線性とピーク面積値再現性
Linearity and Repeatability of Peak Area

■標準試料の分析

Separation of Standard Solution

Fig.4はSL, MN, NRの標準液（各 $1 \mu\text{g}$ (力価)/mL）を $20 \mu\text{L}$ 注入した結果です。反応コイル長さは 5 m です。

した結果です。この場合、 10 m 長さの反応コイルを用いています。

Fig.5は、SDの標準液（ $2.5 \mu\text{g}$ (力価)/mL）を $20 \mu\text{L}$ 注入

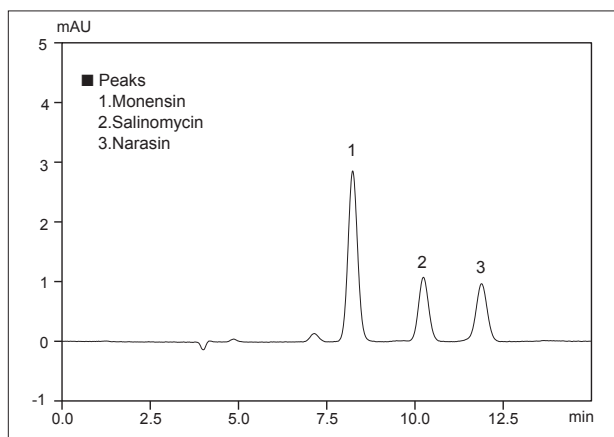


Fig.4 モネンシン、サリノマイシン、ナラシンのクロマトグラム
(各 $1 \mu\text{g}/\text{mL}$, $20 \mu\text{L}$ 注入)
Chromatogram of A Standard Mixture of Monensin,
Salinomycin, and Narasin ($1 \mu\text{g}/\text{mL}$ each, $20 \mu\text{L}$ Inj.)

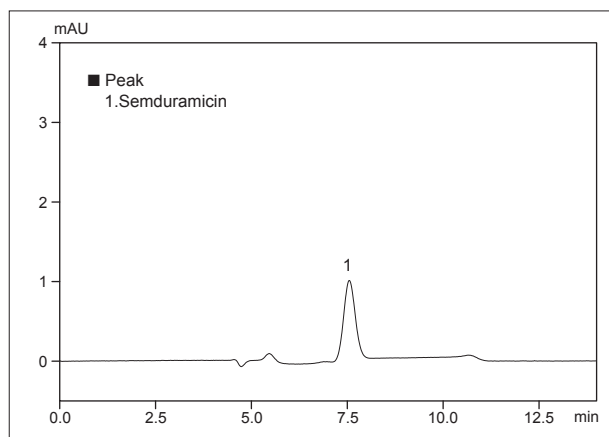


Fig.5 センデラマイシンのクロマトグラム ($2.5 \mu\text{g}/\text{mL}$, $20 \mu\text{L}$ 注入)
Chromatogram of Semduramicin ($2.5 \mu\text{g}/\text{mL}$, $20 \mu\text{L}$ Inj.)

[参考文献] 飼料分析法・解説 (2004), 社団法人日本科学飼料協会

A改訂版発行：2016年6月
初版発行：2006年6月

島津製作所 分析計測事業部
グローバルアプリケーション開発センター

島津コールセンター

☎ 0120-131691

※本資料は発行時の情報に基づいて作成されており、予告なく改訂することがあります。改訂版は右に示す島津WEBで閲覧できます。

会員制情報提供サービス「Shim-Solutions Club」にご登録下さい。
<http://solutions.shimadzu.co.jp/>
いろいろな情報提供サービスが受けられます。

3100-06601-11A-1K
2006.6