

ユーザーベネフィット

- ◆ GCで溶媒に水を用いて分析（水溶媒分析）する際に有効な水溶媒分析用インサートを開発しました。
- ◆ 水溶媒分析用インサートを用いることで、再現性良くデータを取得することが可能です。

■はじめに

GCで水を多く含有する試料を分析する場合、ピーク形状異常が生じたり、再現性良く分析することが困難な場合があります。これらの現象は試料気化の仕方が関与していると考えられ、使用するインサートの種類によって測定結果が異なることが分かっていました。そこで、溶媒に水を用いる分析に最適な水溶媒分析用インサート（P/N: 227-35015-01）を開発しました（図1）。

水溶媒分析の例として、USP<611>に準拠した消毒用エタノールのアルコール濃度測定（アプリケーションニュースNo. G333）と酒中のエタノール分析（アプリケーションニュースNo. G315）があります。2種類の分析で水溶媒分析用インサートの有効性を確認しました。



図1 水溶媒分析用インサートの写真

■水溶媒分析用インサート

GCに注入された試料は試料気化室で気化されますが、試料気化の仕方は試料の特性や使用する溶媒によって異なります。さらに、気化ポイントにあるウールの材質などによって試料気化時の熱伝導性が異なるため、使用するインサートの種類（ライナーの形状や材質、ウールの材質や充填量など）が分析結果に関与します。

水溶媒分析用インサートは、ウールの量を通常（10 mg）より多い20 mgにし、ウールの充填位置を標準位置（上から22 mm）より上の20 mmに設定しました（図2）。これにより、安定的な試料気化を実現し、再現性良く水溶媒分析が可能です。

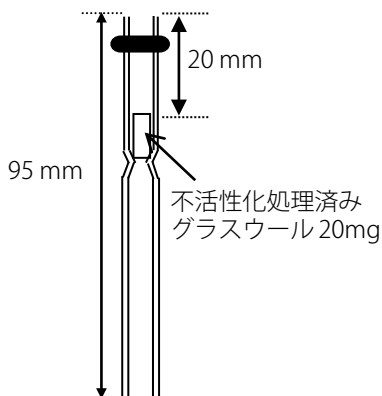


図2 水溶媒分析用インサートの概略図

■インサートの評価と分析条件

消毒用エタノールのアルコール濃度測定（アプリケーションニュースNo. G333）と酒中のエタノール分析（アプリケーションニュースNo. G315）を参考に、次の手順で水溶媒分析用インサートの評価を行いました。

○ 評価A

GC-2030の標準インサート（P/N: 227-35007-01）および水溶媒分析用インサートを使用して、対象化合物と水（溶媒）の分離とピーク形状を比較しました。ここでは実際の分析とは違い、水をピークとして確認できる検出器：TCDを用いました。（実際の分析では検出器：FIDを使用）

○ 評価B

標準および水溶媒分析用インサートを使用して、上記の2種類の分析を行い分析結果を比較しました。

試料調製や分析条件は、各アプリケーションニュースを参考にしました。装置構成および分析条件を表1に示します。

表1 装置構成と分析条件

装置構成と共通の分析条件	
Model	: Nexis GC-2030 + AOC-30i
評価A（TCDの場合）	
Detector	: 熱電導度型検出器（TCD）
Current	: 50 mA
評価B（FIDの場合）	
Detector	: 水素炎イオン化検出器（FID）
Detector Gas	: H ₂ 32 mL/min, Air 200mL/min
Make up Gas	: He 24 mL/min
Syringe	: Shimadzu Xtra Life Microsyringe 10 μL (P/N: 227-35400-01)*1
<消毒用エタノールのアルコール濃度測定>	
Column	: SH-624 (0.53 mm I.D.×30m, d.f.= 3 μm)
Column Temperature	: 50°C (5min) - 10°C/min - 200°C (4min)
Injection Temperature	: 210°C
Injection Mode	: Split (Split Ratio 5)
Carrier Gas Controller	: 線速度 (He)
Liner Velocity	: 34 cm/sec
Detector Temperature	: FID 280°C, TCD 210°C
Injection Volume	: 0.2 μL
<酒中のエタノール分析>	
Column	: SH-1 (0.53 mm I.D.×30m, d.f.= 3 μm)
Column Temperature	: 50°C (3min) - 40°C/min - 200°C - 25°C/min - 245°C (1.45min)
Injection Temperature	: 250°C
Injection Mode	: Split (Split Ratio 40)
Carrier Gas Controller	: Pressure (He)
Pressure Program	: 28 kPa (3 min) - 300 kPa/min - 90 kPa (6.79 min)
Detector Temperature	: FID, TCD共に250°C
Injection Volume	: 1 μL

*1 水溶媒試料をAOC用標準シリンジで分析すると、使用中にプランジャ動作が重くなり、再現性が悪化する場合があります。チタン製プランジャを使用したXtra Life Microsyringeを用いることで、安定した試料導入が可能です。

■評価A 測定結果

標準および水溶媒分析用インサートを用いて、2種類の水溶媒分析における検出ピーク形状をTCDを用いて確認しました。

測定結果の一例を図3および図4に示します。①は水溶媒分析用インサート使用時の測定結果、②は標準インサート使用時において、不規則に②のようなピーク形状（テーリング）が見られ、この時に溶出した水（溶媒）のピーク形状は正常時と比較してブロードに検出されていることが分かりました。このように、不規則にピーク形状異常が生じることにより、再現性不良の原因につながることがあります。

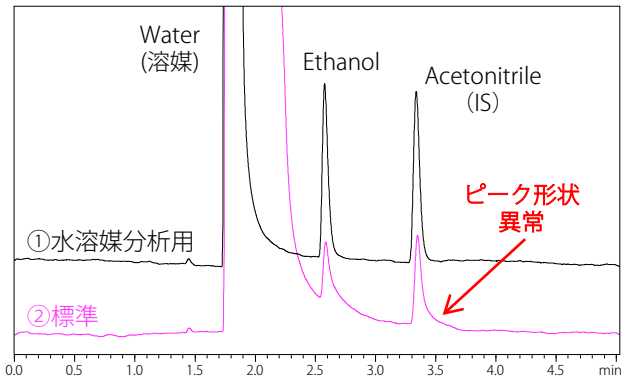


図3 アルコール濃度測定における標準溶液の測定結果 (TCD)

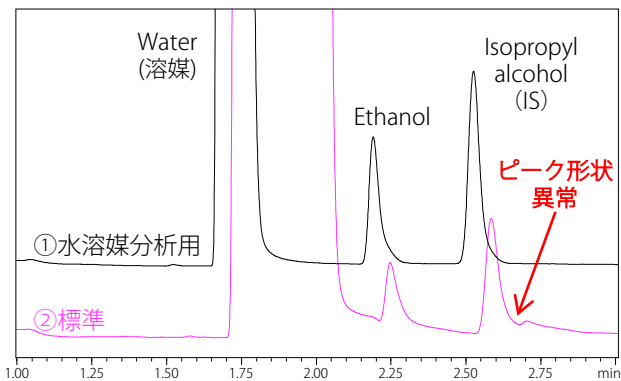


図4 酒中のエタノール分析における10%標準溶液の測定結果 (TCD)

■評価B アルコール濃度測定の結果

標準および水溶媒分析用インサートを用いて、システム適合性要件や再現性の確認を行いました。水溶媒分析用インサート使用時の標準溶液および試料溶液のクロマトグラムを図5に、検量線を図6に示します。各インサート使用時の測定結果を表2に示します。

水溶媒分析用インサート使用時ではシステム適合性要件を満たし、良好な再現性が得られました。

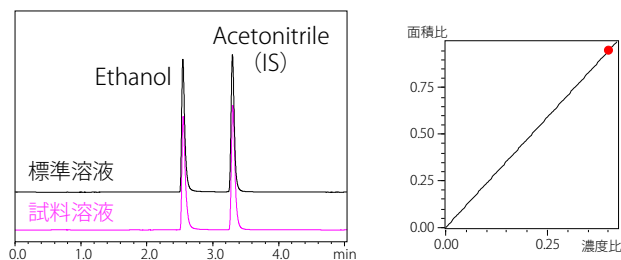


図5 アルコール濃度測定のためのクロマトグラム (FID)

図6 検量線

表2 アルコール濃度測定の結果*2

	水溶媒分析用 インサート	標準 インサート*3	システム適合性要件
標準溶液			
面積値%RSD (n=10)	1.441	16.339	—
面積比%RSD (n=6)	0.148	4.102	4.0%以下(n=6)
分離度	8.264	9.708	4以上
テーリング係数	1.742	1.706	2.0以下
試料溶液			
面積値%RSD (n=10)	1.685	4.098	—
面積比%RSD (n=10)	0.305	1.312	—

*2 記載している値は参考値であり、保証値ではありません。システム適合性要件の不適合値および、%RSDが2以上の値を赤字で記しました。

*3 標準インサートを使用した測定結果は一例であり、必ずしも再現性不良が生じるとは限りません。

■評価B 酒中エタノール分析の結果

標準および水溶媒分析用インサートを用いて、再現性の確認を行いました。水溶媒分析用インサート使用時の標準溶液のクロマトグラムを図7に、検量線を図8に、試料溶液のクロマトグラムを図9に示します。各インサート使用時の測定結果を表3に示します。

水溶媒分析用インサートでは、全ての測定試料において良好な再現性結果が得られました。

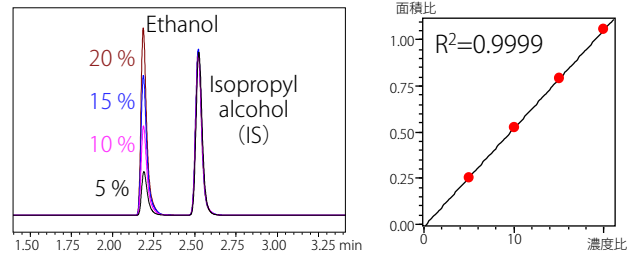


図7 標準溶液のクロマトグラム (FID)

図8 検量線

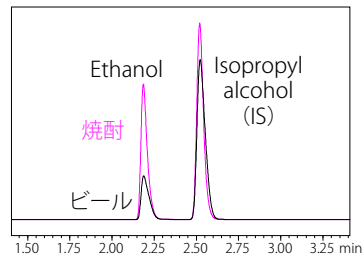


図9 試料溶液のクロマトグラム (FID)

表3 酒中エタノール分析の結果*2

	水溶媒分析用インサート	標準インサート*3
標準溶液		
5%	0.671	2.096
10%	1.061	9.358
15%	0.815	0.486
20%	1.575	0.891
試料溶液		
ビール	0.483	2.421
焼酎	0.419	1.184
標準溶液		
5%	0.075	0.116
10%	0.079	3.624
15%	0.078	0.138
20%	0.110	0.106
試料溶液		
ビール	0.332	0.223
焼酎	0.061	0.108

■まとめ

水溶媒分析用インサートを用いることで、安定した水溶媒分析を行うことが可能です。水溶媒分析用インサートを繰り返し使用する際は、注入回数50~100回程度を目安に交換いただくことを推奨します。

Nexis は、株式会社島津製作所の日本およびその他の国における商標です。

株式会社 島津製作所 分析計測事業部
グローバルアプリケーション開発センター

初版発行：2022年2月
A改訂発行：2022年3月
01-00328A-JP

島津コールセンター ☎ 0120-131691

本文中に記載されている会社名および製品名は、各社の商標および登録商標です。本文中では「TM」、「®」を明記していない場合があります。

本資料は発行時の情報に基づいて作成されており、予告なく改訂することがあります。

最新版は、島津製作所>分析計測機器の以下のサイトより閲覧できます。
<https://www.an.shimadzu.com/jp/apl/index.htm>

会員情報サービス Shim-Solutions Club に登録いただき、毎月の最新情報をメールでご案内します。新規登録は、<https://solutions.shimadzu.com/jp/> よりお願いします。

© Shimadzu Corporation, 2022