

321-56811-11E
M055-0003E
Sep. 2008

島津電子はかり
RS-232C インタフェース

IFB-102A
IFB-102A-UNC

取 扱 説 明 書



⊕ 島津製作所

分析計測事業部

島津電子はかり用
RS-232C インタフェース IFB-102A
IFB-102A-UNC

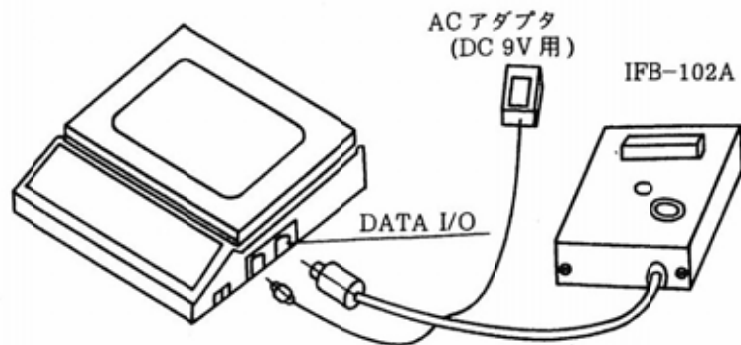
1. はじめに

IFB-102A（以下UNC形も含む）は、島津電子はかりに接続し、パーソナルコンピュータ等のRS-232C入出力ポートを介して天びんとデータの入出力を行うのに使用します。コマンド等の使い方は、接続する電子天びんの機種によって多少異なる場合がありますので天びんの取扱説明書に従ってください。

(IFB-102A-UNC形は、コネクタ止め金具のネジがユニファイ（インチ系）ネジになっています。)

2. ELシリーズとの接続

IFB-102A を接続または取りはずすときは、必ずはかりの電源スイッチを OFF にしてから行って下さい。



RS-232C インタフェースからのコネクタを DATA I/O と表示された入出力用コネクタに接続します。

3. 構造と概略仕様

3.1 ピン配列

D-SUB コネクタの信号配列は次のとおりです。

| コネクタピンNo | 機能 |
|----------|-----------------|
| 1 | F. G |
| 2 | TXD 送信データ |
| 3 | RXD 受信データ |
| 4 | RTS |
| 5 | CTS |
| 6 | DSR データセットレディ |
| 7 | S. G 信号用接地 |
| 20 | DTR データターミナルレディ |

RTS }
CTS } — インタフェース内で4と5は接続されています。

DSR はかりに対して、周辺機器が受信可能かどうかを伝える信号です。はかりは、データ出力に先立ち、この信号をチェックし、極性(-)なら出力を留保し(データを保存)、(+)になれば出力します。但し連続出力モードでは極性(+)時に出力タイミングとなったデータは出力されますが、(-)時に出力タイミングとなったデータは捨てられます。

本来この信号の機能は、通信回線が準備できているか否かを知るためのDTR信号に対する応答信号として使われますが、本器では、周辺機器が受信可能かどうかを知るためのビジー状態の入力信号として使っています。

DTR はかりへのデータ入力許可中は極性(+)となり禁止中は(-)となります。

本来この信号の機能は、相手機器に対して回線が準備されているかどうかを問う出力信号ですが、本器では上記ビジー信号出力として使っています。

3.2 電圧レベル

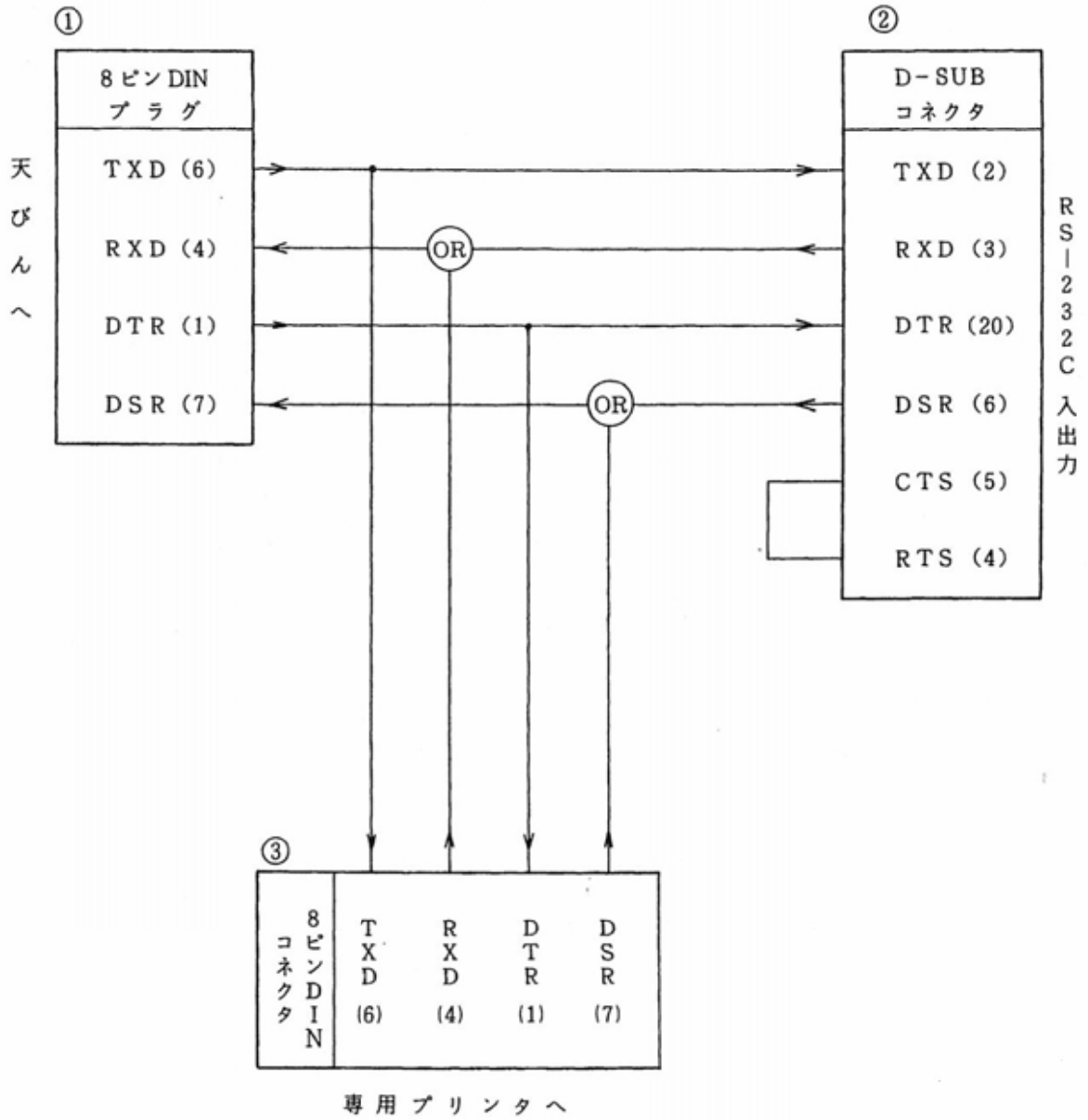
天びん側：TTLレベル

周辺側：RS-232Cレベル

3.3 RS-232Cコネクタ(D-SUB形)止ネジ仕様

| 形名 | 止ネジ |
|--------------|-----------|
| IFB-102A | M2.6×0.45 |
| IFB-102A-UNC | #4-40UNC |

4. 内部接続



5. 注 意 事 項

- IFB-102A の電源は、はかりから供給されますので、はかりと IFB-102A を接続して使用される時は、はかりの電源として AC アダプタを使用されることをお勧めします。電源として電池を使用される時は、電池の消耗が早くなります。
- IFB-102A に電子プリンタ EP-50 を接続し、はかりの電源を入れない状態で EP-50 から何らかのコマンドを送信した場合、EP-50 がプリント動作することがありますが故障ではありません。

アフターサービスの問合せ先

故障や使い方についてのお問合せ、修理のご依頼は以下まで連絡してください。

● 東京島津科学サービス（札幌）

〒060-0051 札幌市中央区南1条東1-2-1
太平洋興発ビル内

TEL: (011)242-2066

FAX: (011)242-2068

● 東京島津科学サービス（仙台）

〒980-0014 仙台市青葉区本町2-6-23
ビブスタオフィスビル内

TEL: (022)261-4812

FAX: (022)268-3860

● 東京島津科学サービス（東京）

〒111-0053 東京都台東区浅草橋3-32-5
ホックク浅草橋ビル

TEL: (03)5820-3277

FAX: (03)5820-3275

● 東京島津科学サービス（富山）

〒939-8072 富山市堀川町330 宮内南ビルB号室

TEL: (076)493-9001

FAX: (076)493-9081

● 京都島津計測サービス（名古屋）

〒453-0016 名古屋市中村区竹橋町5-5
さかえビル4F

TEL: (052)451-4621

FAX: (052)451-4641

● 京都島津計測サービス（京都）

〒604-8445 京都市中京区西ノ京徳大寺町1
島津製作所 N5号館3F

TEL: (075)812-7001

FAX: (075)812-7003

● カンサ（大阪）

〒531-0072 大阪市北区豊崎3-2-1 淀川5番館9F

TEL: (06)6371-5234

FAX: (06)6371-9187

● 松下製作所（福岡）

〒812-0037 福岡市博多区御供所町9-14

TEL: (092)291-4382

FAX: (092)272-3380

⊕ 島津製作所 分析計測事業部

島津天びんホームページアドレス <http://www.shimadzu.co.jp/balance/>

東京支社 天びん営業課 101-8448 東京都千代田区神田錦町1丁目3

TEL (03) 3219-5705 FAX (03) 3219-5610

関西支社 天びん営業課 530-0012 大阪市北区芝田1丁目1-4 阪急ターミナルビル14階

TEL (06) 6373-6662 FAX (06) 6373-6524