

Application News

No. i267

材料試験機

Penetration法によるUSP915およびUSP1912に準じた半固体材料の硬さの評価

■はじめに

米国薬局方 USP 915 および USP 1912 に収載が予定されている半固体材料の硬さに関する特性評価法は、様々な医薬品の性能、品質安定性を把握することに有用です。これら薬局方においては、硬さの評価を通して、材料間の特性比較評価が可能であることが示されています。硬さが関連する医薬品の代表的な特性としては、軟膏剤の塗りやすさ・伸びの良さ、ローション剤の伸びの良さ、外用液剤の垂れにくさ、貼付剤の粘着剤の塗布のしやすさ等をあげることができます。

従来、医薬品の硬さ評価は、多くは官能評価によって実施されてきました。しかし近年、適切な粘性の製品を安定供給するために医薬品の硬さを定量評価したいというニーズが生まれています。しかしながら、これまで医薬品業界では硬さを定量評価するための公認された評価方法が存在しません。医薬品の硬さ特性評価に関する測定法が USP 915 および USP 1912 に収載されることで、今後は医薬品の粘弾性特性を定量評価可能な手法が公認され、医薬品の安定供給、より正確な開発品の比較評価が実施できると期待されています。

USP 915 には、Strain ramp measurement、Shear rate ramp measurement、Oscillation amplitude sweep measurement、Penetrometry measurement の4つの医薬品の評価方法が収載される予定です。ここでは、上記4種の評価方法のうち Penetrometry measurement の一評価法として収載される定速法について紹介します。この方法は使用するコーン試験治具の形状が予め決められているため、治具を選定する必要がありません。コーン形状試験治具が試料に押し込まれる深さによってちょう度を測定する内容となっており、試験分析者はシンプルで分かりやすい方法でデータの評価を行うことができます。

ちょう度に関しては、USP 1912 に詳細内容が記載されており、ASTM D217、ASTM D937 という工業用グリスやペトロラタムといった半固体物質に対して確立された規格試験法を参考情報として提示しながら、ちょう度をはじめとした各種特性値の表す内容を理論的な観点から説明がなされています。

今回は薬品として市販されている薬用ハンドクリームと、試験速度に粘度が依存性を示すことで知られている歯磨き粉について試験を行ったアプリケーション事例を紹介します。

T.Murakami, Z.Miyazaki

■定速法による評価

表1にサンプルの情報を示します。サンプルについては、均質な薬用ハンドクリームと研磨粉を含有している歯磨き粉を用いました。

| 表1 サンプル情報 |
|------------|
| サンプル |
| 薬用ハンドクリーム |
| 歯磨き粉 (比較用) |

図1に USP 915 で規定されているコーン形状試験治具の外観図を示します。コーン形状試験治具は 30° および $90^\circ \pm 0.25^\circ$ のテーパ角度をそれぞれ有する2つの部品から構成されており、これらの全長や表面性状などについて規格文書中に詳細指示されています。これに対して、薬剤を投入する容器の形状については明確な指示がなされておらず、試験実施者に裁量の余地が与えられています。本試験においては、小型卓上試験機のために開発された、試験治具をワンタッチで簡単に交換可能な治具プラットフォームに内径 $\phi 76.4 \text{ mm}$ × 高さ 63.5 mm の容器 (ASTM D217、ASTM D937 で規定されている容器寸法を参考にした) をセットして試験を実施しました (図2)。

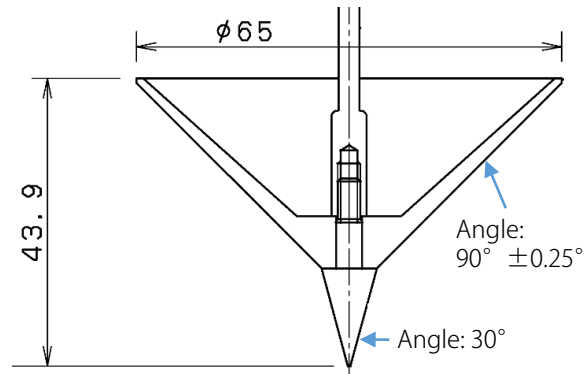


図1 試験治具の形状

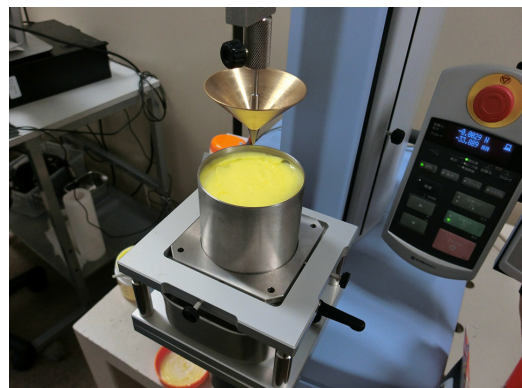


図2 試験写真

USP 915 および USP 1912 においては、総質量 150g のコーン形状試験治具をサンプルへ貫入させる Method I と材料試験機等を用いて一定速度下でコーン形状試験治具を貫入させる Method II が規定されています。本試験に際しては、このうち Method II に準じて試験を実施しました。サンプルを準備するにあたり、容器に気泡が入らないように注意し、容器投入後のサンプル表面がフラットになるように状態調整をおこないました。試験室の室温は 25℃ に設定し、サンプルに貫入させるコーン形状試験治具の温度が室温と同等になるように、一定時間静置してから試験を実施しました。Method II においては、試験速度は 1~20 mm/s の間の範囲で許容されています。当該試験規格については主に液体、半固体状の薬剤への適用が想定されることです。これらの状態を示すサンプルの中には流動特性が必ずみ速度に依存するものも存在するため、本試験においては 1mm/s、10mm/s の 2 種の試験速度によってサンプルの評価を行いました。サンプル特性を評価する項目は 1470 mN が容器内のサンプルに付与された際のちよう度です。

表 2 試験条件

| | |
|--------|---|
| 装置 | : 小形卓上試験機 EZ-SX |
| ロードセル | : 50 N |
| 治具 | : 島津オートグラフ半固体材料硬さ試験治具 容器内径 Φ76.4 mm × 高さ 63.5 mm (Φ3 inch × 2.5 inch) |
| 試験速度 | : 10 mm/s、1 mm/s |
| ソフトウェア | : TRAPEZIUM™ X (シングル) |

図 3、図 4 にそれぞれ薬用ハンドクリームと歯磨き粉の試験力とちよう度の関係を示します。また表 3 に 1471 mN 時のちよう度を示します。薬用ハンドクリームについては試験速度によってちよう度は変わらず、線図が重なっています。歯磨き粉については、試験速度を高い値に設定すると、低い値に設定した場合と比べてちよう度が大きくなっています。理由は不明ですが、擬塑性流体に分類される一般的な歯磨き粉とは逆の結果が得られました。

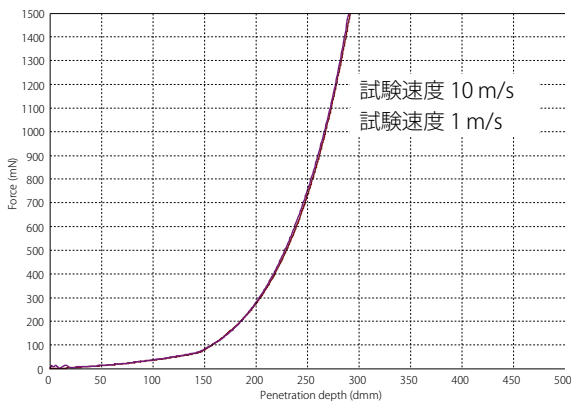


図 3 試験力-ちよう度平均線図 (n=3) (薬用ハンドクリーム)

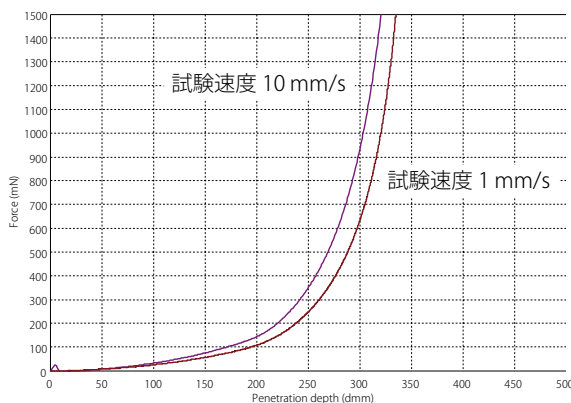


図 4 試験力-ちよう度平均線図 (n=3) (歯磨き粉)

表 3 1471 mN 時のちよう度 (n=3)

| サンプル | 試験速度 (m/s) | Penetration depth (dmm) |
|-----------|------------|-------------------------|
| 薬用ハンドクリーム | 1 | 290.6 |
| | 10 | 293.5 |
| 歯磨き粉 | 1 | 334.6 |
| | 10 | 320.0 |

■ 小形容器による規格外試験

USP 915 で規定された試験法にはサンプルを投入する容器のサイズに指定はありませんが、サイズ指定がなされているコーン形状試験治具の外形から、容器のサイズは前項で用いた ASTM D217、ASTM D937 で規定された容器のように、大型の寸法を有する容器の使用が想定されています。この場合、1 回に使用するサンプルが多量に必要であり、高価なサンプルを簡易評価する手法には不向きです。本項では、少量サンプルの評価に適した方法として小型容器による規格外試験を実施しました (図 5)。前項で用いた容器の内径×高さが 76.4 mm×63.5 mm であることに對して、本項で用いた容器は内径×高さが 25.4 mm×25.4 mm (1 inch×1 inch) となっています。容器のサイズによるコーン形状試験治具の押し込み量に制約があるため、本試験においては 400 mN 時のちよう度を評価しました。規格で規定されている評価法ではありませんが、試験取得データは安定取得できており、この方法でもサンプルの簡易評価が可能であることが示されました (図 6、表 4)。

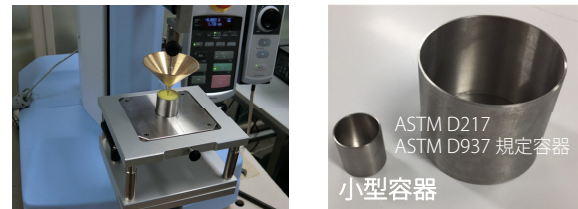


図 5 試験写真

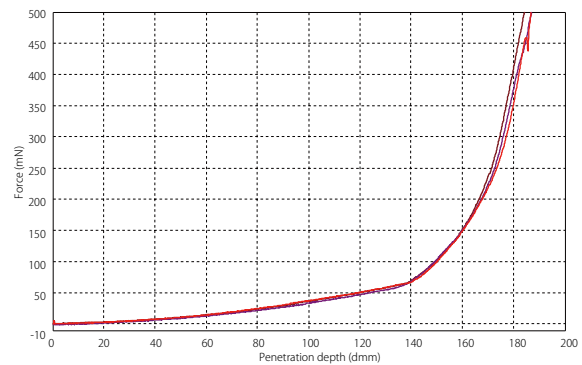


図 6 試験力-ちよう度線図 (薬用ハンドクリーム)

表 4 400 mN 時のちよう度 (n=3)

| Sample | Penetration depth (dmm) |
|-----------|-------------------------|
| 薬用ハンドクリーム | 160.2 |
| | 159.8 |
| | 160.0 |

■ おわりに

材料試験機を用いることで、半固体材料の硬さの速度依存性を定速法に則って評価可能であることがわかりました。

TRAPEZIUM は、株式会社 島津製作所の商標です。