

DNA-500

DNA-1000

DNA-2500

RNA

DNA-500キットによるDNAサイズ確認

DNA Sizing with DNA-500 Reagent kit

MCE-202 “MultiNA” DNA-500 キットでは、25 - 100 bp のサンプルは ±5bp, 100 - 500 bp のサンプルは ±5% の正確さでサイズを測定できます。

K. Suzuki

はじめに

MCE-202 “MultiNA” では、ラダー分析で作成したサイズ検量線による高精度なサイズ測定が可能です。ここでは、DNA-500 キットを用いたサイズ測定例を紹介します。

結果

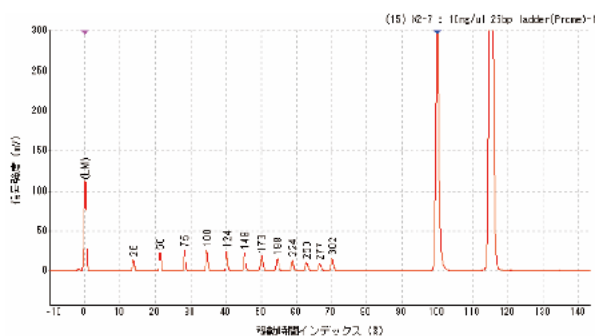
25bp DNA Step Ladder および pBR322 - Hae III digest を MCE-202 “MultiNA” DNA-500 キットで分析した結果を Fig. 1 に示します。25bp DNA Step Ladder (Fig. 1 (a)) では、25 bp から - 300 bp までの 12 本のピークが検出されました。また移動時間インデックス 116% 近傍にはサンプル由来の 1.8kbp のピークが確認されました。pBR322 - Hae III digest (Fig. 1 (b)) では 17 本のピークが認識されました。なお、123bp / 124bp は単一ピークとして認識され、重量濃度の低い 8 - 21 bp は検出されませんでした。各構成成分のサイズ計算結果を Table 1 に示します。25 - 100bp における絶対誤差は最大 3bp, 100 - 500 bp における相対誤差は -0.9 ~ 3.4% となりました。

Table 1 DNA-500 キットによるサイズ測定結果

DNA Sizing Results with DNA-500 Reagent Kit

	Target Size (bp)	Sizing Results (n = 8)				
		Average (bp)	RE (%)	RE (bp)	SD (bp)	RSD (%)
25bp step ladder	25	26.1	4.5	1.1	0.4	1.4
	50	49.8	-0.5	-0.3	0.5	0.9
	75	75.4	0.5	0.4	0.5	0.7
	100	100.4	0.4	0.4	0.5	0.5
	125	124.5	-0.4	-0.5	0.5	0.4
	150	148.6	-0.9	-1.4	0.7	0.5
	175	173.4	-0.9	-1.6	0.5	0.3
	200	198.8	-0.6	-1.3	0.9	0.4
	225	224.5	-0.2	-0.5	0.5	0.2
	250	250.6	0.2	0.6	1.1	0.4
	275	277.0	0.7	2.0	0.9	0.3
	300	302.8	0.9	2.8	1.0	0.3
pBR322 - HaeIII digest	51	54.0	5.9	3.0	0.0	0.0
	57	57.9	1.5	0.9	0.4	0.6
	64	66.0	3.1	2.0	0.5	0.8
	80	82.4	3.0	2.4	0.5	0.6
	89	90.3	1.4	1.3	0.7	0.8
	104	107.5	3.4	3.5	0.9	0.9
	123	126.9	3.2	3.9	1.1	0.9
	184	186.6	1.4	2.6	1.5	0.8
	192	193.6	0.8	1.6	1.5	0.8
	213	215.6	1.2	2.6	1.4	0.7
	234	235.9	0.8	1.9	1.4	0.6
	267	267.9	0.3	0.9	1.0	0.4
	434	441.1	1.6	7.1	0.8	0.2
	458	467.1	2.0	9.1	1.1	0.2
	504	511.1	1.4	7.1	1.7	0.3
	540	548.1	1.5	8.1	1.2	0.2
	587	603.5	2.8	16.5	2.4	0.4

(a) 25bp DNA Step Ladder (Promega)



(b) pBR322 - Hae III digest (Sigma)

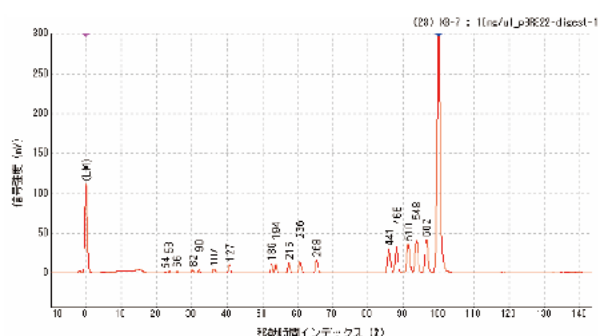


Fig. 1 25bp DNA Step Ladder および pBR322 - Hae III digest のエレクトロフェログラム
Electropherogram of 25bp DNA Step Ladder and pBR322 - Hae III digest for DNA-500 Reagent Kit for MultiNA

● 分析手順

分析装置： MCE-202 “MultiNA”

分析モード： DNA-500 オンチップ混合

サンプル： 25bp DNA ラダー 20 ng/μL
25bp DNA Step Ladder 10 ng/μL
pBR322 - Hae III digest 10 ng/μL

試薬：

- DNA-500 Reagent Kit for MultiNA
(島津製作所) P/N 292-27910-91
- SYBR[®] Gold nucleic acid gel stain
(インビトロジェン) S-11494
- 25bp DNA ラダー
(インビトロジェン) 10597-011
- 25bp DNA Step Ladder
(プロメガ) G4511
- pBR322 - Hae III digest
(Sigma-Aldrich) D9655

実験フロー：

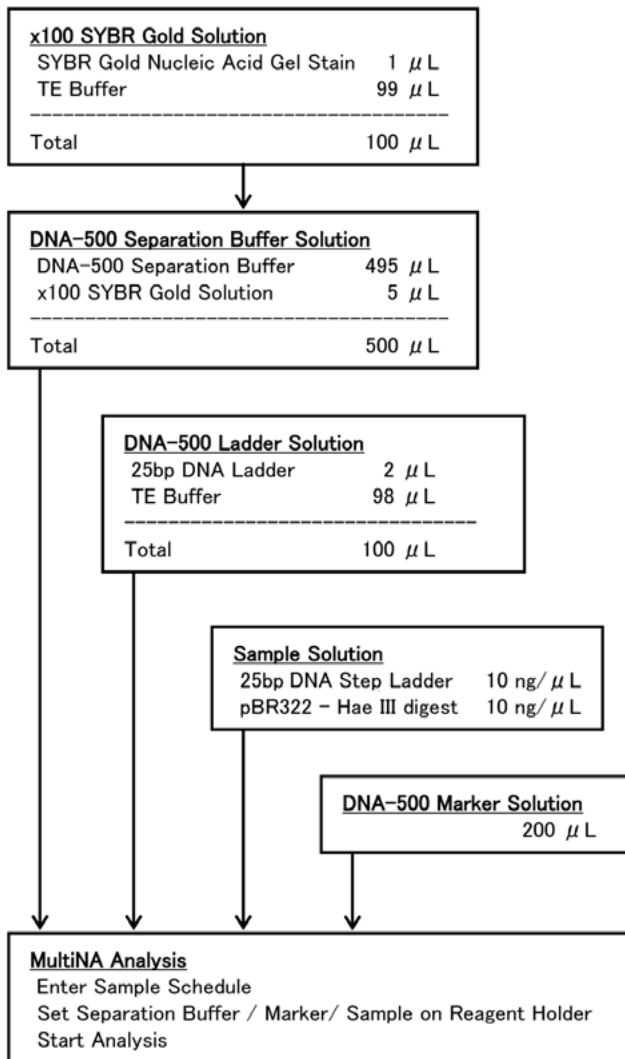


Fig. 2 実験手順(サンプル数 8 ヶの場合)
Experimental Procedure (for 8 Samples)

(注) MCE-202 “MultiNA” の分析手順詳細に関しては、
MCE-202 “MultiNA” の取扱説明書をご参照ください。