

## “ Prominence RF-20Axs ” 蛍光検出器の応用(その6) ビスフェノールAの高感度分析

Applications by the "Prominence RF-20Axs" Fluorescence Detector (Part 6)  
Analysis of Bisphenol A at High Sensitivity

蛍光検出器は高感度、高選択性という特長から、環境分野でも広く用いられています。環境試料中の化学物質は、極めて微量に存在しているだけでも生態系への悪影響が懸念される場合がありますが、この中でビスフェノールAは環境水中における微量分析の要求が大きい物質です。

ここでは、“ProminenceRF-20Axs” 蛍光検出器を用いた直接注入およびカラムスイッチング自動濃縮システムによるビスフェノールAの高感度分析例を紹介します。

A. Yamamoto Y. Watabe

### 直接注入によるビスフェノールAの分析

Analysis of Bisphenol A by Direct Injection

Fig. 1に、ビスフェノールAの構造式を示します。ビスフェノールAはポリカーボネートやエポキシ樹脂の原料として広く使用されている物質で、内分泌系への影響が懸念されています。

ビスフェノールAは蛍光性を有しているため、HPLCでは蛍光検出器による分析が可能です。ここでは、“Prominence RF-20Axs”を用いて、濃縮なしの直接注入による高感度分析を検討しました。

Fig. 2に、ビスフェノールA標準液(1 µg/L, メタノールで溶解後、水で希釈)を10 µL注入したクロマトグラムを示します。この場合、ビスフェノールAの絶対注入量は10 pgとなり、検出限界(SN比=3)として4 pgが得られました。

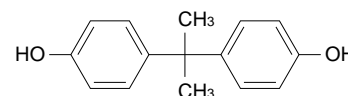


Fig. 1 Bisphenol Aの構造式  
Structure of Bisphenol A

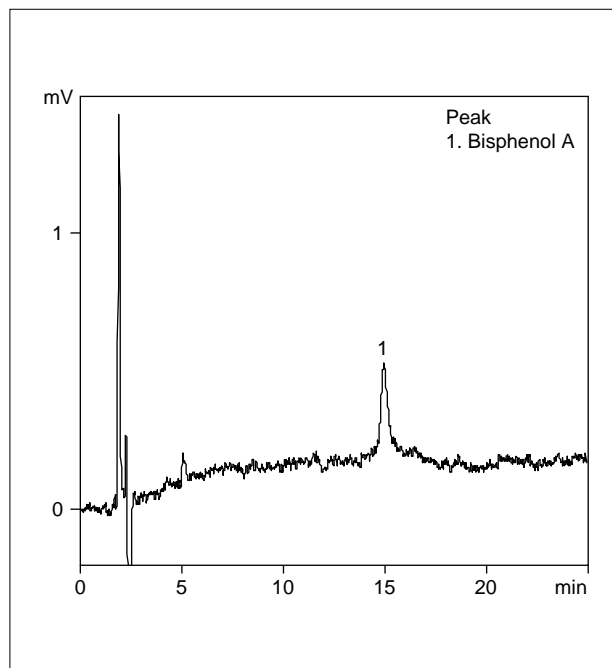


Fig. 2 ビスフェノールAのクロマトグラム(1 µg/L, 10 µL注入)  
Chromatogram of Bisphenol A (1 µg/L, 10 µL injected)

Table 1 分析条件  
Analytical Conditions

Column	: Shim-pack VP-ODS (150 mm L. × 4.6 mm I.D.)
Mobile Phase	: 10 mmol/L (Sodium) phosphate buffer (pH2.6) / Acetonitrile = 65 / 35 (v / v)
Flow Rate	: 0.8 mL/min
Column Temp.	: 40 °C
Injection Volume	: 10 µL
Detection	: RF-20Axs Ex. at 230 nm, Em. at 310 nm
Cell Temp.	: 30 °C

## カラムスイッチング自動濃縮システムによるビスフェノールAの分析

### Analysis of Bisphenol A with Automated Column Switching Pre-concentrating System

アプリケーションニュースNo. L. 398では、カラムスイッチング自動濃縮LC-MSシステムを用いたビスフェノールAの分析例をご紹介しましたが、ここではRF-20Axs蛍光検出器を用いた超高感度分析を検討しました。Fig. 3に本システムの流路図、Table 2に分析条件を示します。本システムでは、濃縮用ポンプを用いて試料50mLを注入し、前処理カラムにより濃縮して分析を行います。(カラムスイッチングの詳細につきましては、No. L398をご参照ください。)

Table 2 分析条件  
Analytical Conditions

Analytical Column	: Shim-pack VP-ODS (150 mm L. × 4.6 mm I.D.)
Pre-treatment Column	: GVP-ODS (10 mm L. × 4.6 mm I.D.)
Mobile Phase	: 10 mmol/L (Sodium) phosphate buffer (pH 2.6) / Acetonitrile = 65 / 35 (v / v)
Flow Rate	: 0.8 mL/min (Analysis) : 2.0 mL/min (Concentration)
Column Temp.	: 40 °C
Injection Volume	: 50 mL
Detection	: RF-20Axs Ex. at 230 nm, Em. at 310 nm
Cell Temp.	: 30 °C

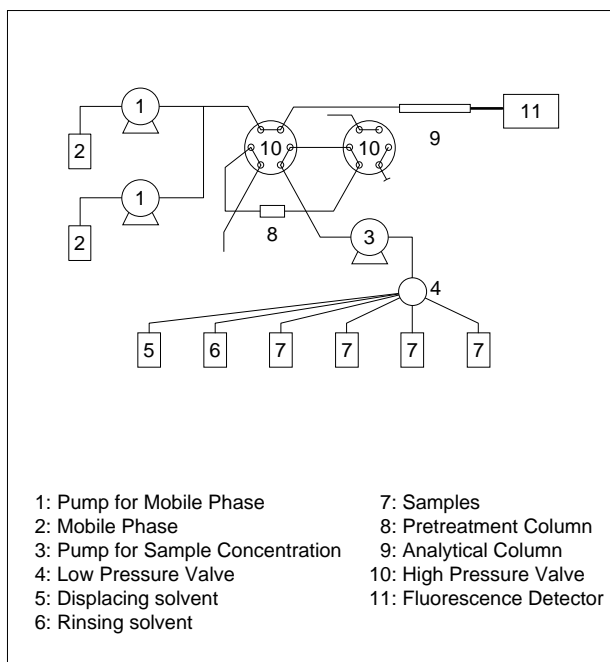


Fig. 3 流路図  
Flow Diagram

Fig. 4に、ビスフェノールA標準液10ng/Lを6回連続分析したクロマトグラムを示します。ピーク面積再現性(n=6)は、1.4%RSDと良好な結果が得られました。また、ビスフェノールA標準液1ng/L分析時のクロマトグラムより、検出限界(SN比=3)0.1ng/Lという高感度分析が可能であることがわかりました。

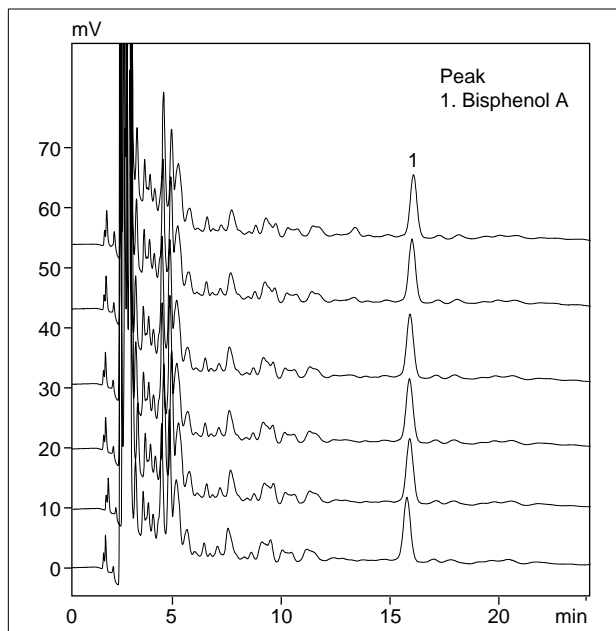


Fig. 4 ビスフェノールA標準液の繰り返し分析  
(10 ng/L, 50 mL注入)  
Repeated Analyses of Bisphenol A  
(10 ng/L, 50 mL injected)

Fig. 5には、河川水に2.5ng/LになるようにビスフェノールAを添加した試料の分析例を示します。(実試料ではマトリックスの影響により、検出限界は標準液の場合とは異なります。)

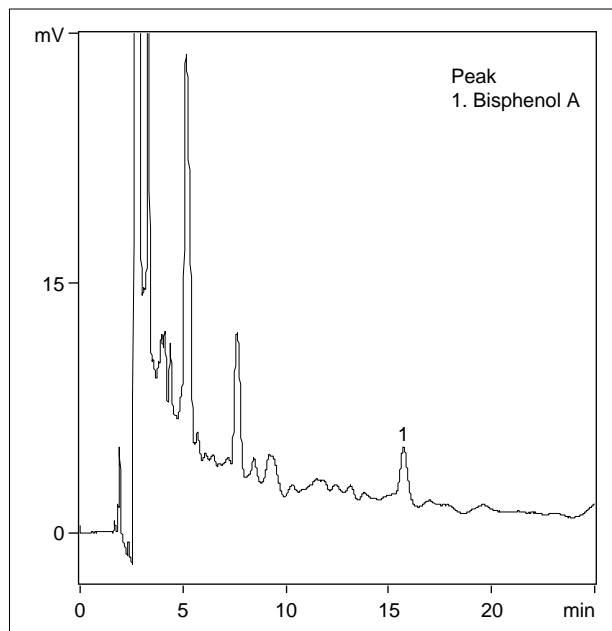


Fig. 6 河川水のクロマトグラム  
(ビスフェノールA 2.5 ng/L添加)  
Chromatogram of River Water  
(Added 2.5 ng/L of Bisphenol A Standard)

初版発行：2010年7月

**島津製作所** 分析計測事業部  
応用技術部

島津分析コールセンター

● 0120-131691(携帯電話不可)  
● 携帯電話専用番号(075)813-1691

本資料は発行時の情報に基づいて作成されており、予告なく改訂することがあります。改訂版は下記の会員制Web Solutions Navigatorで閲覧できます。  
<https://solutions.shimadzu.co.jp/solnavi/solnavi.htm>

会員制情報サービス「Shim-Solutions Club」にご登録ください。  
<https://solutions.shimadzu.co.jp/>  
会員制Webの閲覧だけでなく、いろいろな情報サービスが受けられます。