

水質管理目標設定項目検査方法に準拠した イミノクタジン酢酸塩の分析

Analysis of Iminoctadine Triacetate in Drinking Water by HPLC

平成15年5月30日付けで、新水質基準に関する省令（厚生労働省令第101号，平成16年4月1日施行）¹が公布されましたが、この水質基準を補完する項目として新たに「水質管理目標設定項目」（27項目）が定められ（平成15年10月10日付，健発第1010004号）²，その検査方法が通知されました。（平成15年10月10日付，健水発第1010001号）²

水質管理目標設定項目の中で、農業類として102成分が掲げられていますが、この内11成分の検査方法に、高速液体クロマトグラフ法が用いられています。これらの内、イミノクタジン酢酸塩は、「別添方法16」，「別添方法17」としてポストカラム法による検査方法が指定されています。

ここでは、島津イミノクタジン分析システムによる「別添方法17」に基づいた検水の分析例についてご紹介します。

T.Goda

¹ 平成19年11月14日一部改正
² 平成19年11月15日一部改正

標準試料の分析

Analysis of Standard Solution

Fig.1に、ポストカラムシステムの流路図を、またTable1に分析条件を示します。

イミノクタジン酢酸塩の目標値は、0.006mg/Lですが、「別添方法17」規定の前処理後は、200倍濃縮されます。Fig.2に、イミノクタジン三酢酸塩標準液 0.01mg/Lを20 μ L注入した結果を示します。この濃度は、検水中の0.00005mg/Lに相当しますので、本システムによりイミノクタジン酢酸塩が高感度に分析できることがわかります。

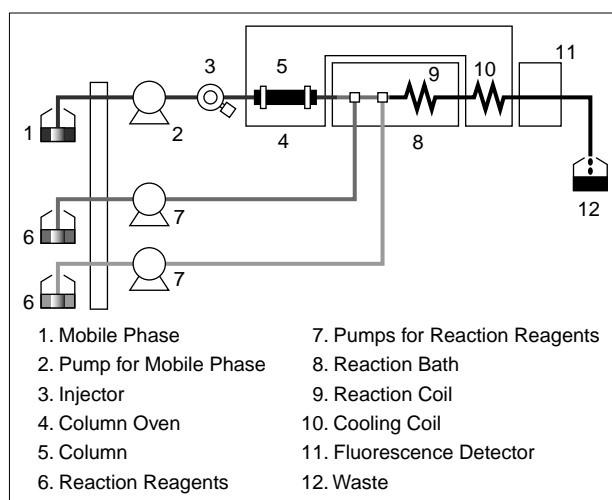


Fig.1 流路図
Flow Diagram

Table 1 分析条件
Analytical Conditions

For Separation	
Column	: Shim-pack VP-ODS (150mm L. × 4.6mm I.D.)
Mobile Phase	: A/B=17/5(v/v) A: Sodium perchlorate 14.1g, Lactic acid 1.8mL, Sodium hydroxide 400mg Total 1000mL by Water B: Acetonitrile
Flow Rate	: 0.6mL/min
Temperature	: 50°C
For Detection	
Reagent 1	: 0.5M Sodium hydroxide
Flow Rate	: 0.2mL/min.
Reagent 2	: 3g/L Ninhydrin solution
Flow Rate	: 0.1mL/min
Temperature	: 90°C
Detection	: RF-10AXL Super Ex at 395nm, Em at 500nm Cell temperature : 20°C
Injection Volume	: 20 μ L

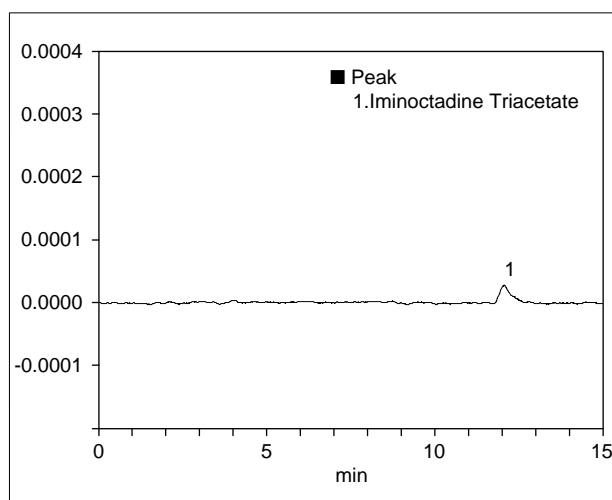


Fig.2 イミノクタジン三酢酸塩のクロマトグラム (0.01mg/L)
Chromatogram of Iminoctadine Triacetate (0.01mg/L)

水道水の分析

Analysis of Tap Water

Fig.3に、検水の前処理手順を示します。この前処理手順は複雑であるため、良好な回収率を得るためには、ある程度の熟練や工夫が必要と思われます。また、イミノクタジン三酢酸塩はガラス器具に吸着されやすいので、器具および容器にはポリテトラフルオロエチレン製を

用います。

Fig.4とFig.5に、この前処理手順に従い濃縮した純水と水道水のクロマトグラムを示します。今回の試験では、イミノクタジン三酢酸塩標準品0.00005mg/Lを添加した純水、水道水の回収率は、それぞれ84%、75%でした。

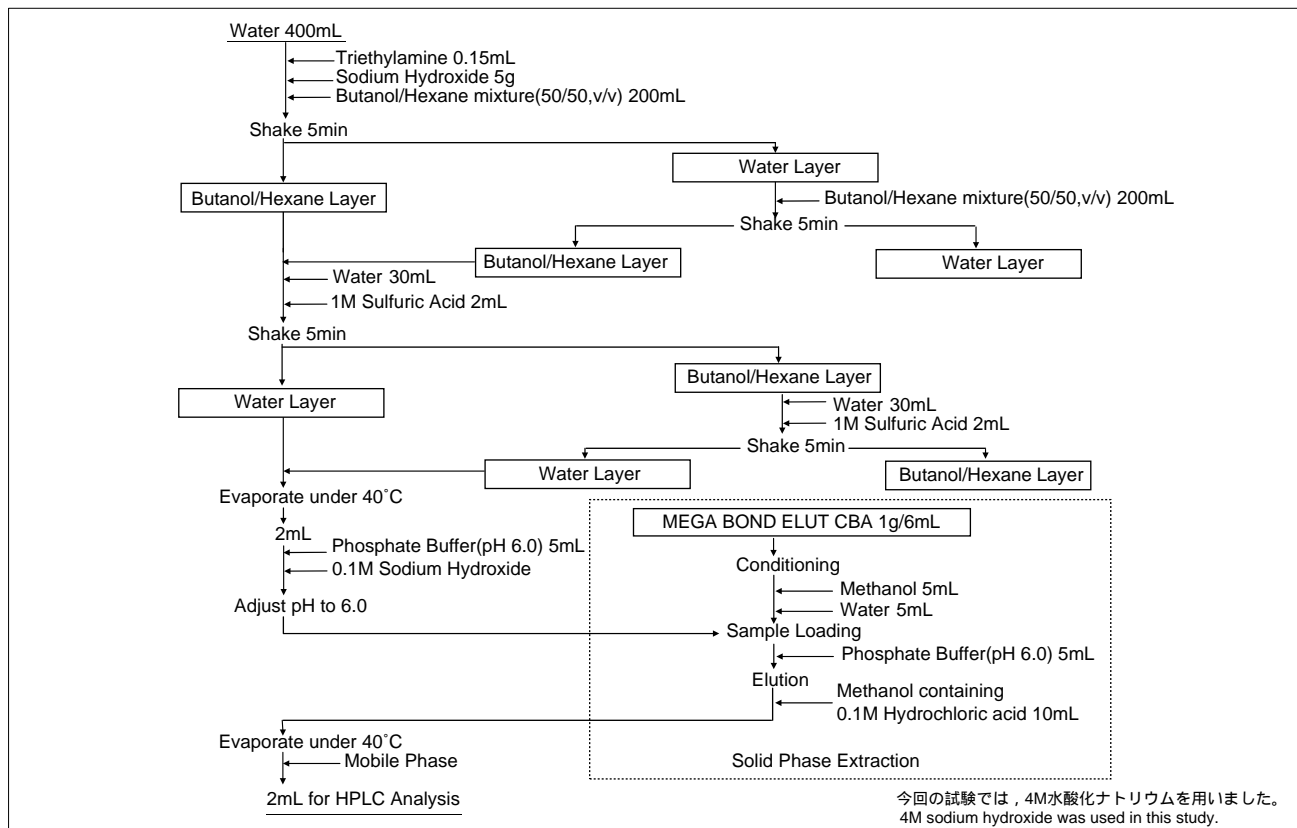


Fig.3 前処理手順
Sample Preparation

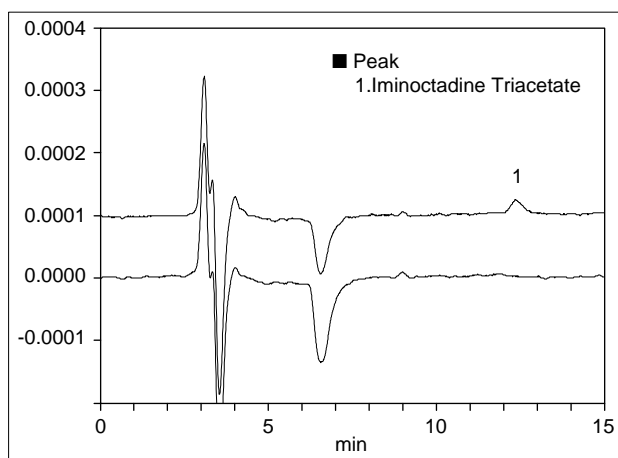


Fig.4 純水のクロマトグラム(20 µL注入)
上段：純水に標準品0.00005mg/L添加
下段：純水
Chromatograms of Pure Water (20µL Inj.)
Upper: Pure Water, 0.00005mg/L spiked
Lower: Pure Water

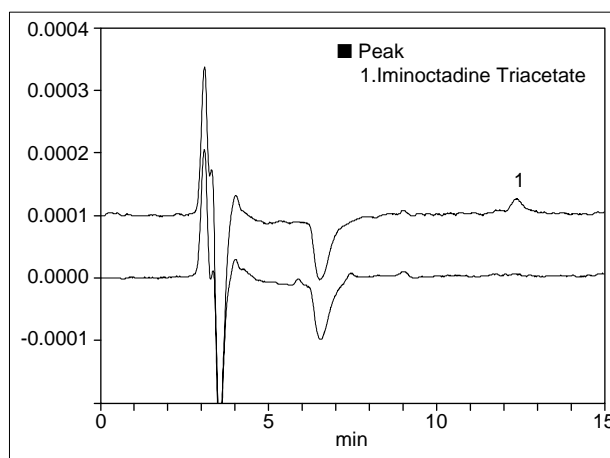


Fig.5 水道水のクロマトグラム(20 µL注入)
上段：水道水に標準品0.00005mg/L添加
下段：水道水
Chromatograms of Tap Water (20µL Inj.)
Upper: Tap Water, 0.00005mg/L spiked
Lower: Tap Water

初版発行：2004年4月
C改訂版発行：2008年3月

 **島津製作所** 分析計測事業部
応用技術部

島津分析コールセンター

☎ 0120-131691(携帯電話不可)
● 携帯電話専用番号(075)813-1691

本資料は発行時の情報に基づいて作成されており、予告なく改訂することがあります。改訂版は下記の会員制Web Solutions Navigatorで閲覧できます。
<https://solutions.shimadzu.co.jp/solnavi/solnavi.htm>

会員制情報サービス「Shim-Solutions Club」にご登録ください。
<https://solutions.shimadzu.co.jp/>
会員制Webの閲覧だけでなく、いろいろな情報サービスが受けられます。