

ブースターを用いたフレイム原子吸光法

Sensitivity enhancement for flame atomic absorption spectrometry using an atom concentrator tube, the Booster

フレイム原子吸光分析は、ルーチン分析において信頼性の高い無機分析法として確立されています。一般に、フレイム原子吸光分析ではppmレベル、ファーンエス原子吸光分析ではppbレベルが測定されます。

ファーンエス原子吸光分析は感度面で優れた分析法ですが乾燥・灰化・原子化のプロセスを経るため、フレイム原子吸光分析と比較した場合、ルーチン分析で要求される迅速性に欠ける点があります。

今回、新しくデザインされたブースターを用いることでフレイム原子吸光分析の測定感度が向上し、フレイム原子吸光法の適用範囲がさらに広がります。

ブースターは長短2つのスリットが切られた全長150mmの石英管です。石英管は、長スリットとバーナスリットの位置合わせを行ったのち、ホルダーでバーナーヘッドに固定されます。フレイムは、長スリットから入り石英管を通過し短スリットへ貫けます。フレイムが石英管を通過するさい、原子の滞留時間が長くなることで感度の向

上はかれます。

今回、このブースターを用いたCd,Cu,Mn,Pbの検量線と主だった元素の定量下限を紹介します。

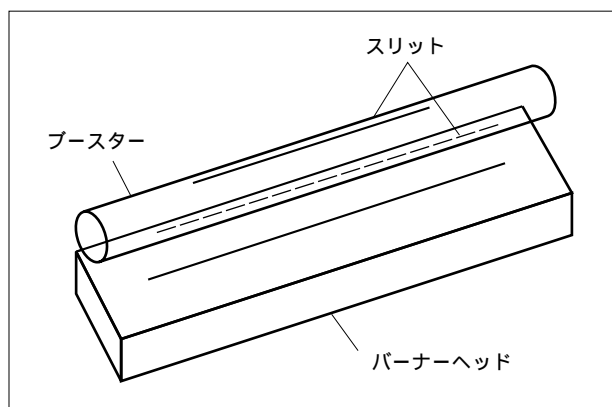


Fig.1 ブースターの概略図
Outline of Booster

Table 1 Cdの分析条件
Analytical condition for Cd

Cd	: 228.8 nm
ランプ電流	: 8 mA
スリット幅	: 0.5 nm
ガス流量	: 1.8 L/min
バーナー高さ	: 13 mm

Table 2 Cuの分析条件
Analytical condition for Cu

Cu	: 324.8 nm
ランプ電流	: 6 mA
スリット幅	: 0.5 nm
ガス流量	: 1.6 L/min
バーナー高さ	: 13 mm

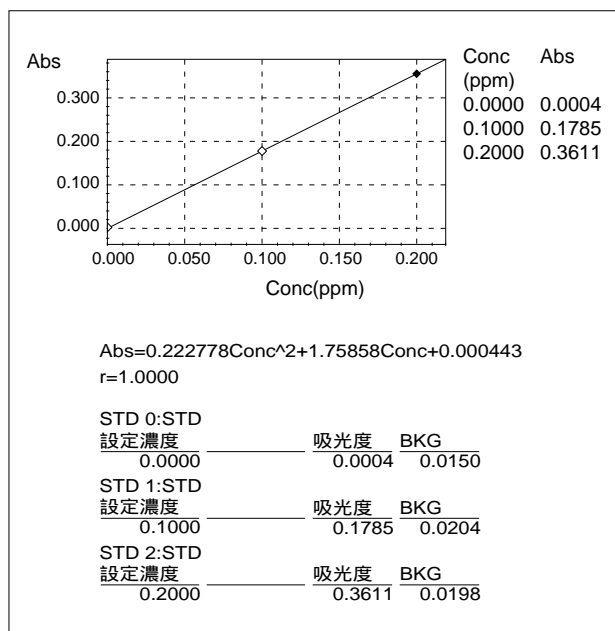


Fig.2 Cdの検量線
Calibration graph for Cd

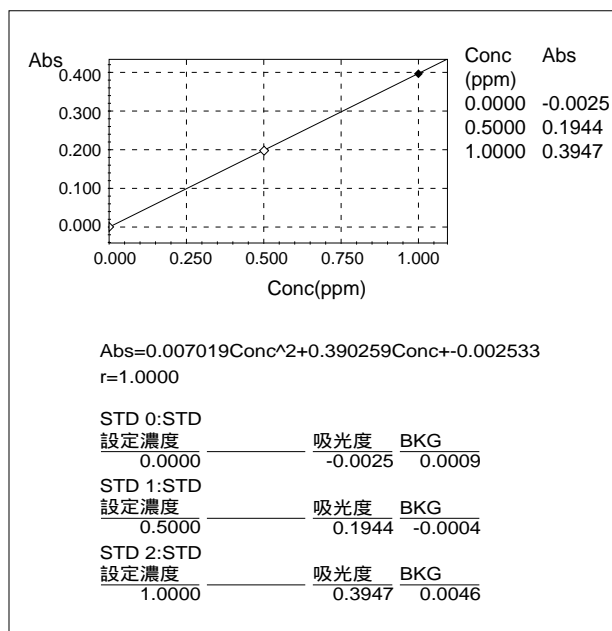


Fig.3 Cuの検量線
Calibration graph for Cu

Table 3 Mnの分析条件
Analytical condition for Mn

Mn	: 279.5 nm
ランプ電流	: 6 mA
スリット幅	: 0.2 nm
ガス流量	: 1.6 L/min
バーナー高さ	: 13 mm

Table 4 Pbの分析条件
Analytical condition for Pb

Pb	: 217.0 nm
ランプ電流	: 10 mA
スリット幅	: 2.0 nm
ガス流量	: 2.0 L/min
バーナー高さ	: 13 mm

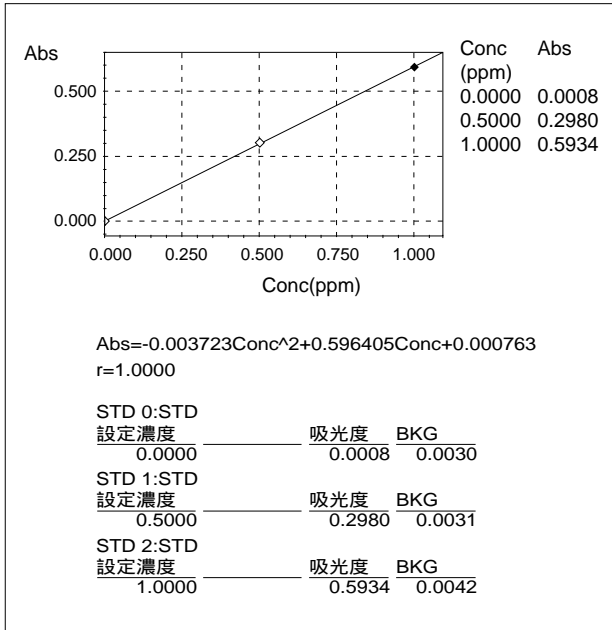


Fig.4 Mnの検量線
Calibration graph for Mn

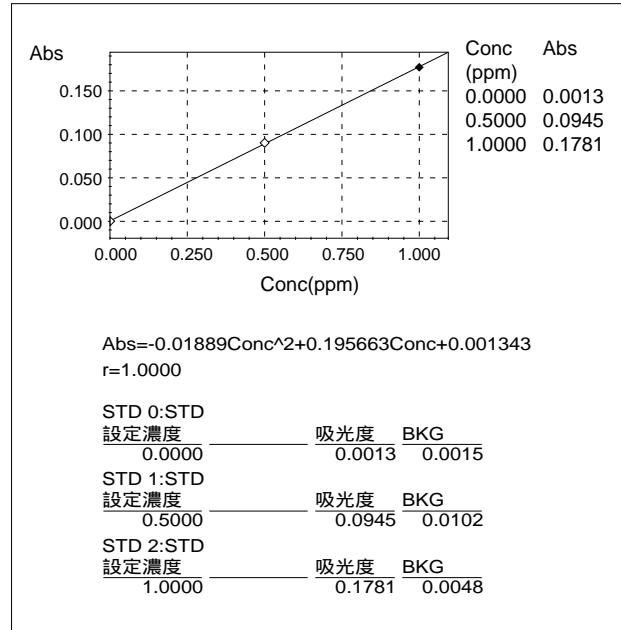


Fig.5 Pbの検量線
Calibration graph for Pb

Table 5 各元素の定量下限の比較
Comparison of Characteristic concentrations for elements

元素	ブースター使用	ブースター無し	感度比(無し/使用)
Cd	0.003	0.012	4.0
Cu	0.01	0.04	4.0
Fe	0.03	0.08	2.7
Mn	0.02	0.028	1.4
Ni	0.02	0.08	4.0
Pb(217.0nm)	0.02	0.1	5.0
Sb	0.08	0.33	4.1
Zn	0.002	0.011	5.5

(単位µg/mL)

島津製作所 分析機器事業部
応用技術部

● 京都カスタマーサポートセンター 604-8511 京都市中京区西ノ京桑原町1 ☎(075)823-1186
● 東京カスタマーサポートセンター 259-1304 神奈川県秦野市堀山下380-1 ☎(0463)88-8660

SHIMADZU CORPORATION
INTERNATIONAL MARKETING DIVISION

3, Kanda-Nishikicho 1-chome, Chiyoda-ku, Tokyo 101-8448, Japan
Phone : (03) 3219-5641 FAX : (03) 3219-5710
Cable Add. : SHIMADZU TOKYO